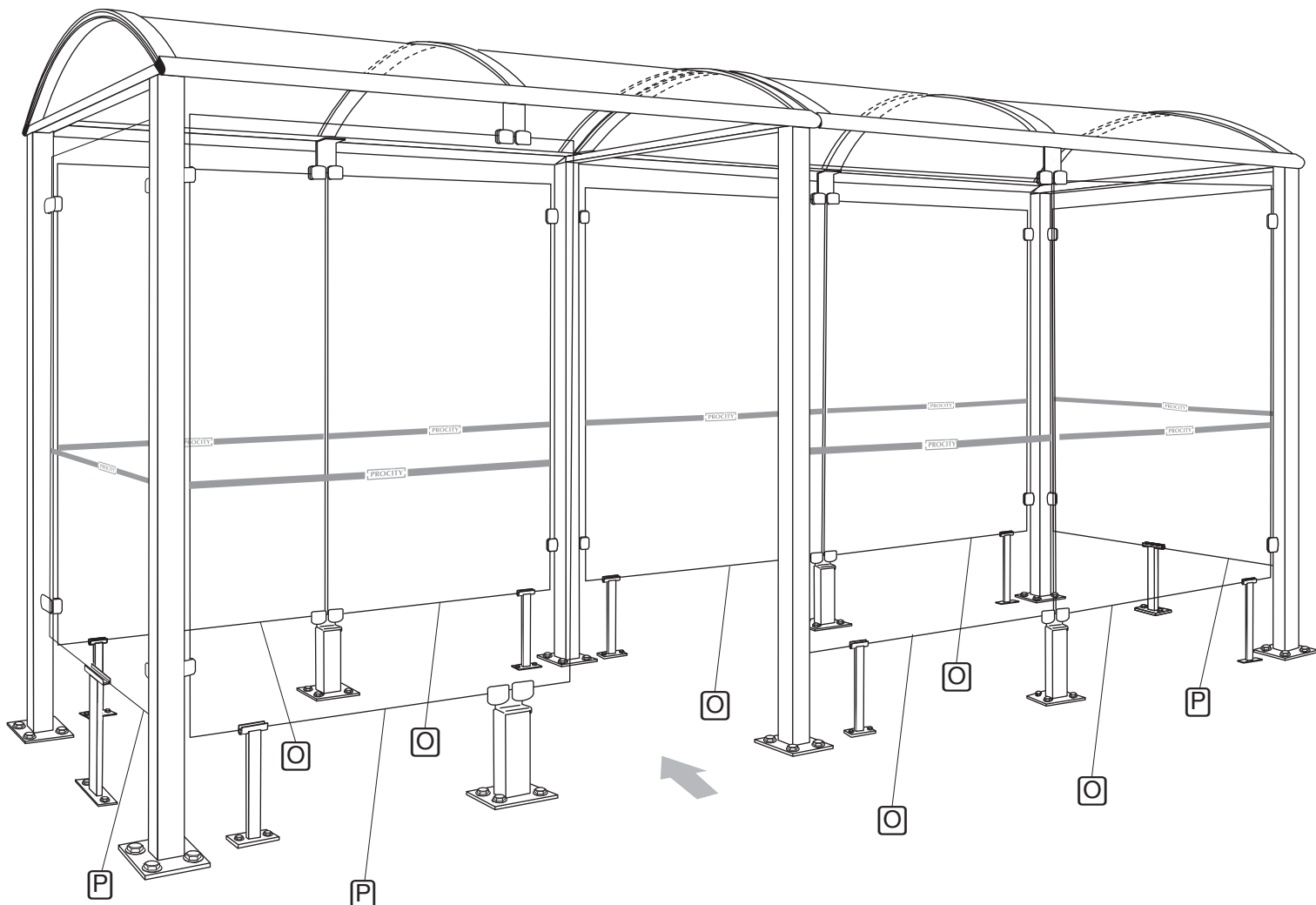


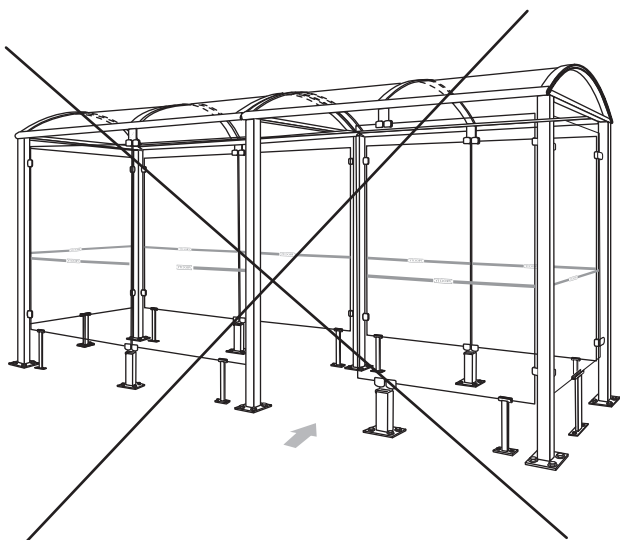
# Aufenthaltshalle für Raucher - Art.-Nr. 529371 - Länge 5000

Pfosten 80 x 80, 3 Rückwandverkleidung, 2 Seitenverkleidung und 1 Vorderverkleidung links

0



OP → 16



**PROCITY**

Ce produit a fait l'objet de tous nos soins  
This product has received our best attention

Monté par / Assembled by :

.....

Emballé par / Packed by :

.....

N° OF :

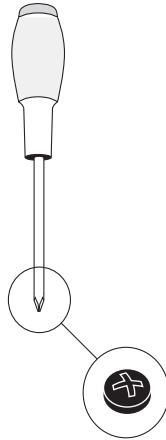
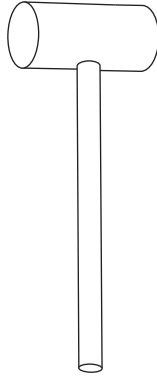
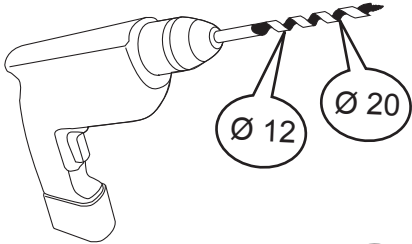
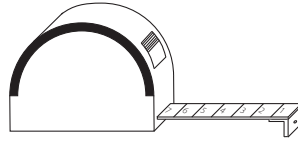
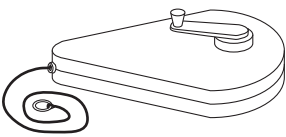
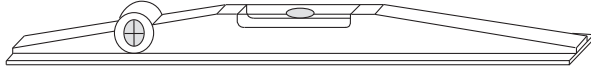
.....

Pour toute demande de renseignement technique ou réclamation éventuelle, notre Service Après-Vente est à votre disposition au 02.54.80.32.99 (merci de fournir les numéros ci-contre).

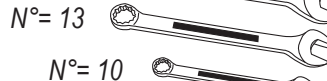
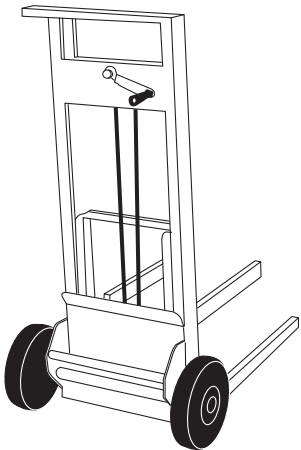
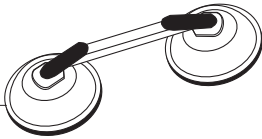
For any further technical information or for any comments, please contact directly our Customer Service at 00.33.1.34.93.56.94 (Thank you to provide the opposite numbers).

Procity = (x0)

x2



x2

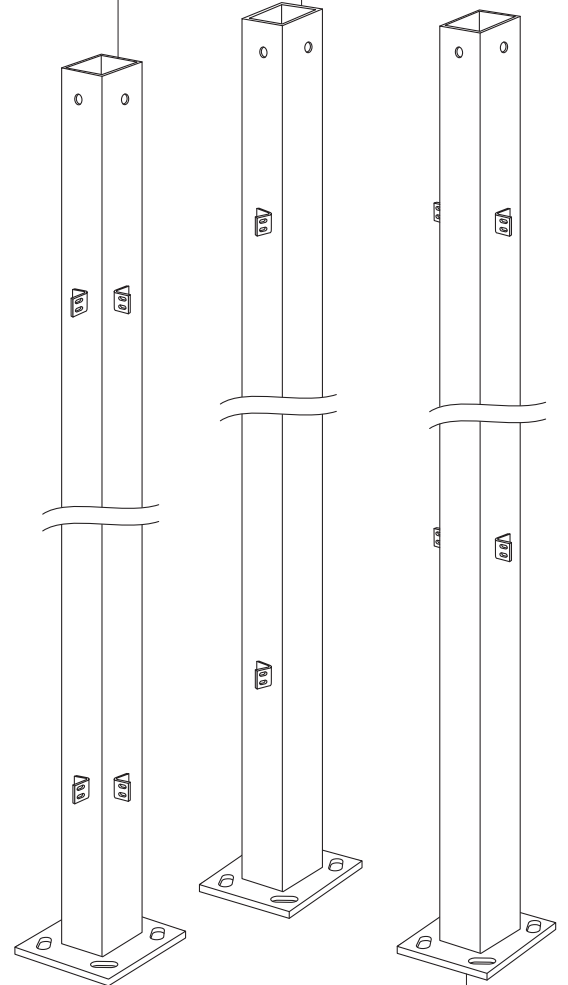


**B** (x 4)

ATE 529308.B

**C** (x 1)

ATE 529308.C



**A2** (x 1)

ATE 529309.A

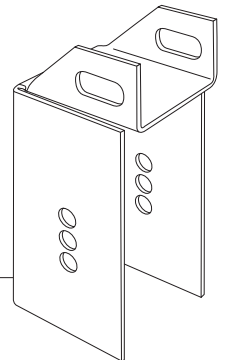


**N** (x 5)

ACC 01015

**K** (x 4)

TPS 529040



**E2** (x 4)

ATE 529300.L

**E3** (x 9)

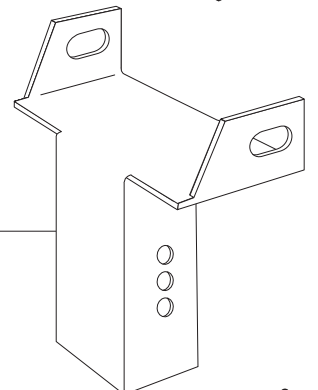
ATE 529300.C

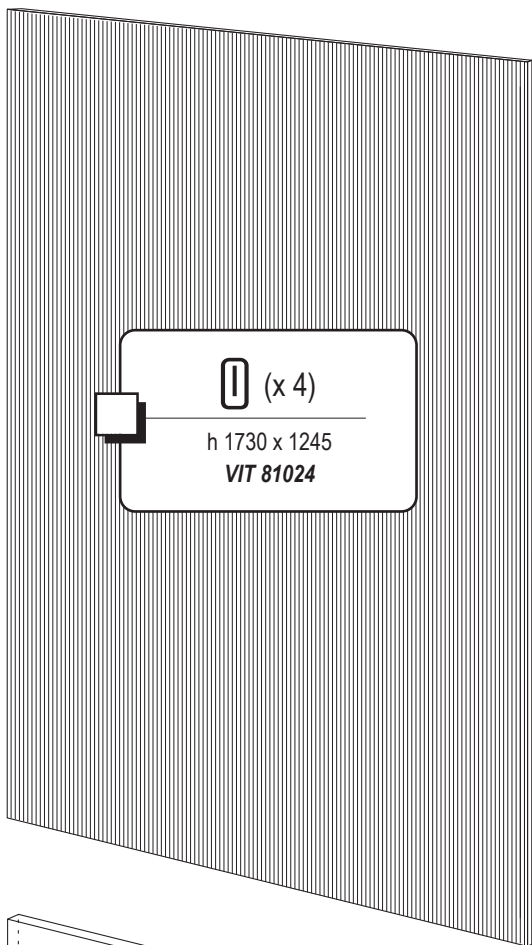
**J** (x 4)

TPS 529308.02

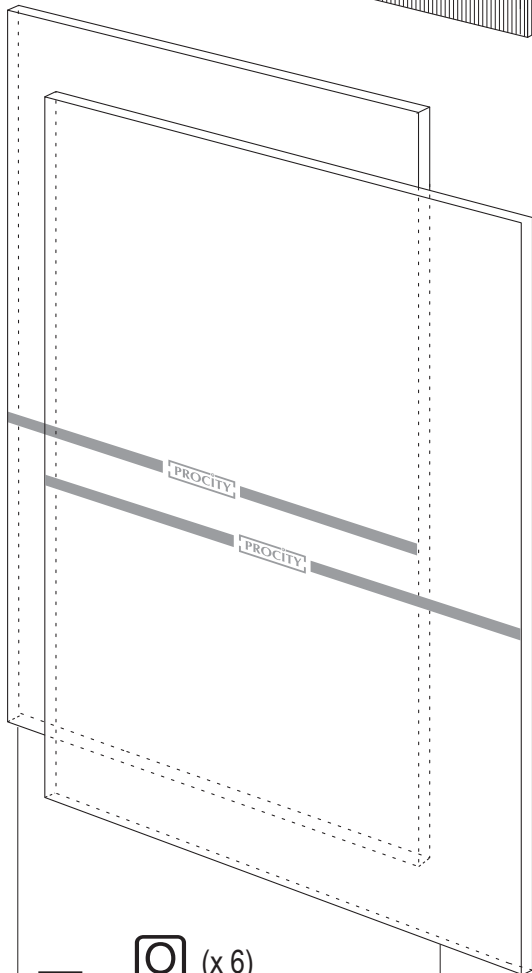
**A5** (x 2)

TPS 529309.01



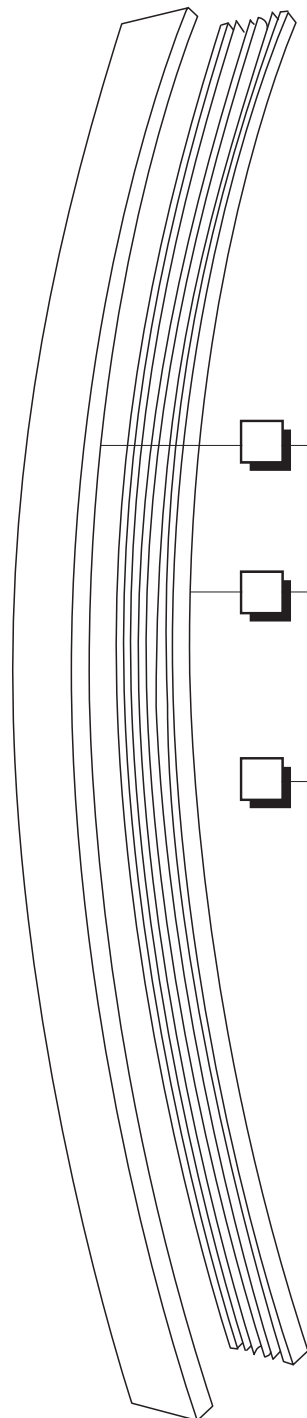


**I** (x 4)  
h 1730 x 1245  
**VIT 81024**



**O** (x 6)  
h 1860 x 1145 **VIT 81108**

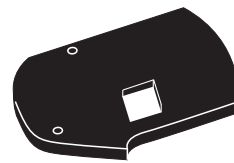
**P** (x 3)  
h 1860 x 1316 **VIT 81125**



**F1** (x 6)  
**529300.E**

**F2** (x 6)  
**529300.D**

**H** (x 4)  
**529300.F**



**Y1** (x 4)  
**ATE 529210**

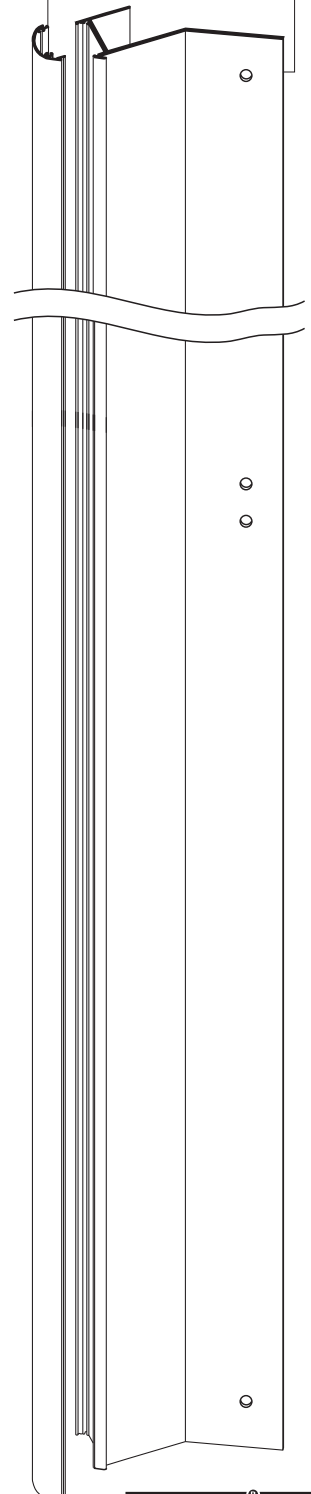


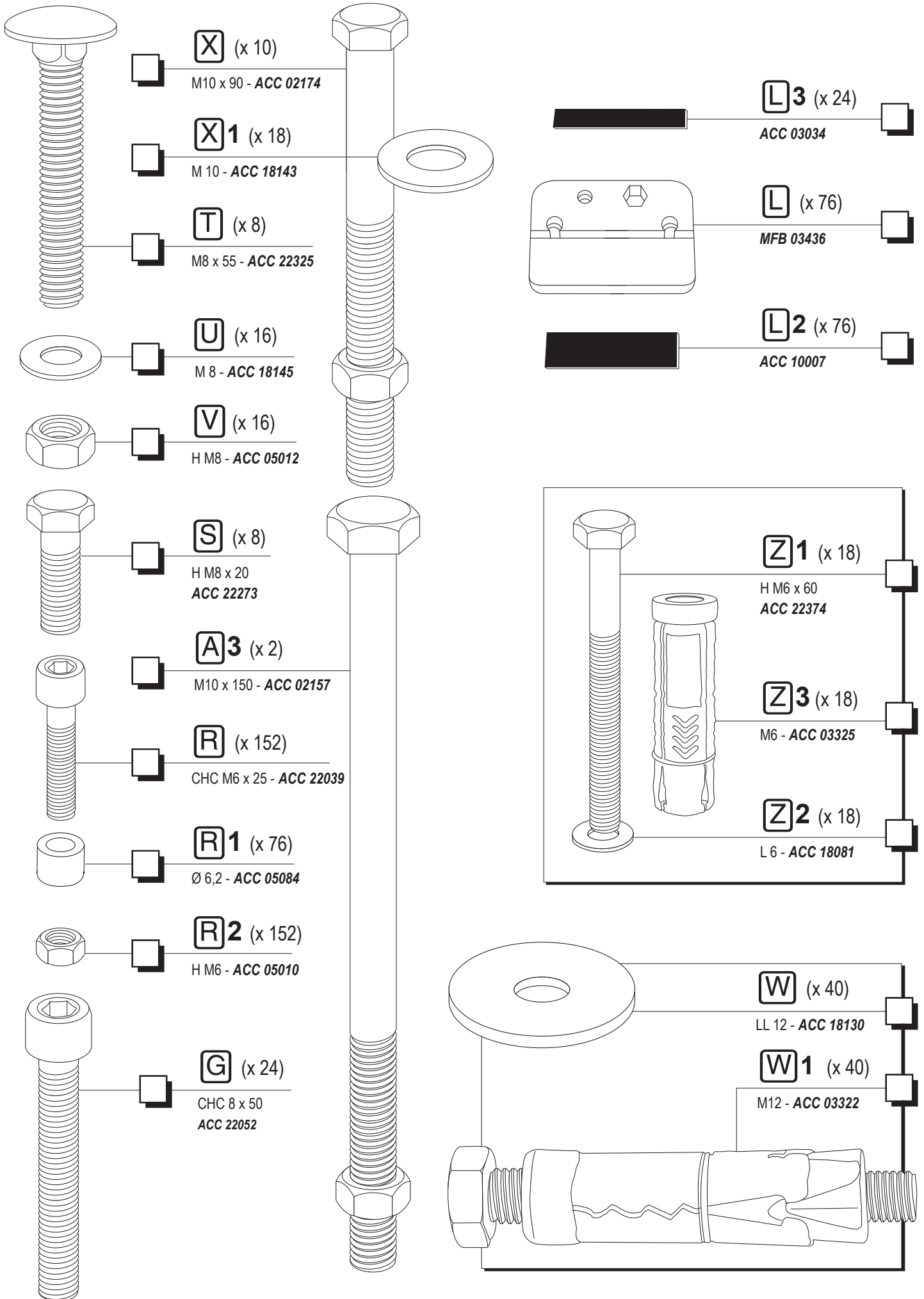
**Y2** (x 8)  
CBLZ 3,5 x 16  
**ACC 22055**

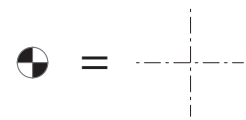
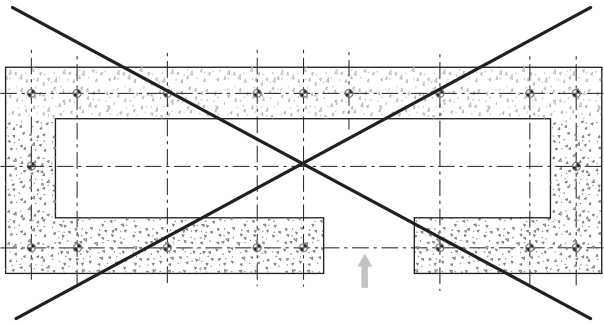
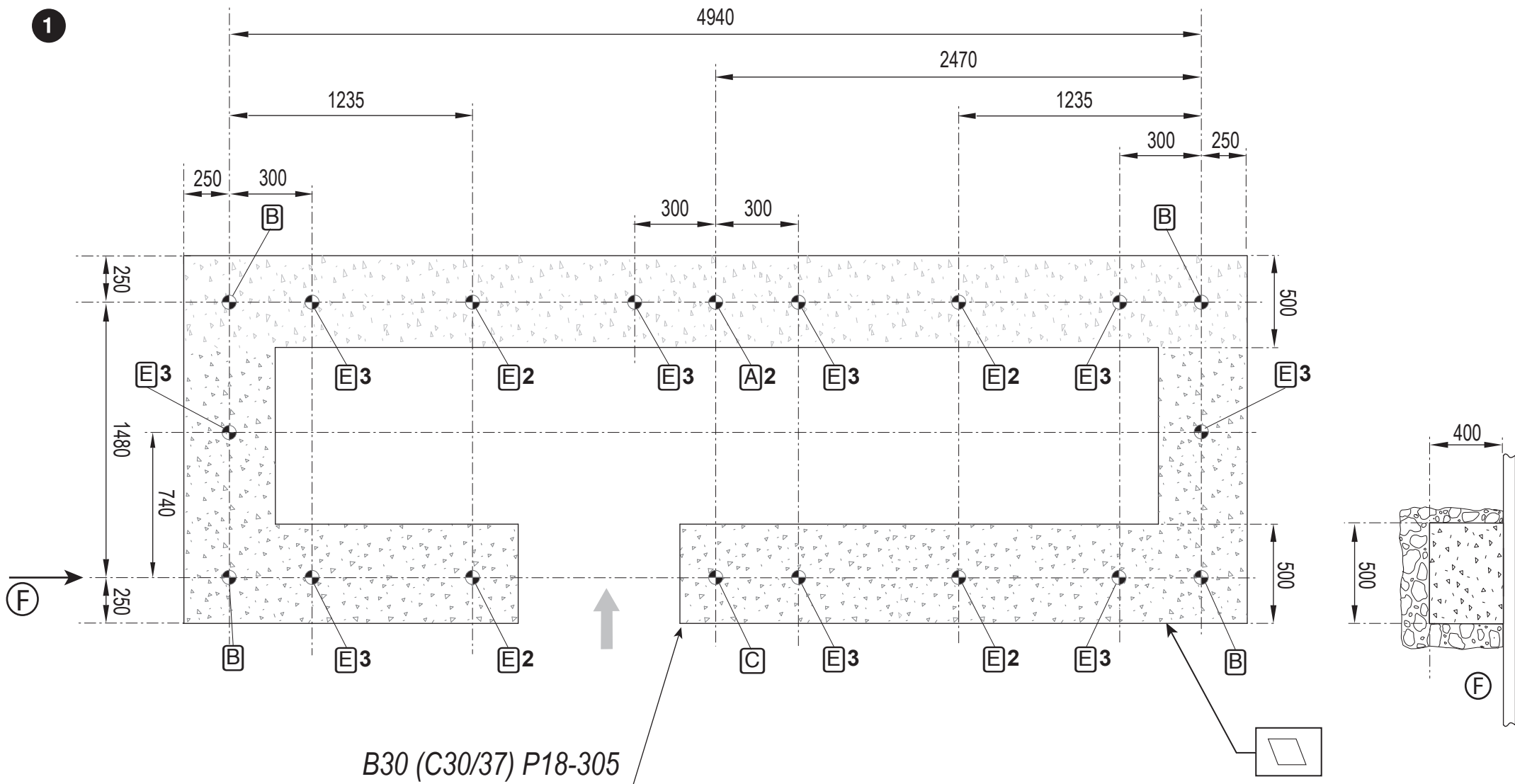


**M** (x 4)  
**529300.G**

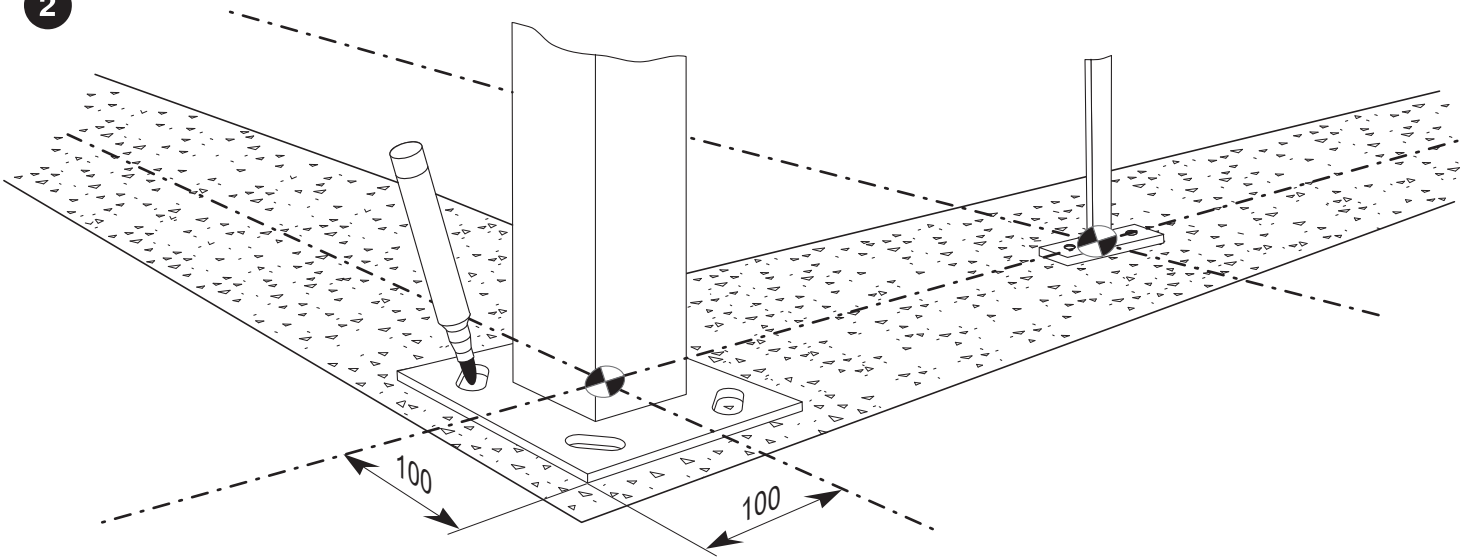
**Y** (x 4)  
**529040.01**







2



3 E3+Z+Z1+Z2 → 22

