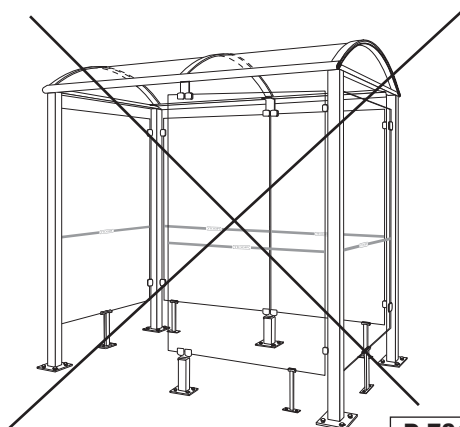
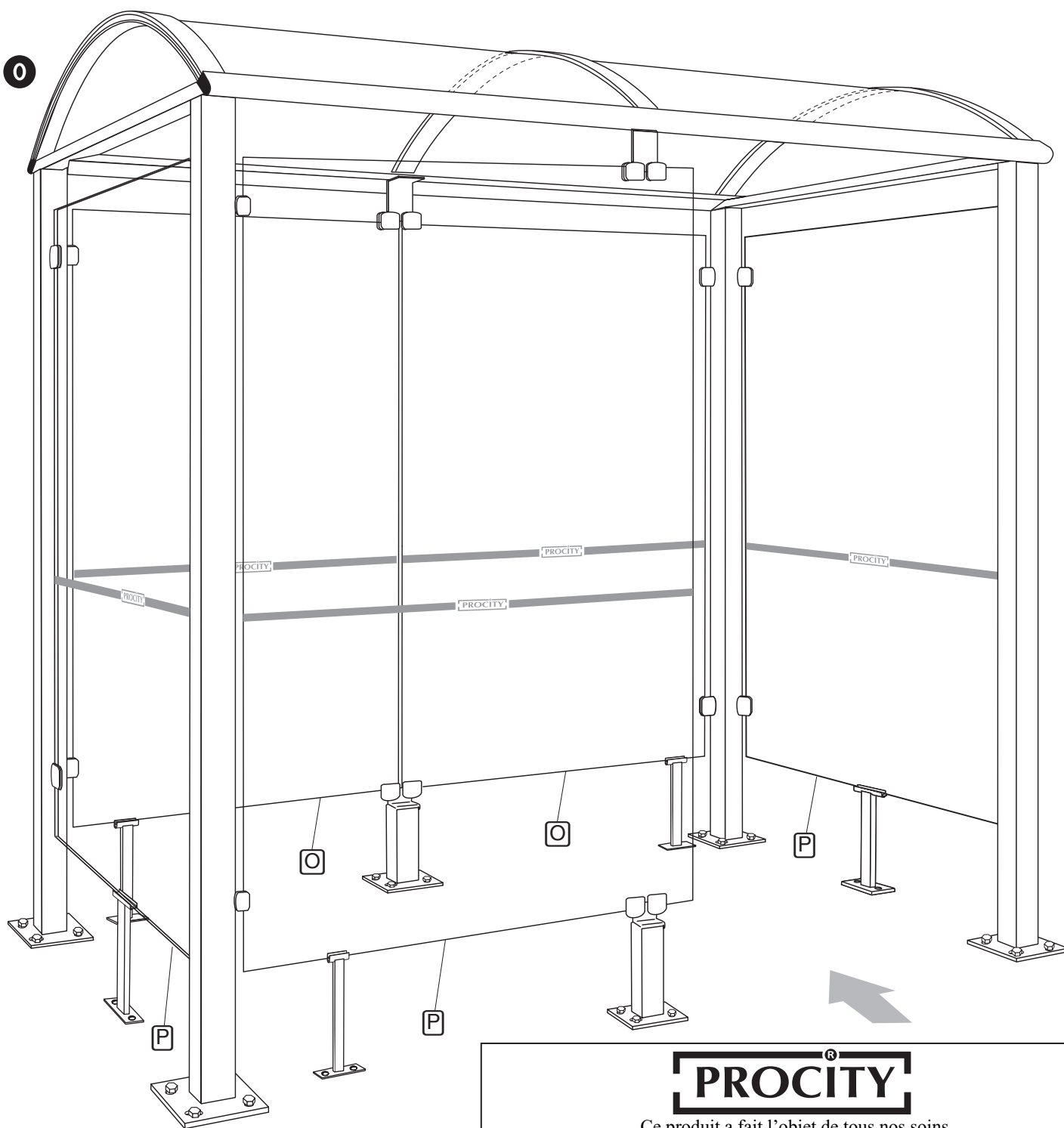


Aufenthaltshalle für Raucher – Art.-Nr. 529370 – Länge 2500

Pfosten 80 x 80, Rückwandverkleidung, Zwei Seitenverkleidung und eine Verkleidung vorne links

0



O → 14

PROCTITY

Ce produit a fait l'objet de tous nos soins
This product has received our best attention

Monté par / Assembled by :
.....

Emballé par / Packed by :
.....

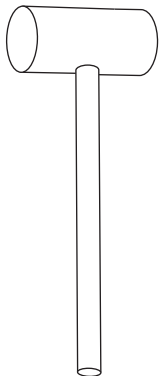
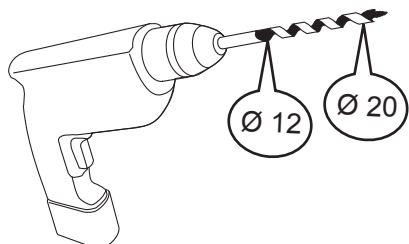
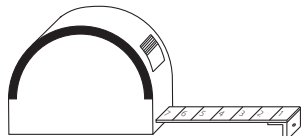
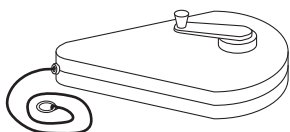
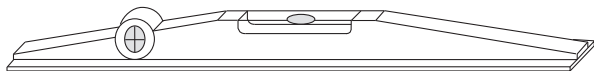
N° OF :
.....

Pour toute demande de renseignement technique ou réclamation éventuelle, notre Service Après-Vente est à votre disposition au 02.54.80.32.99 (merci de fournir les numéros ci-contre).

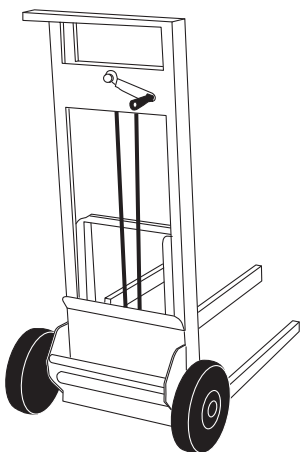
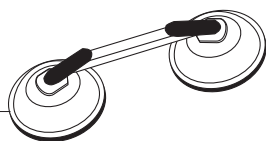
For any further technical information or for any comments, please contact directly our Customer Service at 00.33.1.34.93.56.94 (Thank you to provide the opposite numbers).

Procity = (x0)

x2



x2



N°= 19



N°= 17



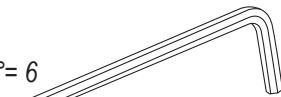
N°= 13



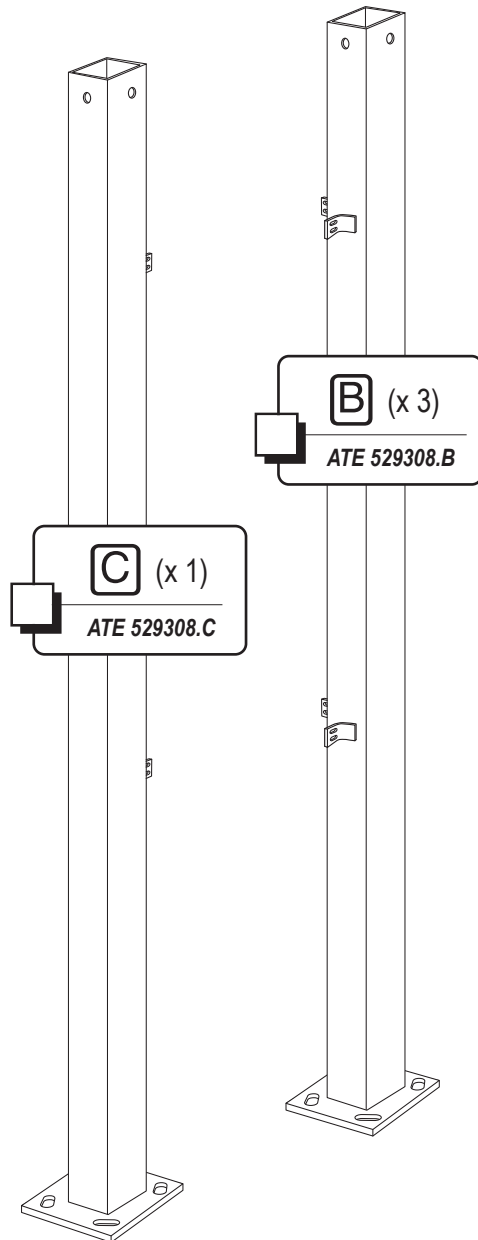
N°= 10



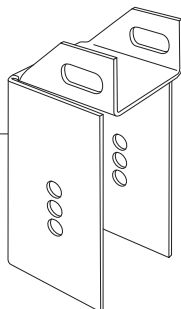
N°= 6



N°= 5



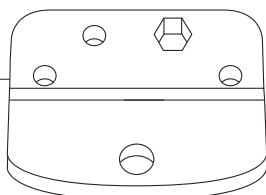
K (x 4)
TPS 529040



L 3 (x 12)
ACC 03034



L (x 44)
MFB 03436



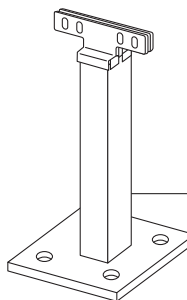
L 2 (x 44)
ACC 10007



N (x 3)
ACC 01015



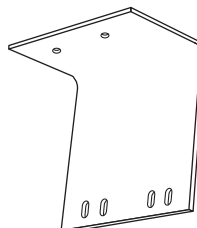
E 2 (x 2)
ATE 529300.L

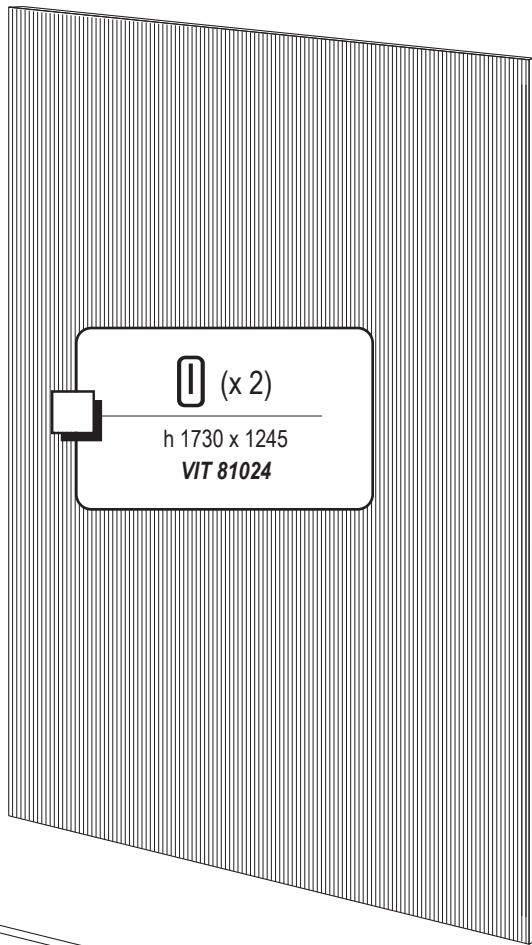


E 3 (x 5)
ATE 529300.C

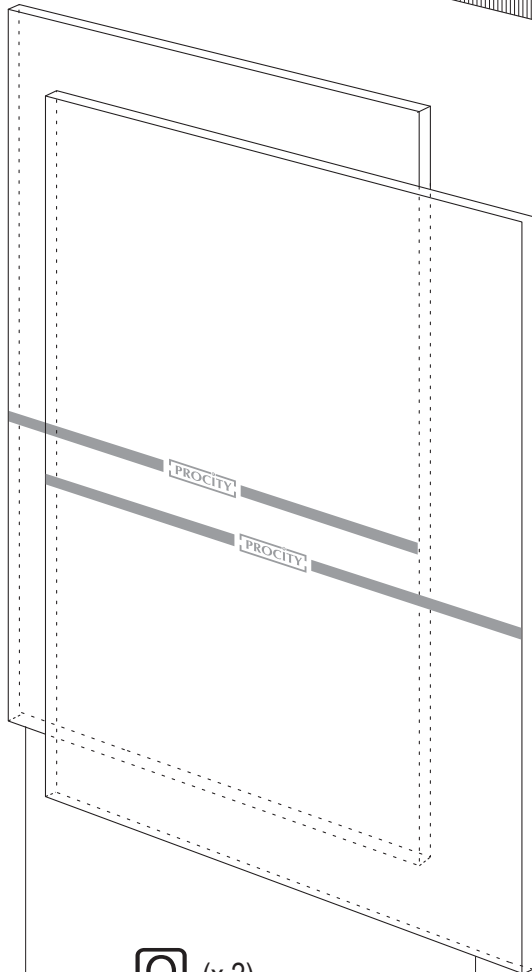


J (x 2)
TPS 529308.02



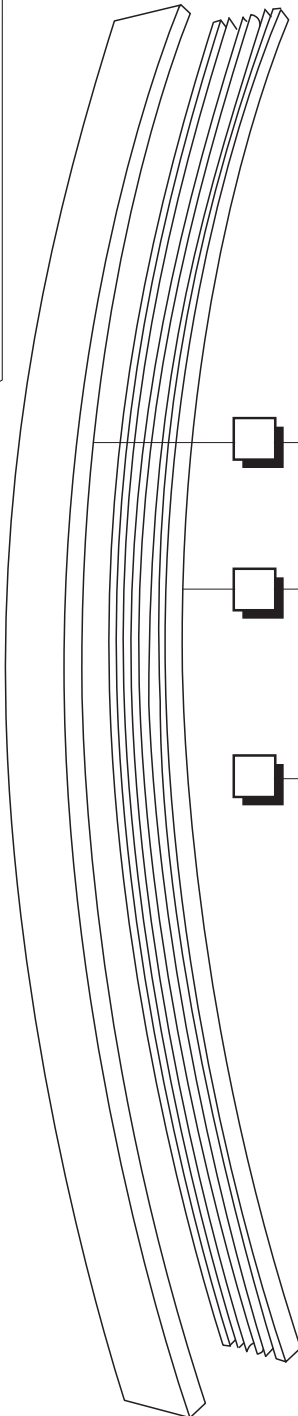


I (x 2)
h 1730 x 1245
VIT 81024



O (x 2)
h 1860 x 1135 **VIT 81123**

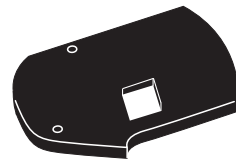
P (x 3)
h 1860 x 1316 **VIT 81125**



F1 (x 3)
ATE 529300.E

F2 (x 3)
ATE 529300.D

H (x 2)
ATE 529300.F



Y1 (x 4)
ATE 529210

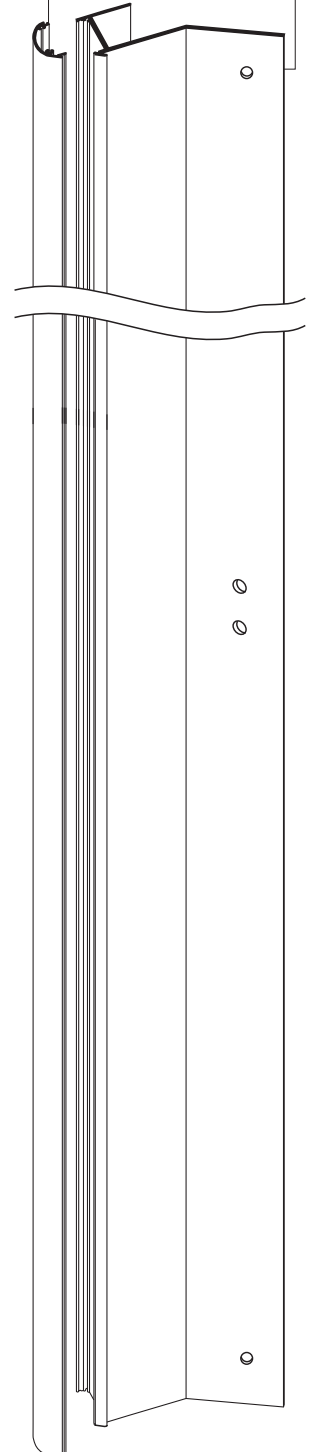


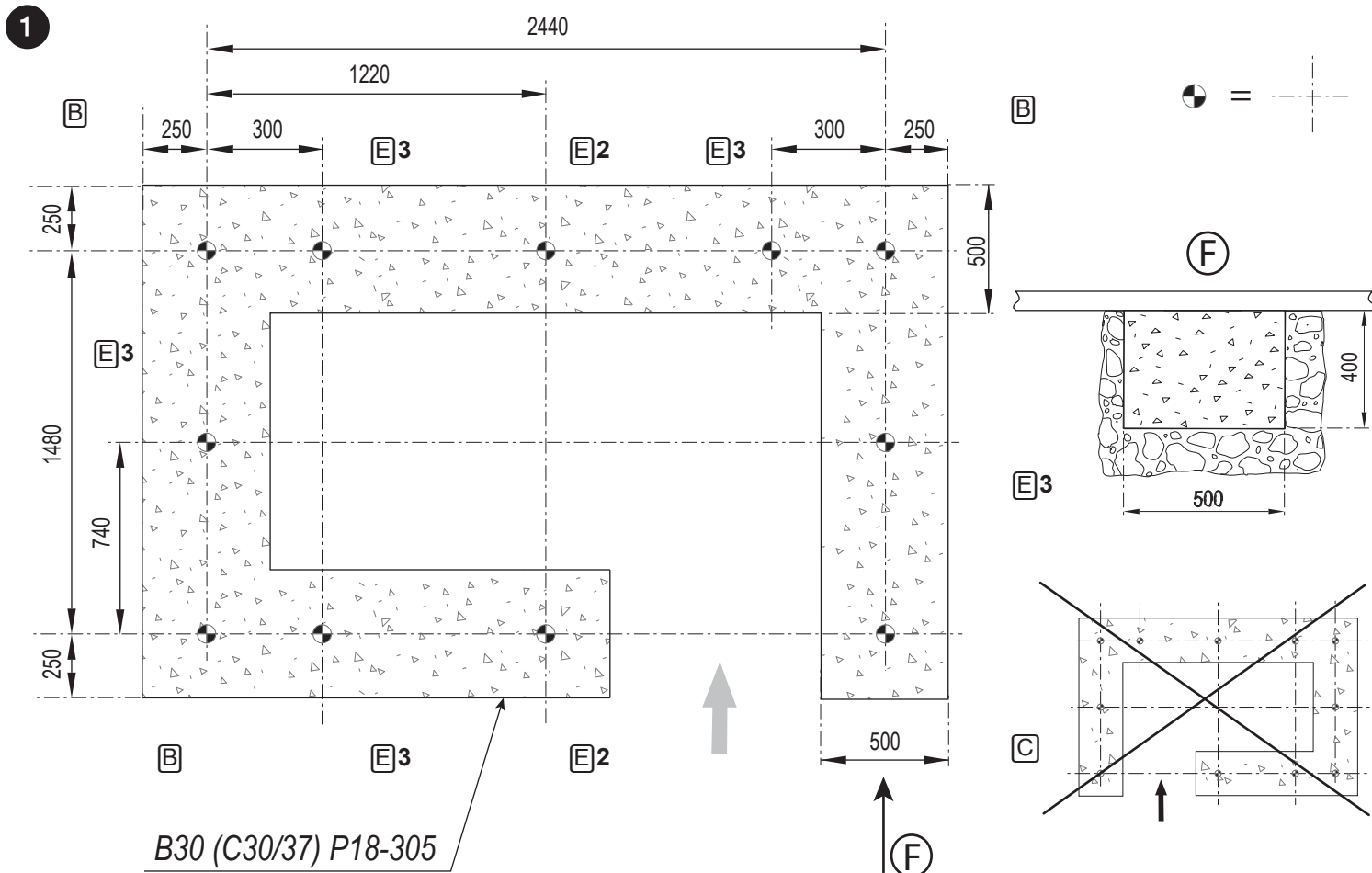
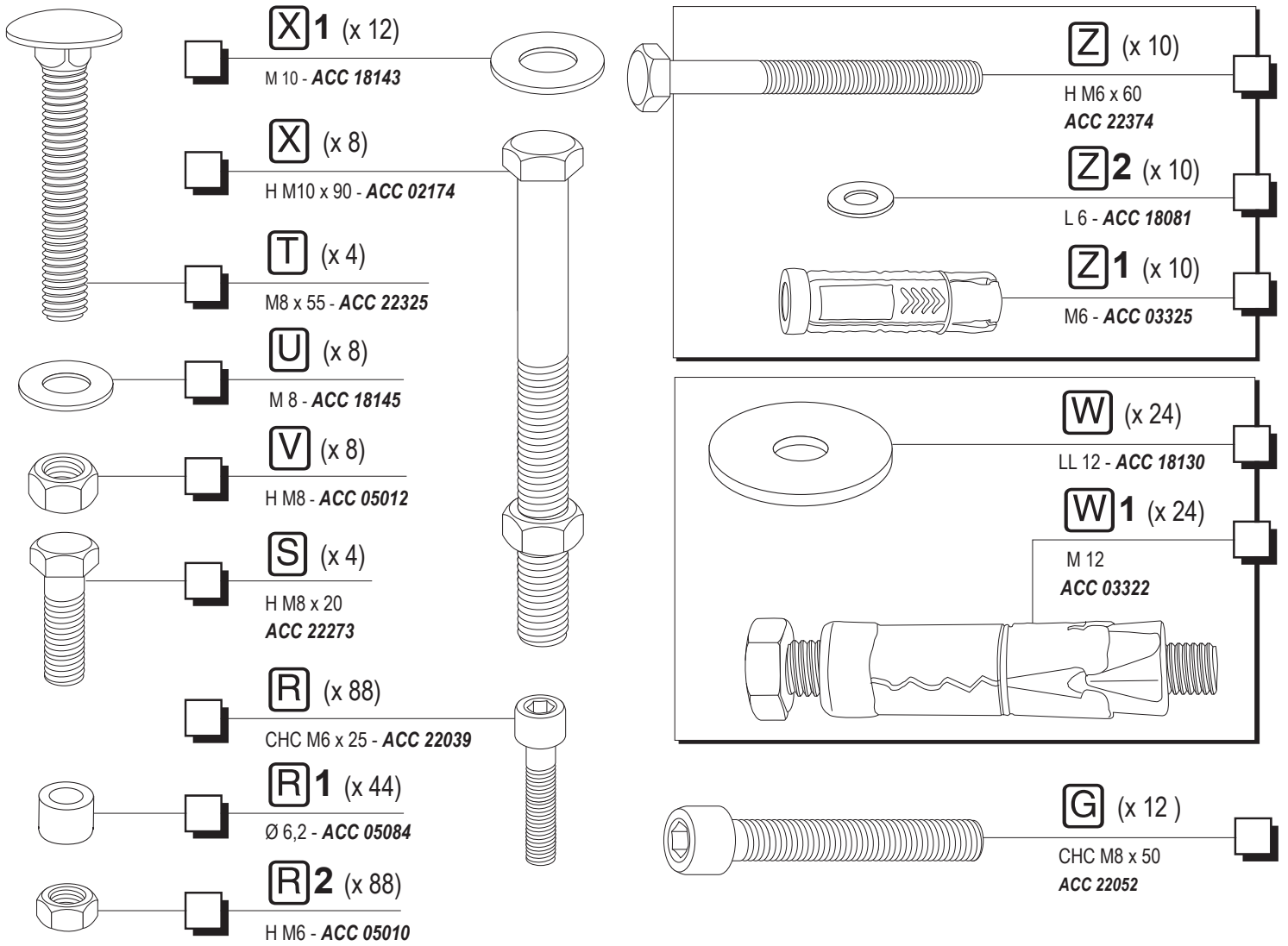
Y2 (x 8)
CBLZ 3,5 x 16
ACC 22055



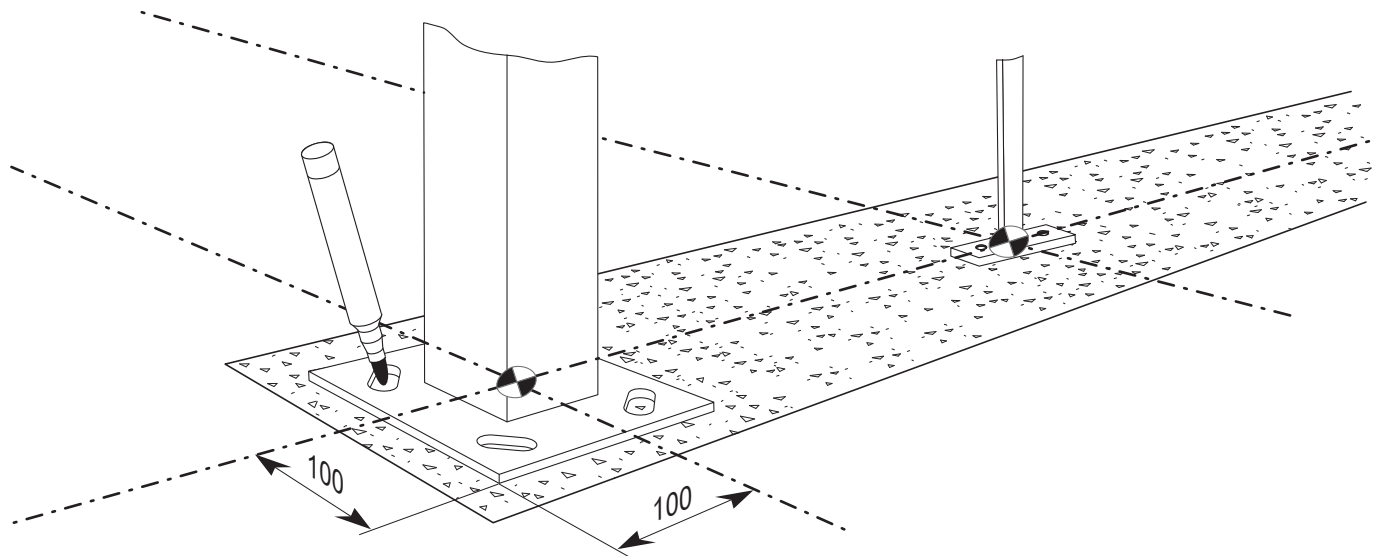
M (x 2)
ATE 529300.G

Y (x 2)
ATE 529040.01



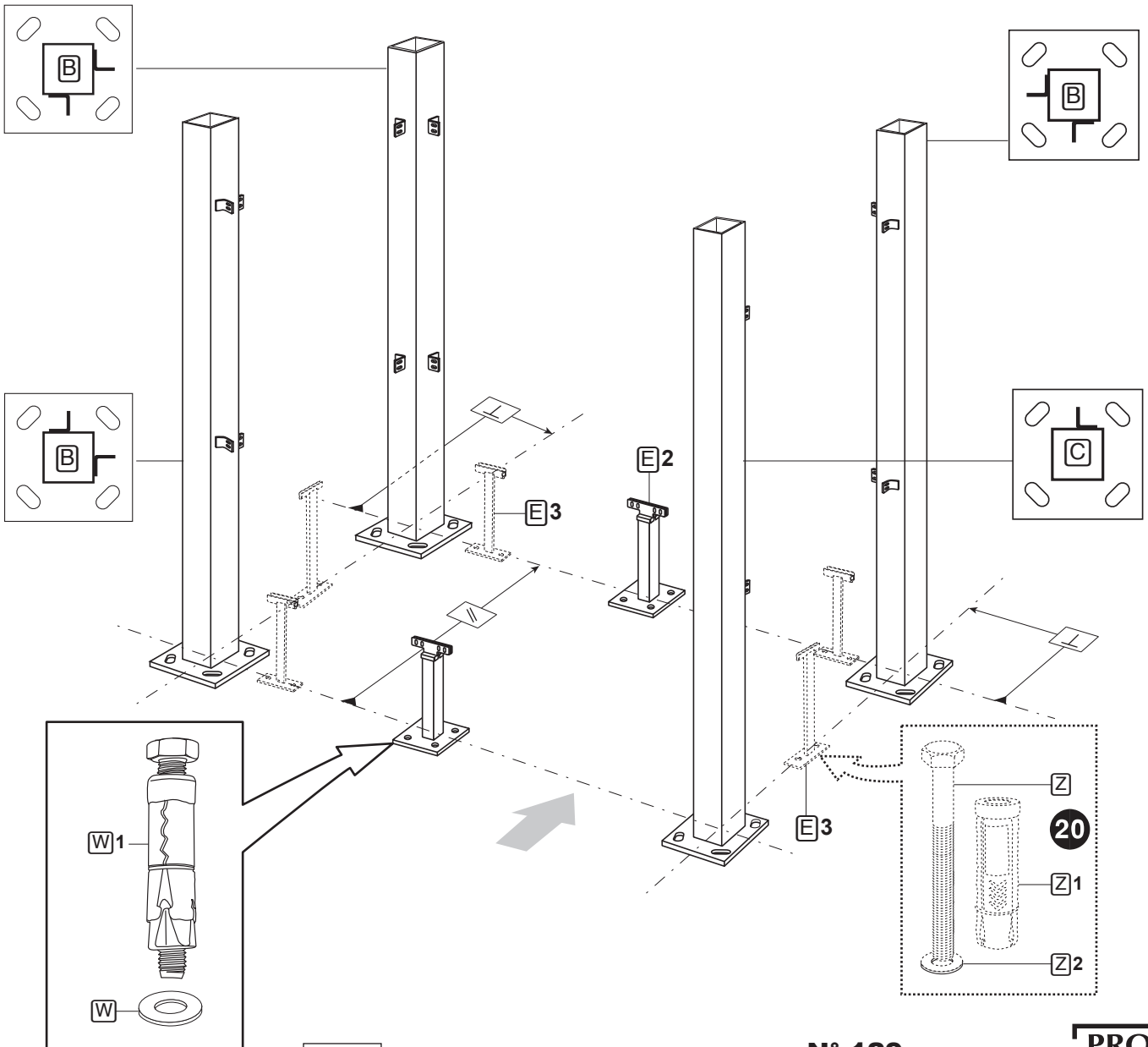


2

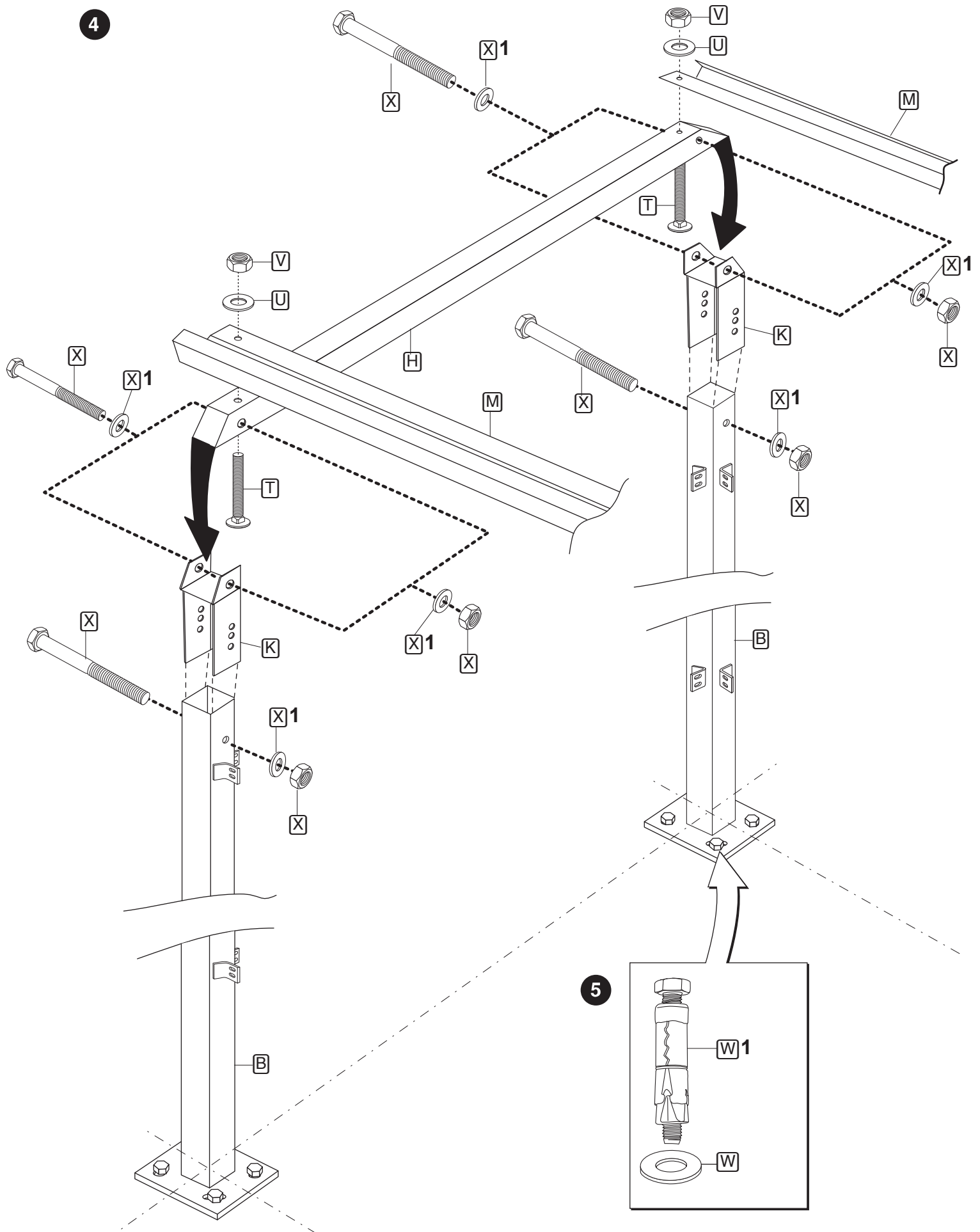


3

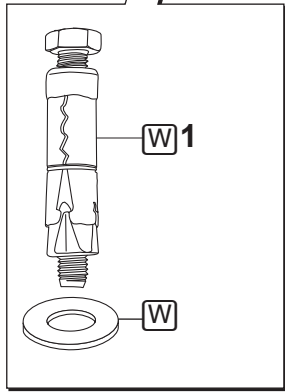
E3+Z+Z1+Z2 → 20

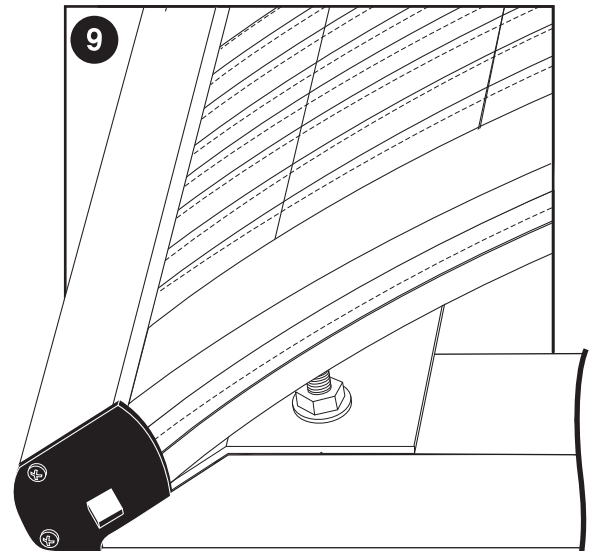
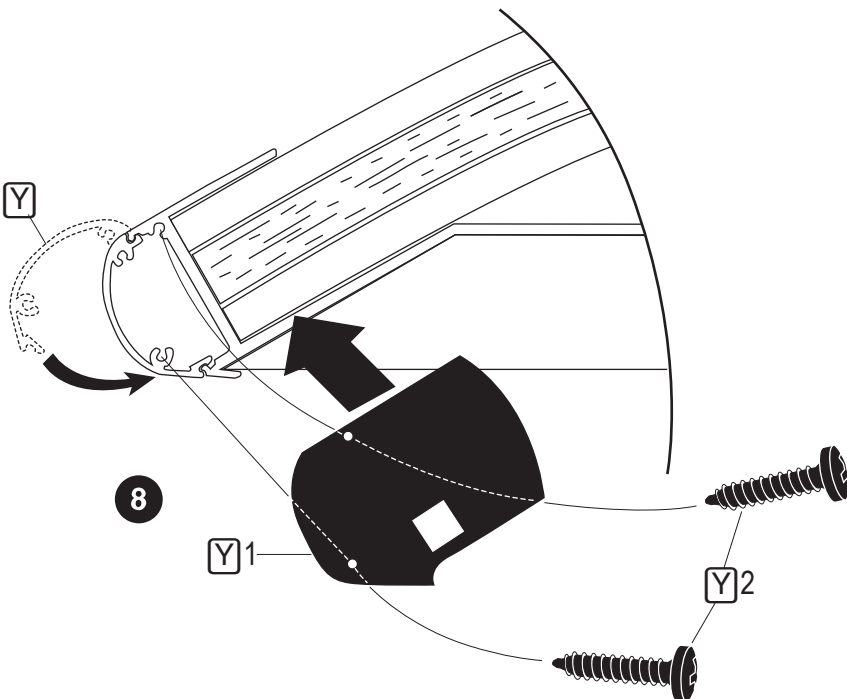
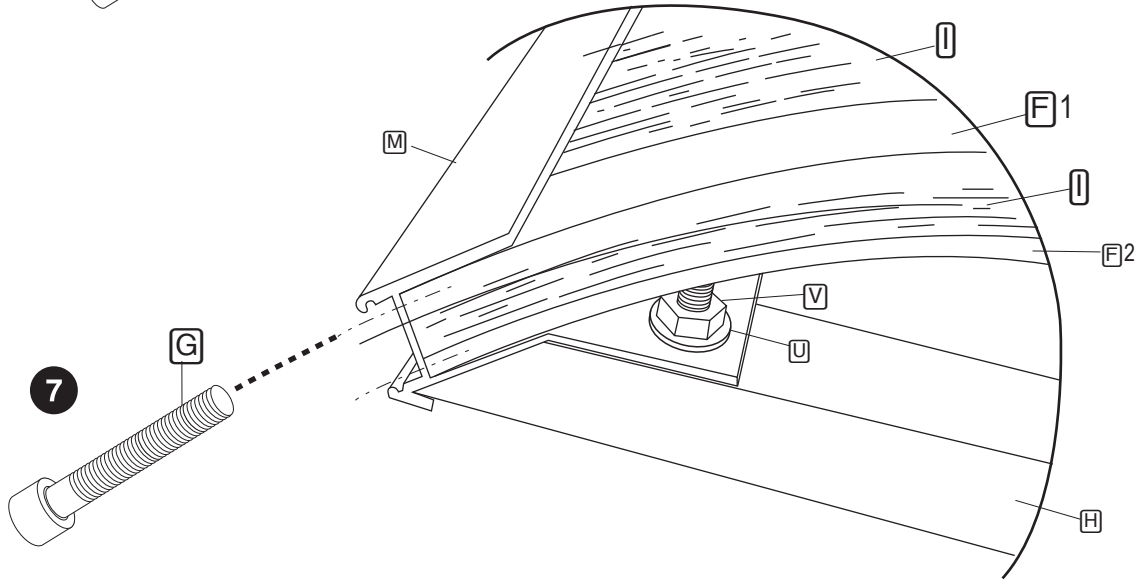
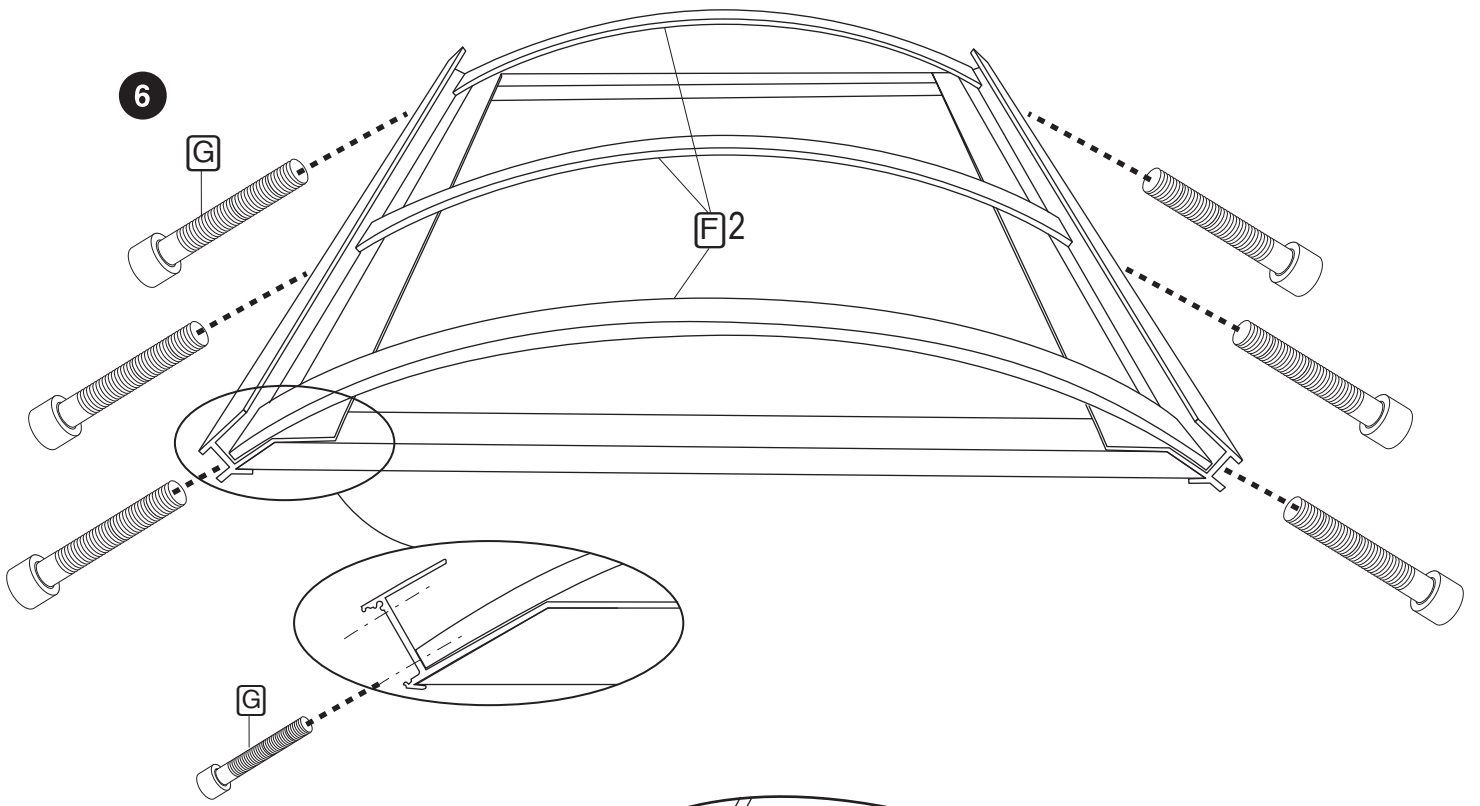


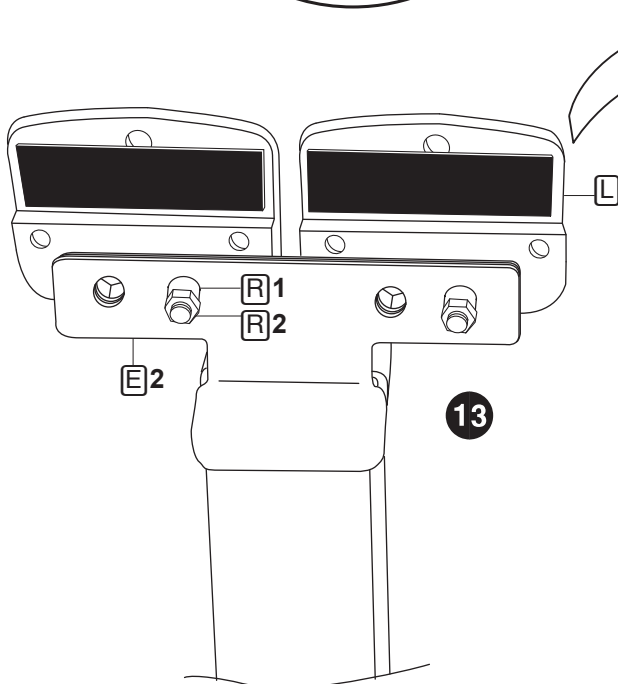
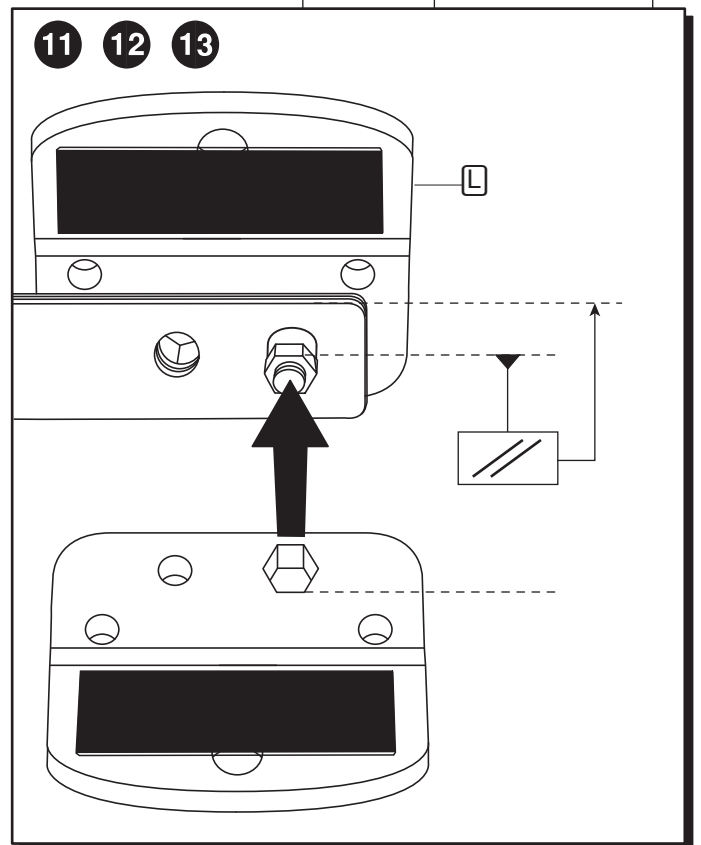
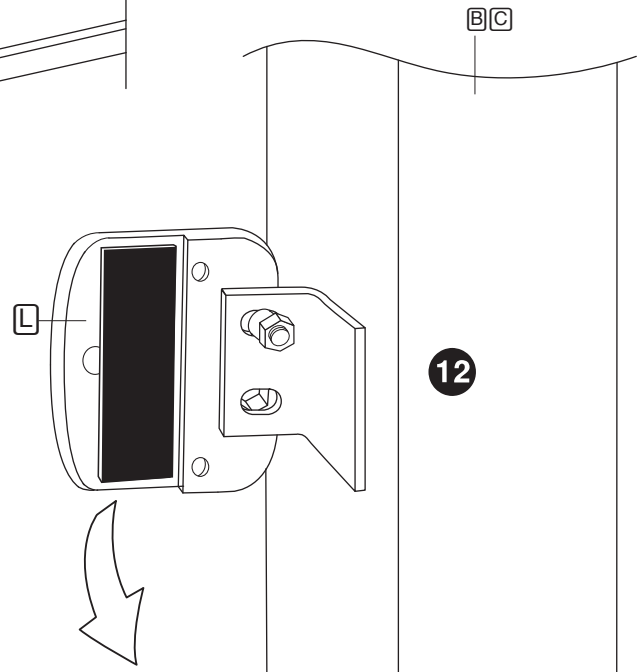
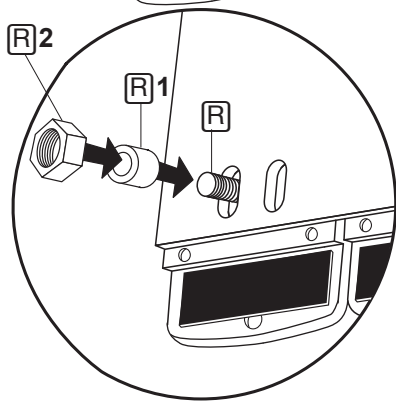
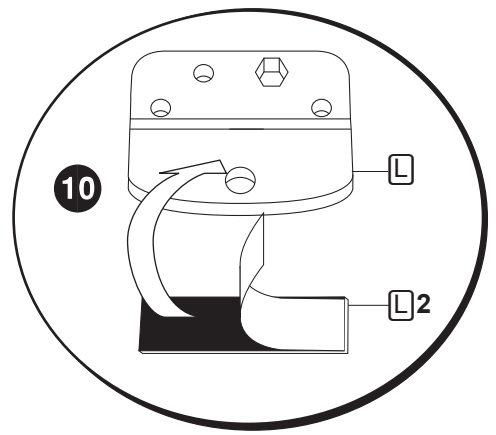
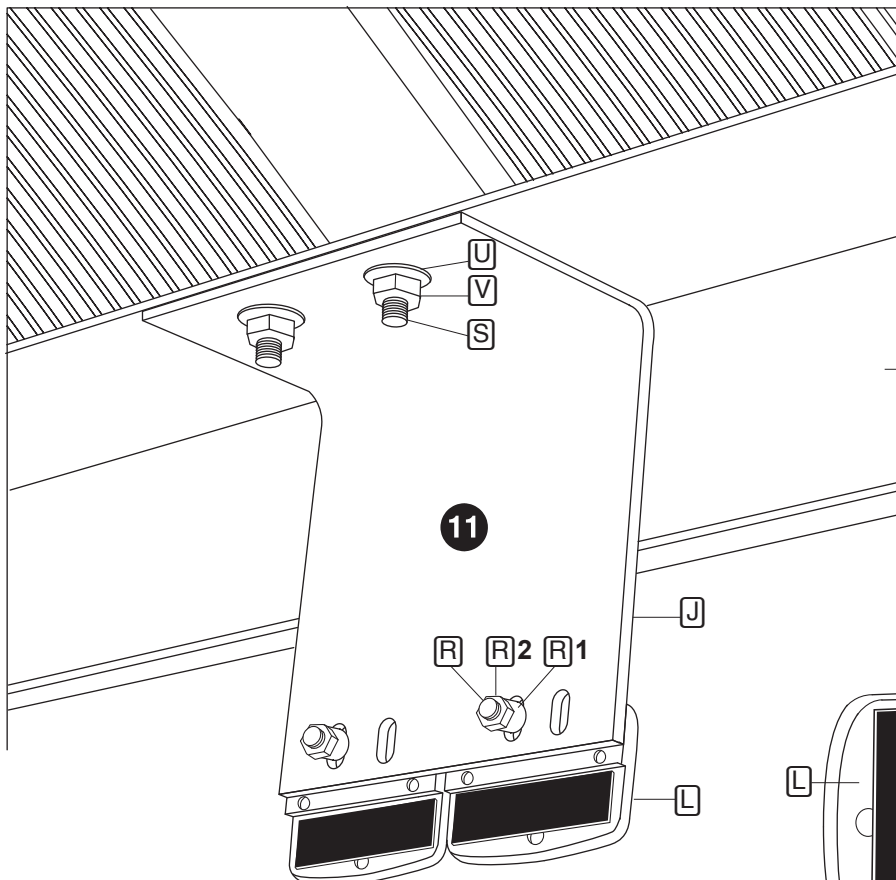
4

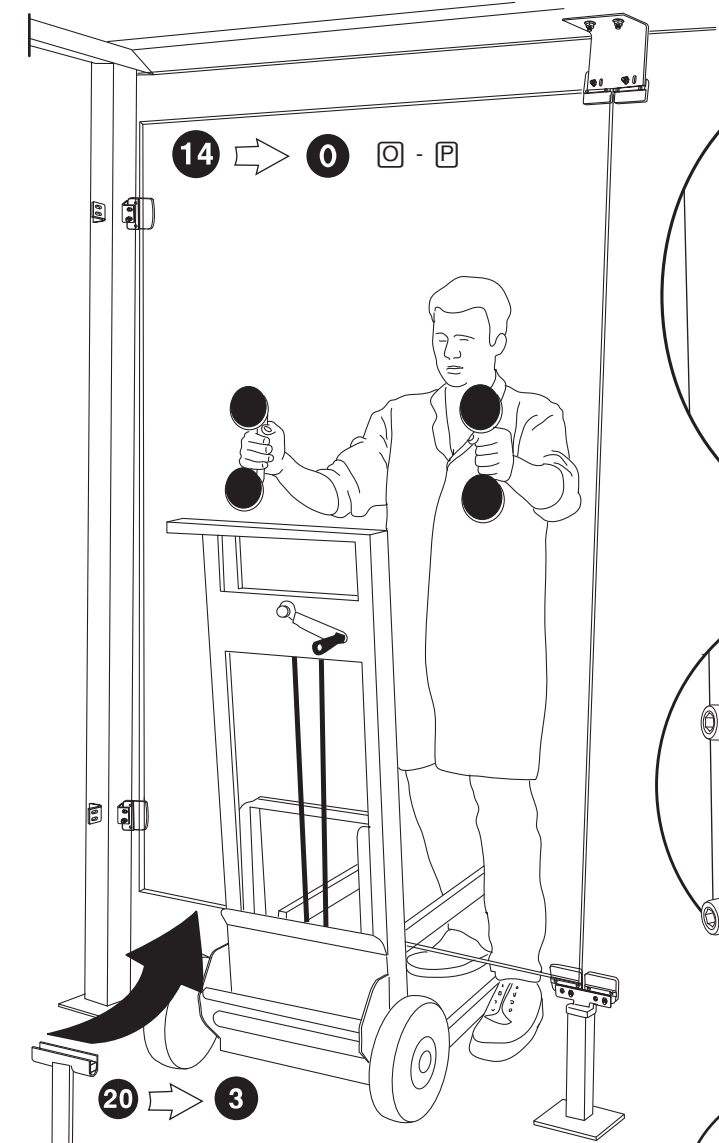


5

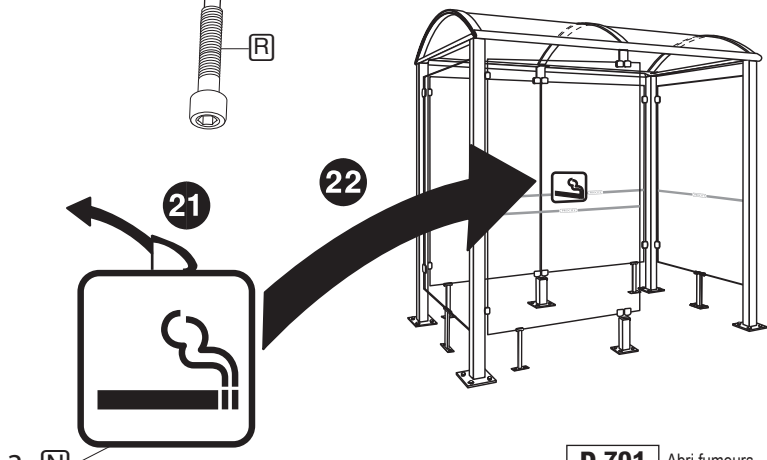
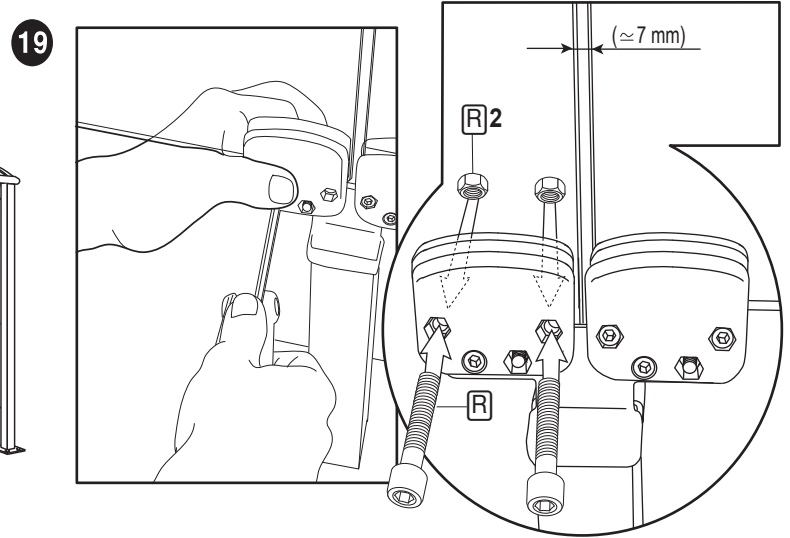
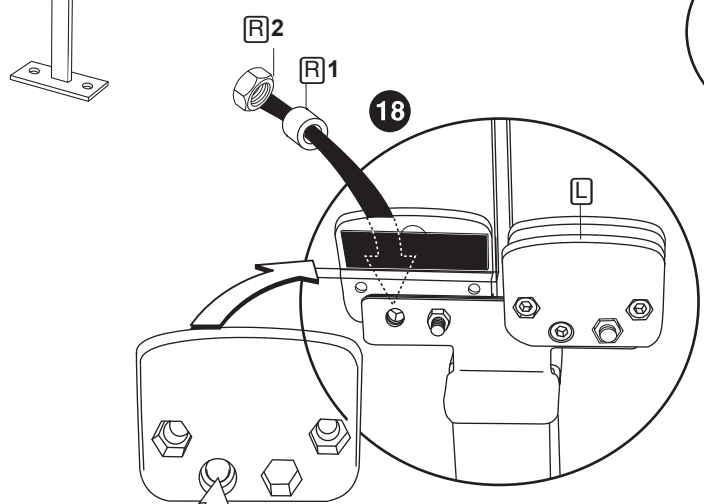
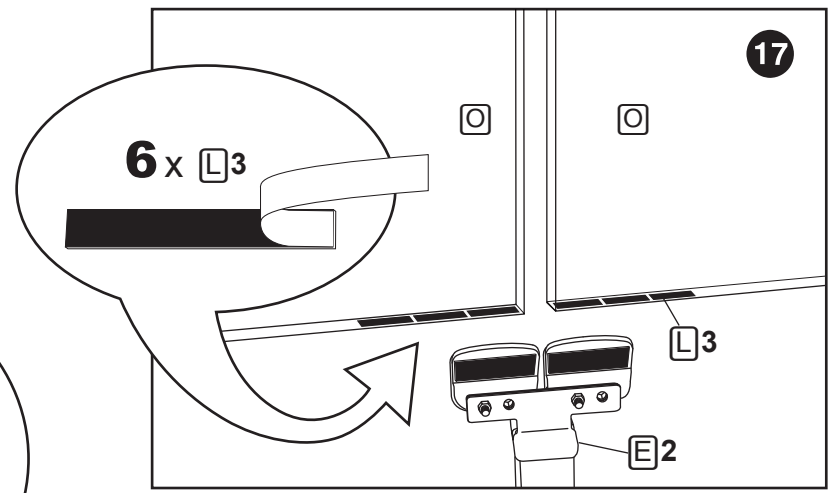
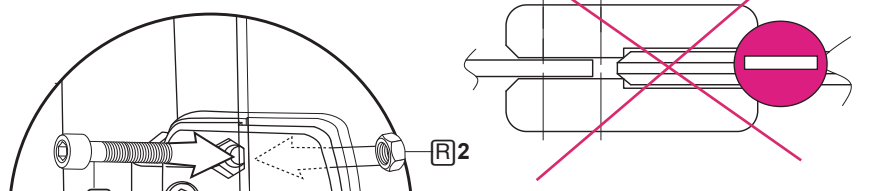
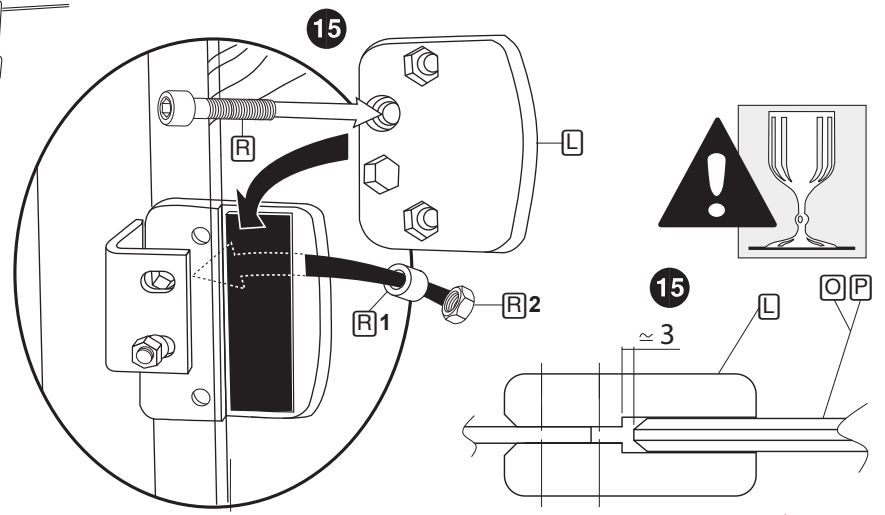








14 → 0 □ - P



3x N