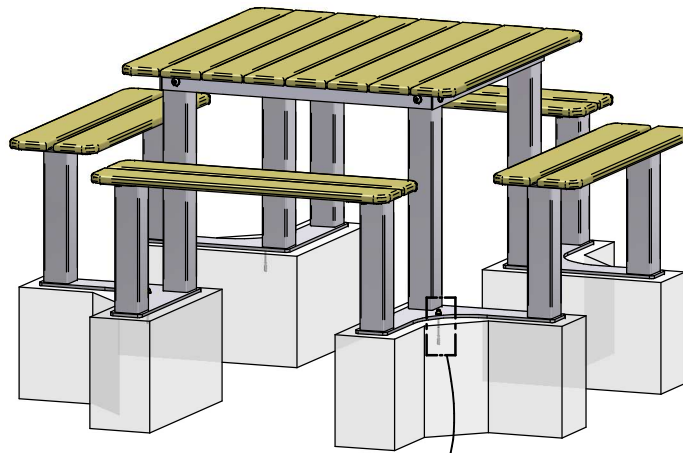
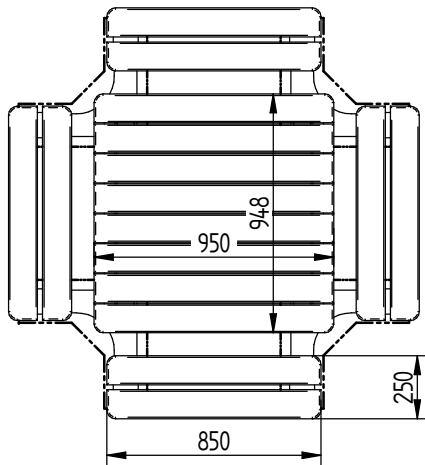
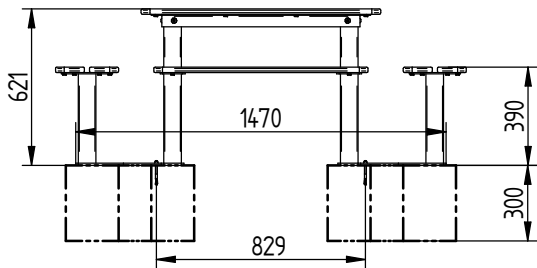


TABLE DE PIQUE-NIQUE ENFANTS

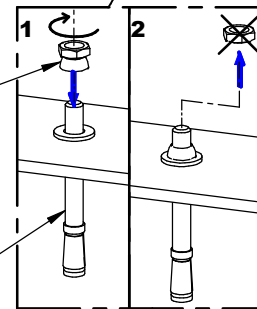
MATERNELLE: Réf.208080 / 208081 - **PRIMAIRE:** Réf.208085 / 208086



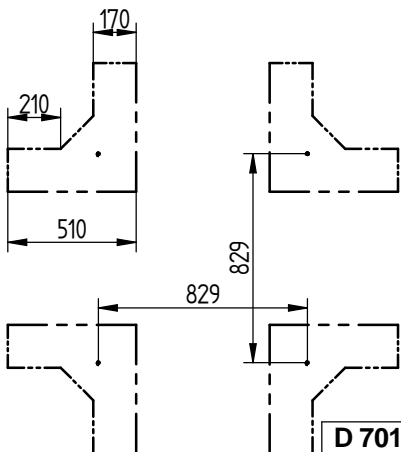
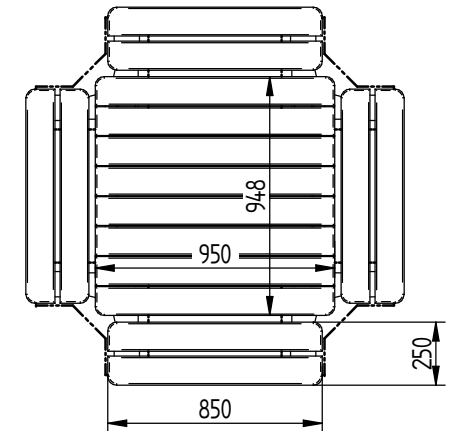
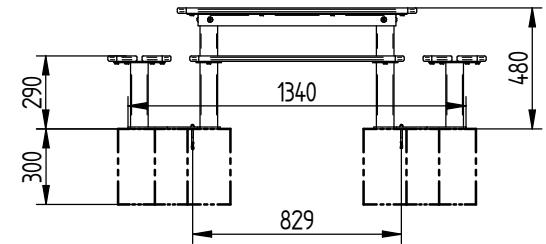
208085 / 208086

(x4) H M8 - ACC05006

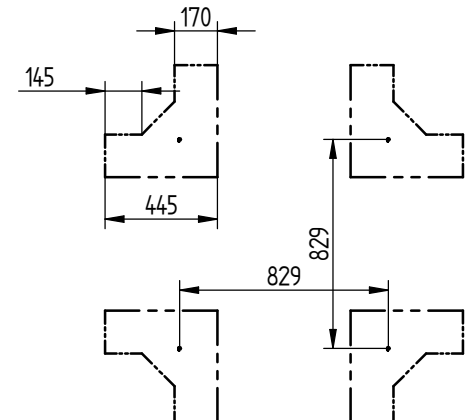
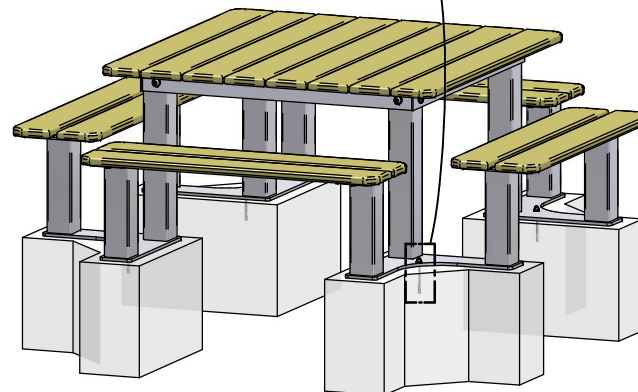
(x4) M8 - ACC07066



208080 / 208081



PROCITY
N° OF :
?
FRANCE:
+33.(0)2.54.80.32.99
EXPORT:
+33.(0)1.39.08.26.55



D 701 Table de pique-nique enfants -

- Version 01 - 15/05/2014 - Page 1 / 1

- N°

546-V1

PROCITY