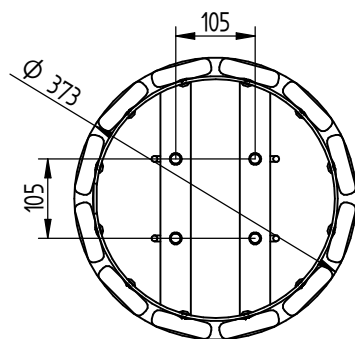
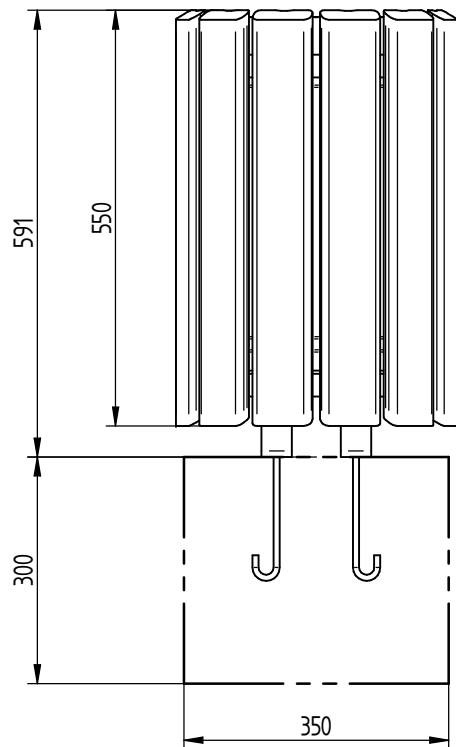


CORBEILLE COLOGNE Spéciale Enfants

Réf. 208070 - 208071

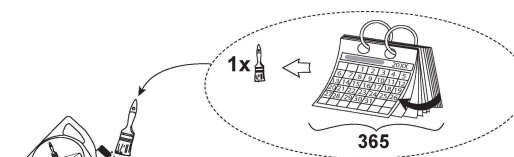
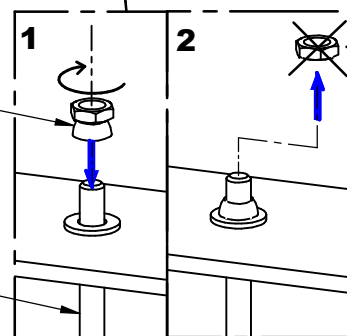
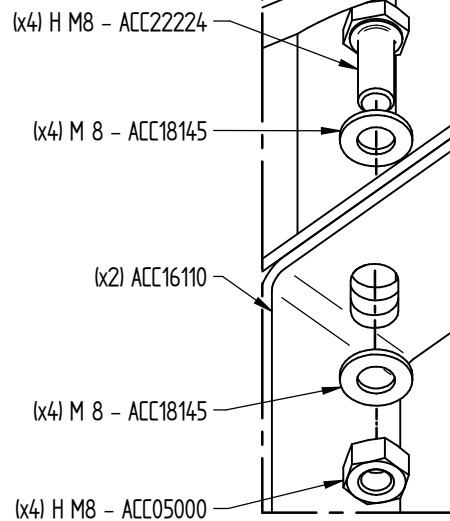
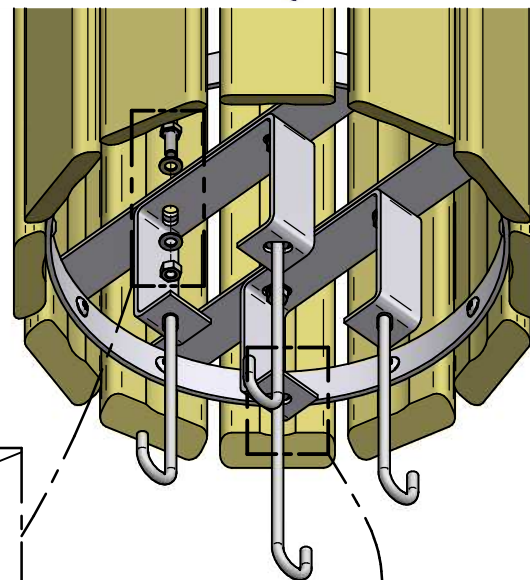


PROCITY

N° OF :



FRANCE: +33.(0)2.54.80.32.99
EXPORT: +33.(0)1.39.08.26.55



(x1) - ACC19008

