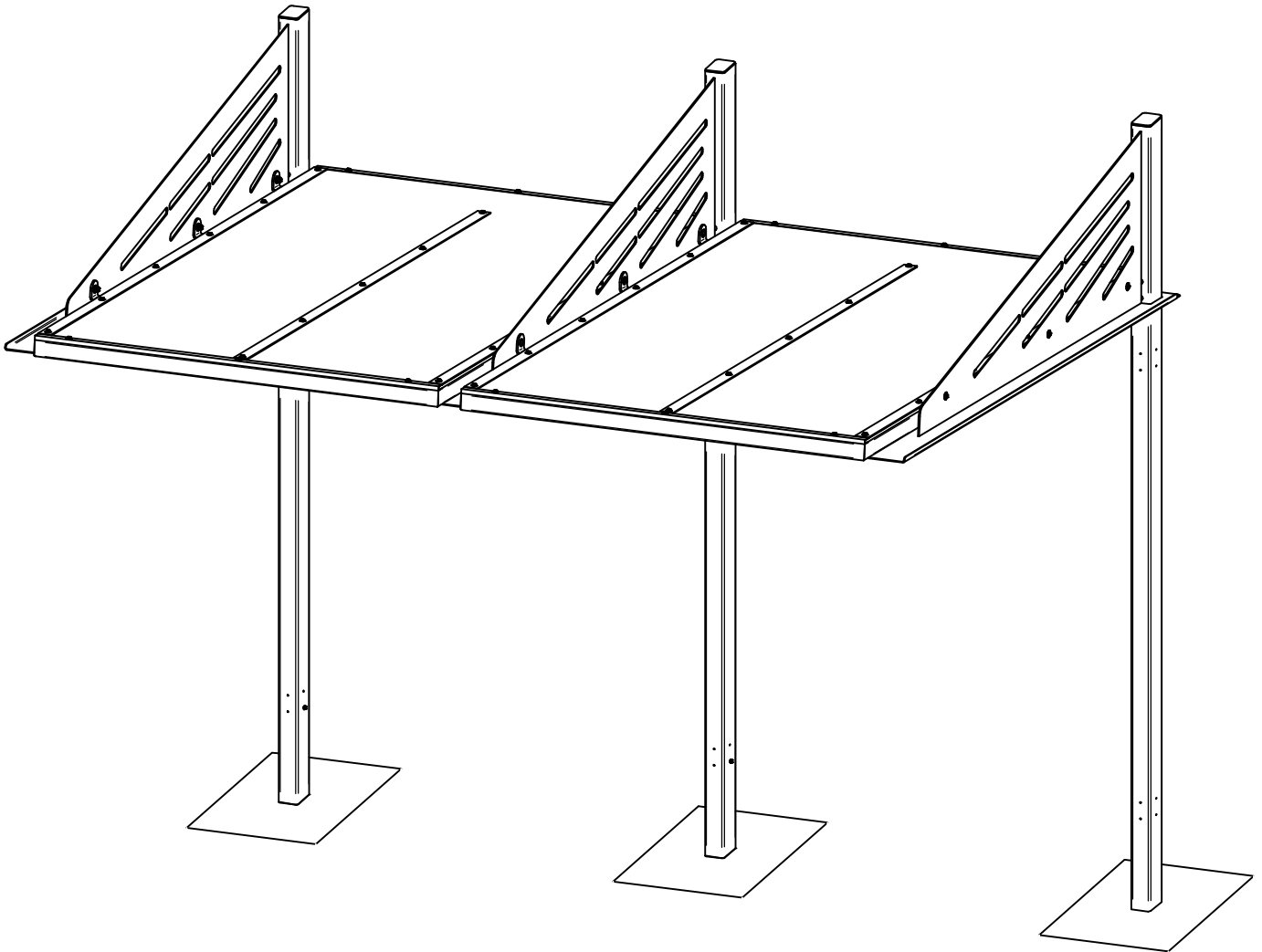


# ABRI CONVIVIALE<sup>®</sup>

Initial Lg.2700 x Ht.2100 x Prof.2300 - Réf.529610

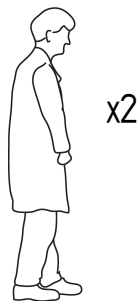


**PROCITY<sup>®</sup>**

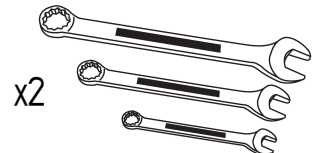
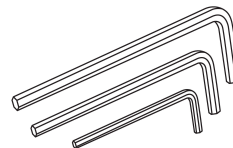
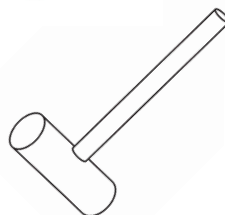
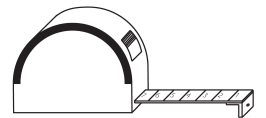
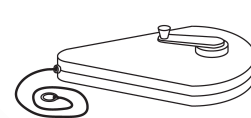
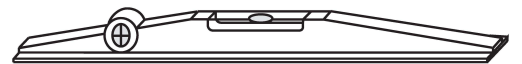
N° OF :  
.....

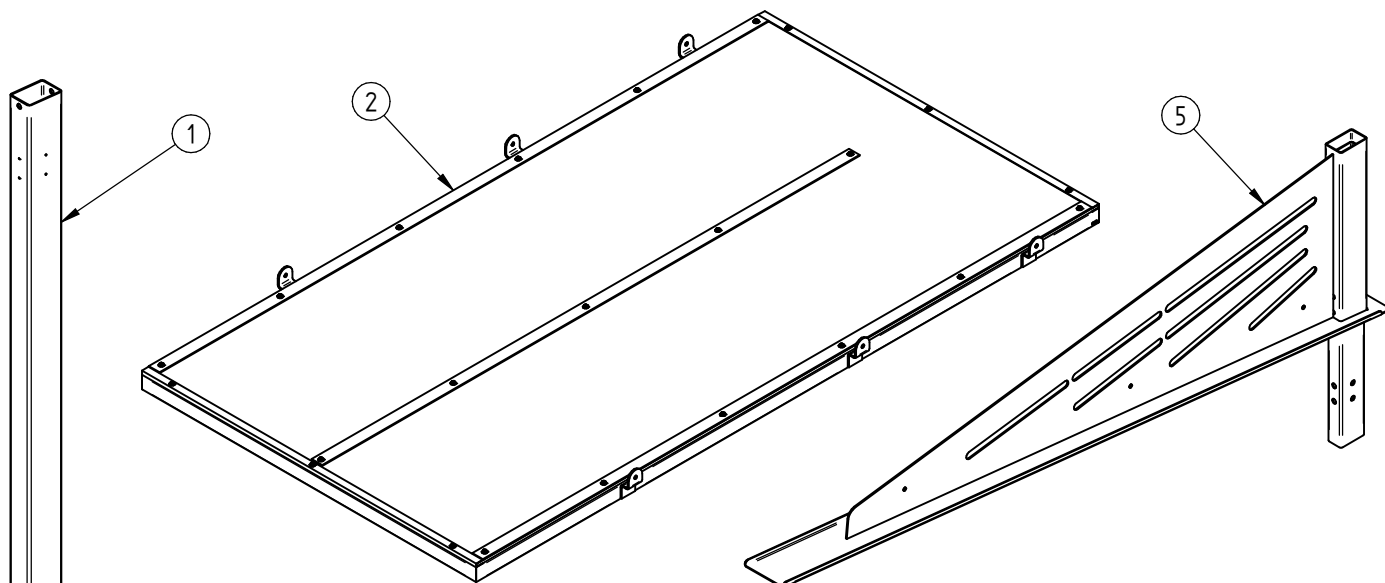


FRANCE: +33.(0)2.54.80.32.99  
EXPORT: +33.(0)1.39.08.26.55

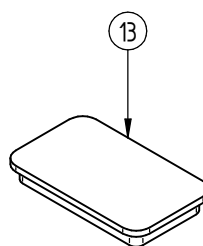
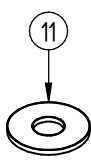
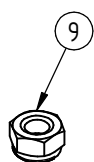
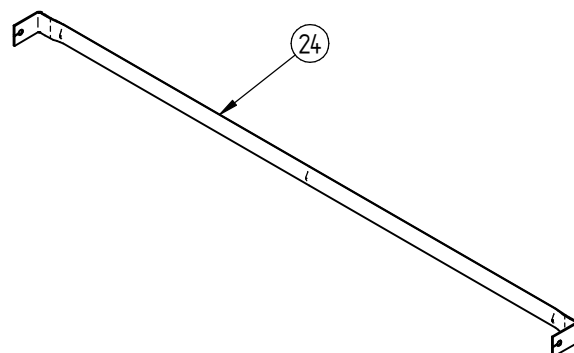


PROCITY = (x0)

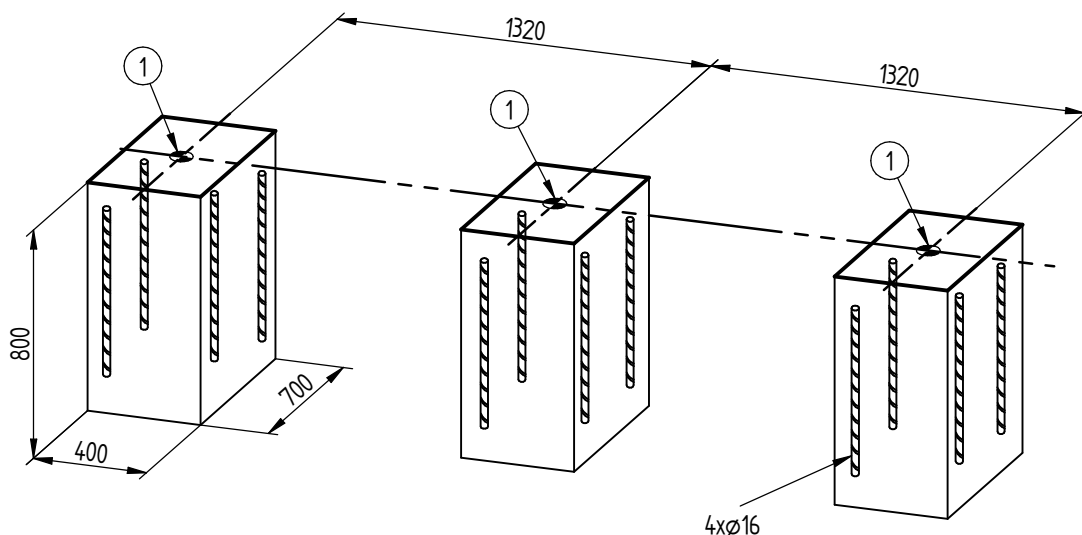




	24	SF1529610-C	4	ECARTEUR DE FOND Lg.1261
	19	SF122079	8	Vis auto-perceuse H 4.8x32 à Embase A2 BICOMP
	13	ACC05061	3	Embout plastique 100x60x4 NOIR
	12	ACC22077	9	Vis BHc M8-25 A2-70
	11	ACC18118	18	Rondelle plate L8 A2
	10	SF122202	6	Vis BLHC M8x20 A2-70 BRUNIE
	9	ACC04981	9	Ecrou M8 frein bague nylon A2
	5	SF1529610-A	3	TETE DE POTEAU D'ABRI CYCLE CONVIVIALE
	2		2	CADRE DE TOITURE ABRI CYCLE CONVIVIALE
	1	SF1529610-01	3	POTEAU D'ABRI CYCLE CONVIVIALE
X	N°	Références	Qté	Description



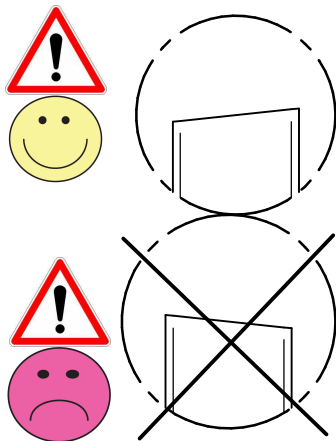
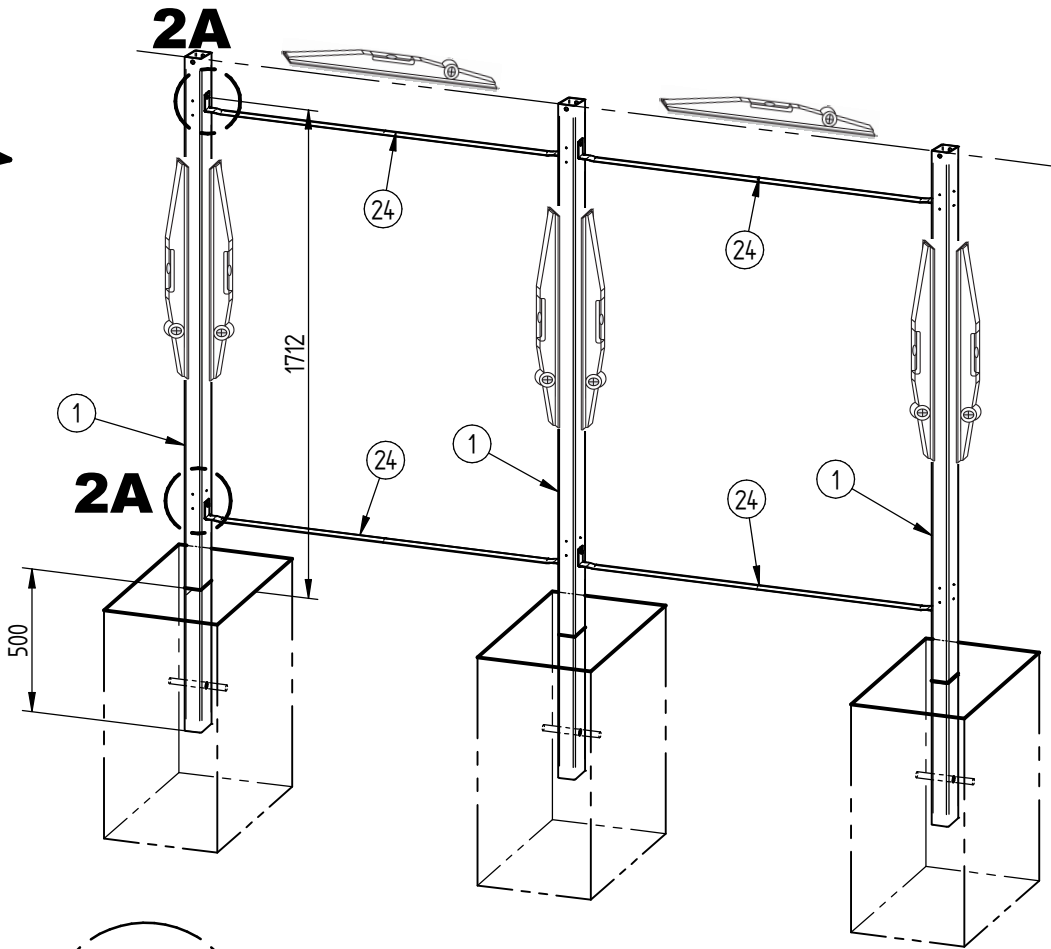
**1**



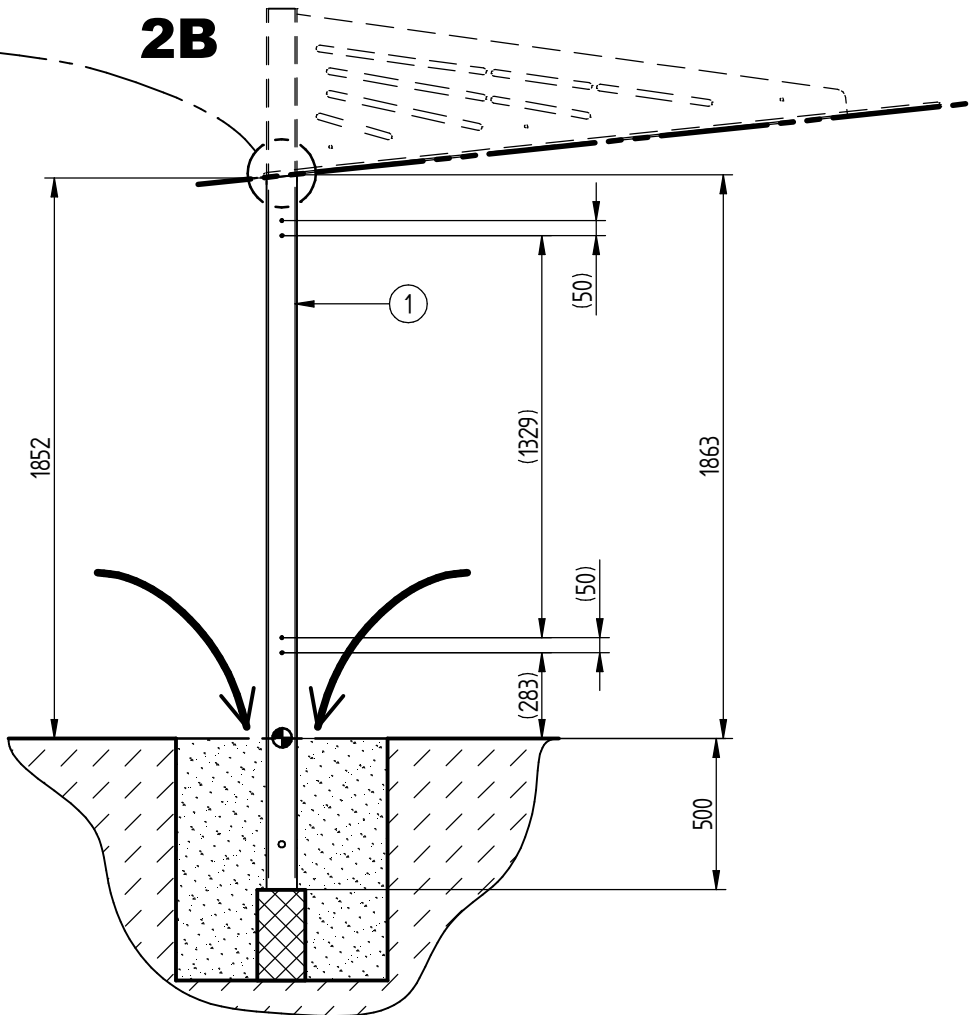
⊕ = — — — — —

**2**

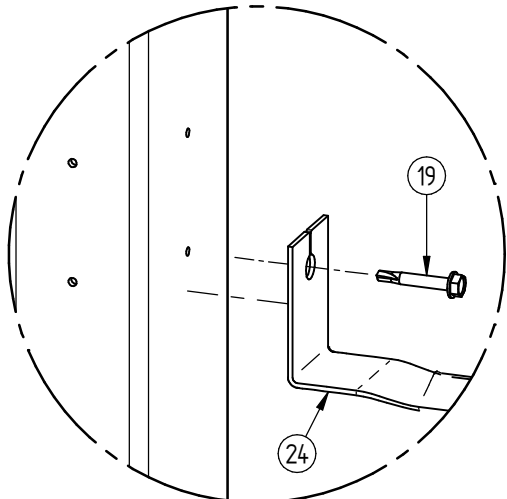
**2B**



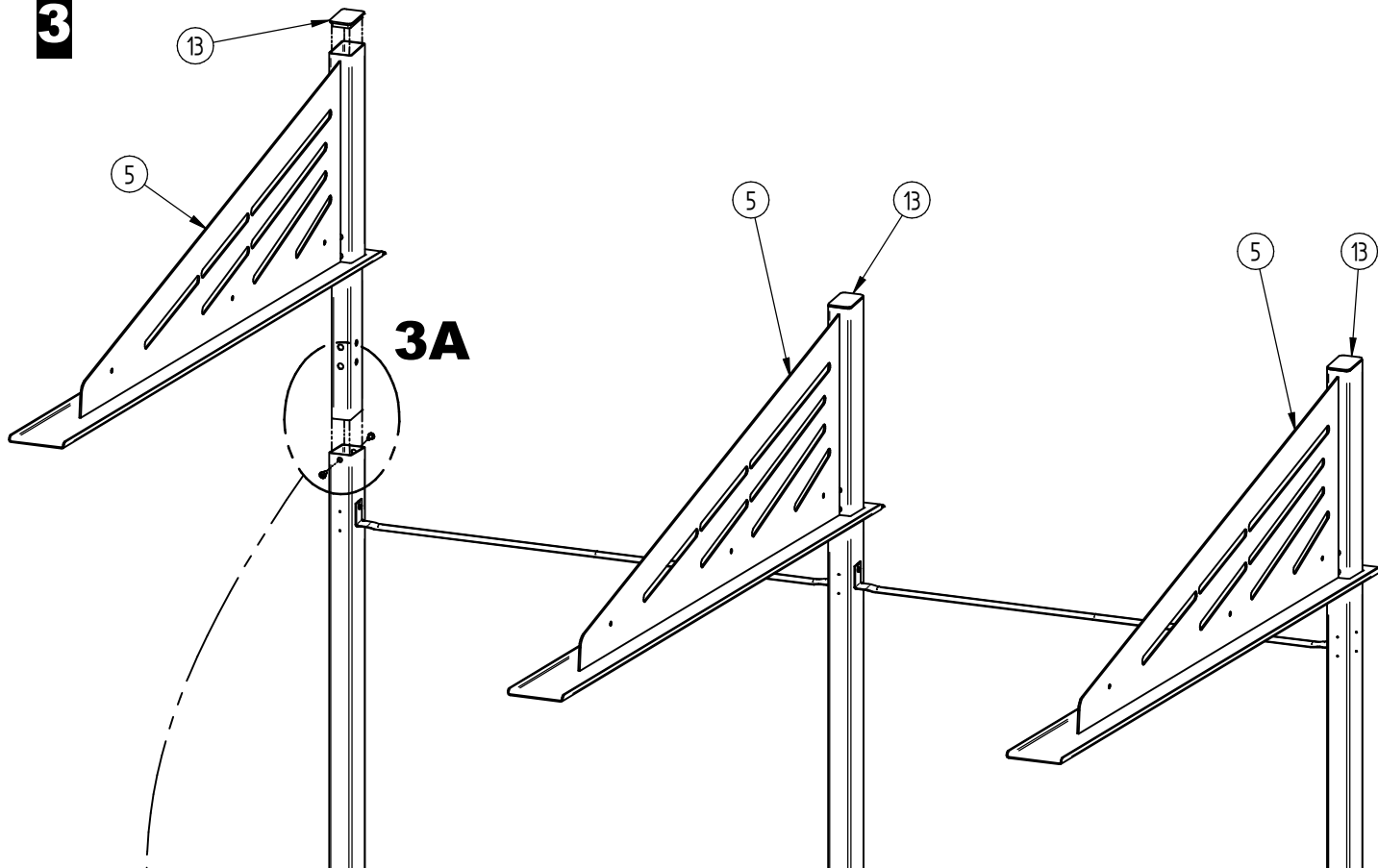
**2B**



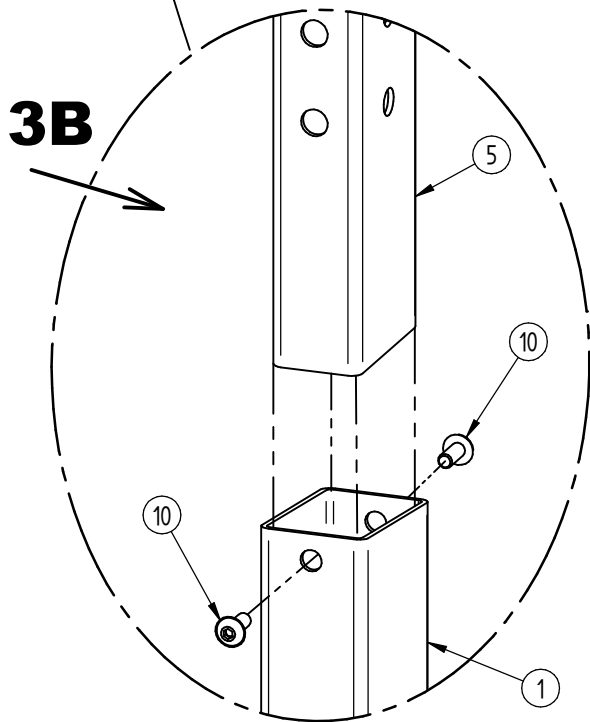
**2A**



**3**

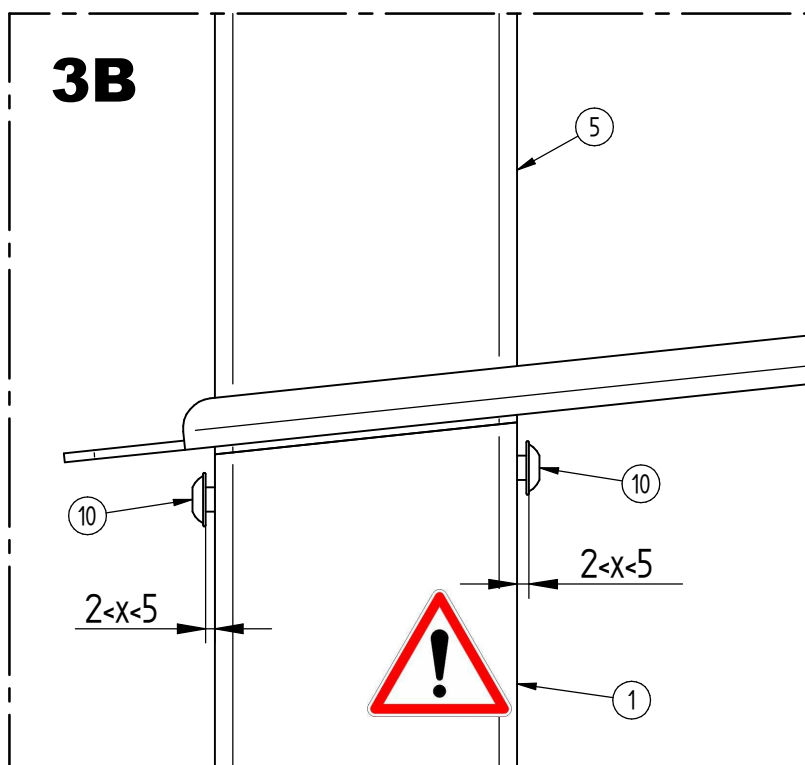


**3A**



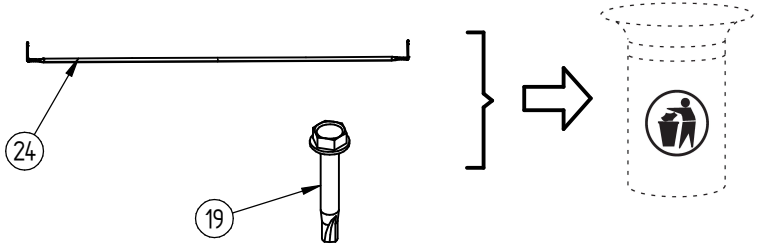
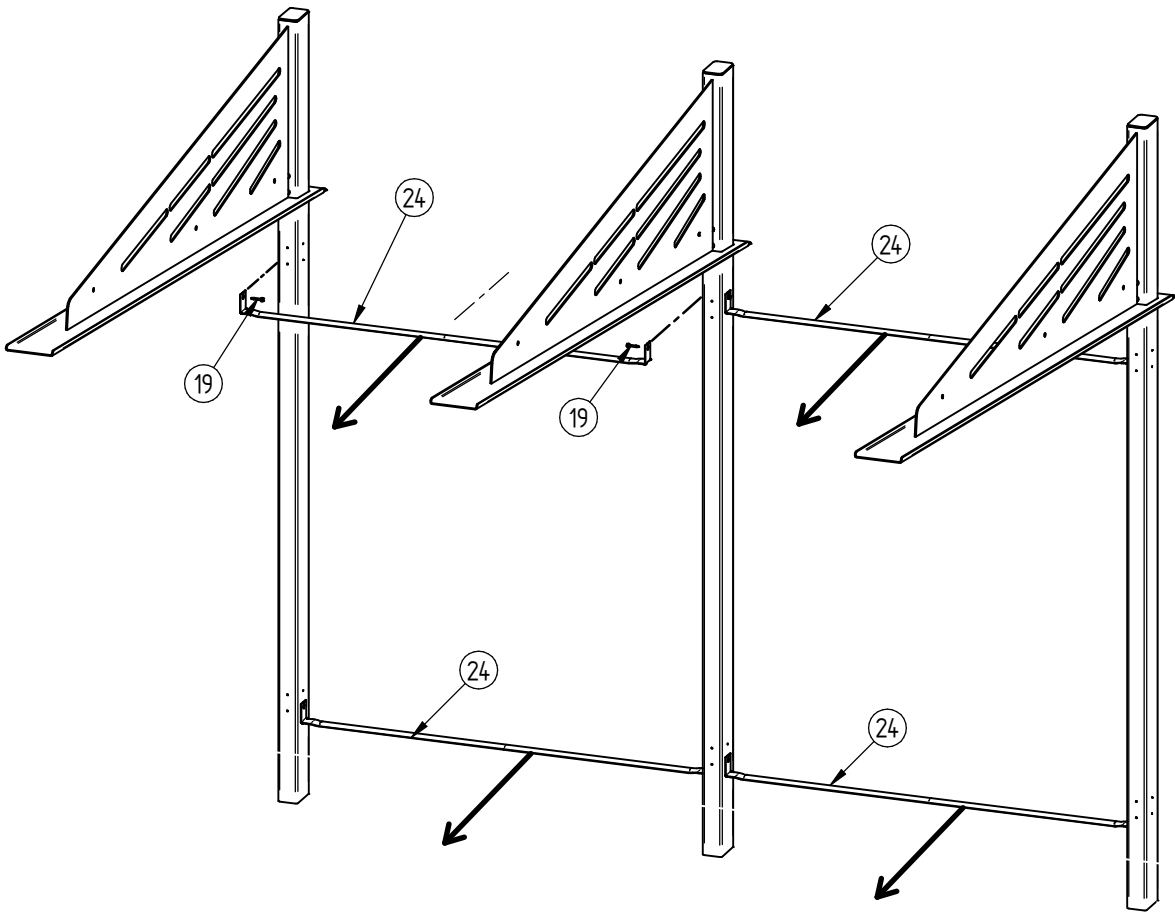
**3B**

**3A**

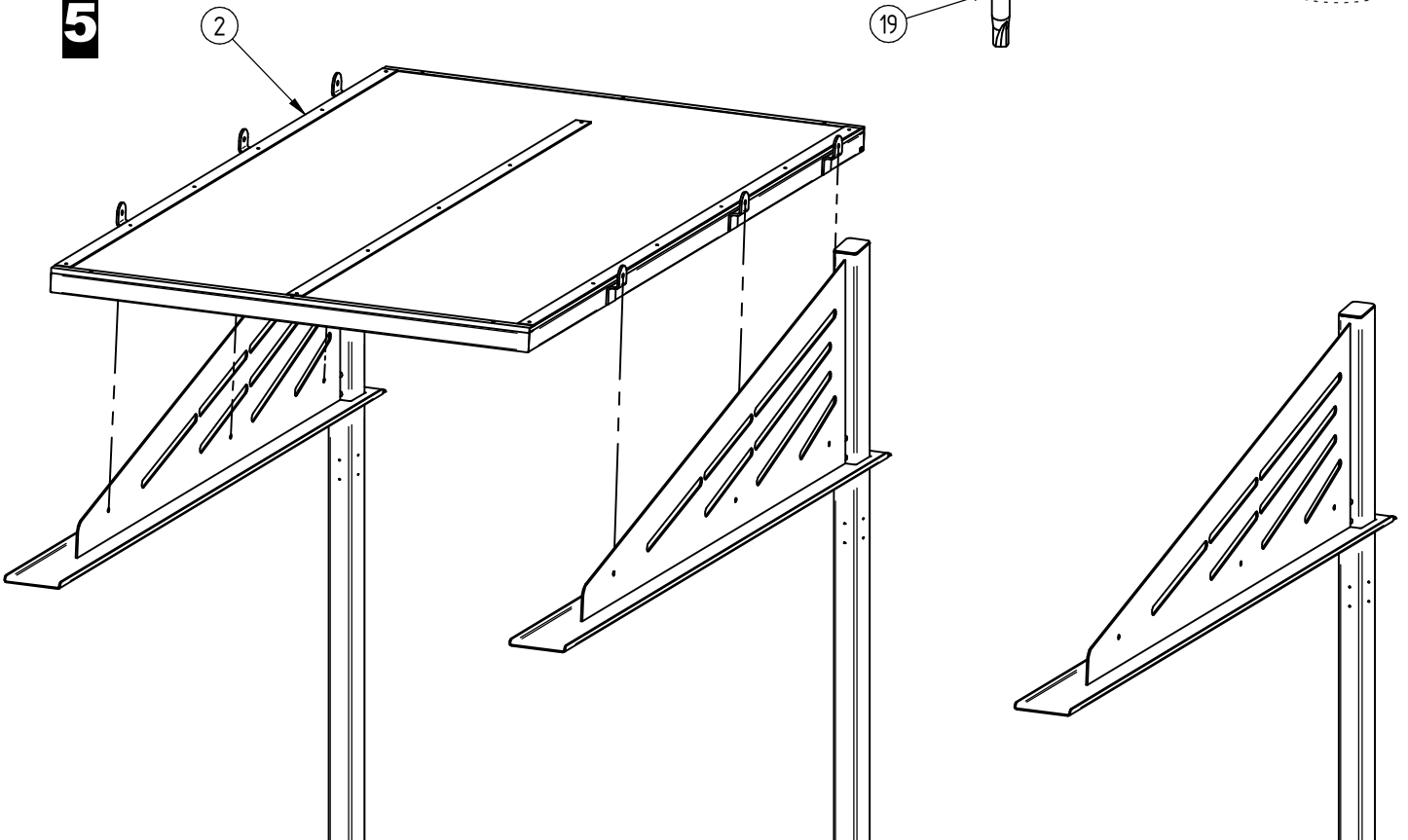


**3B**

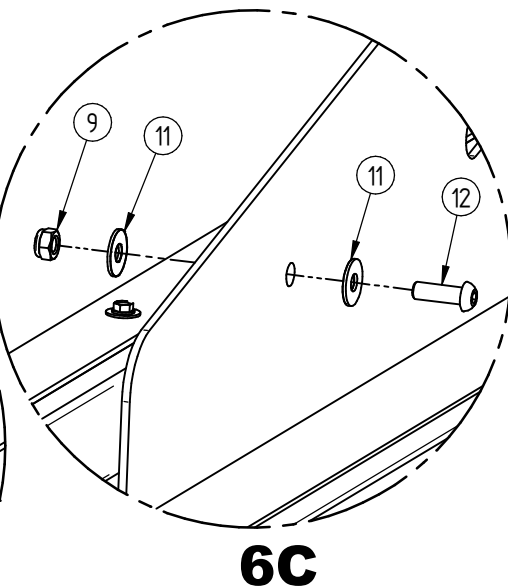
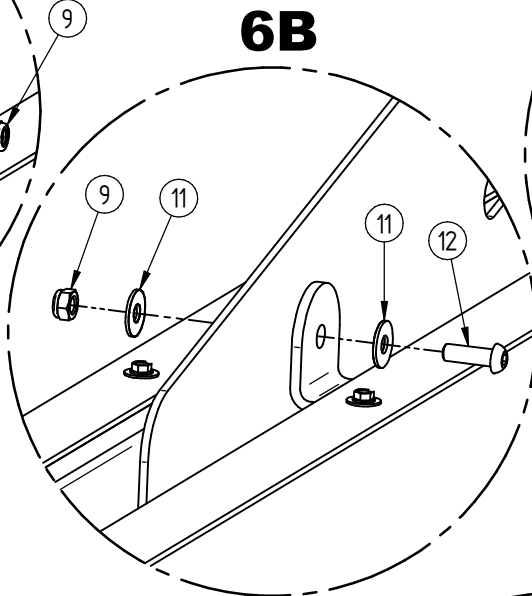
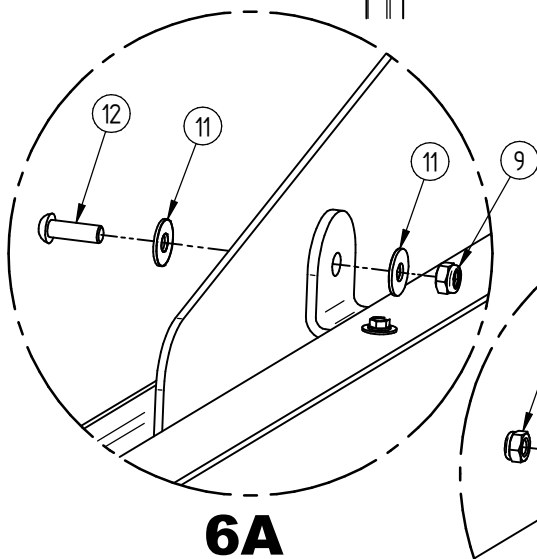
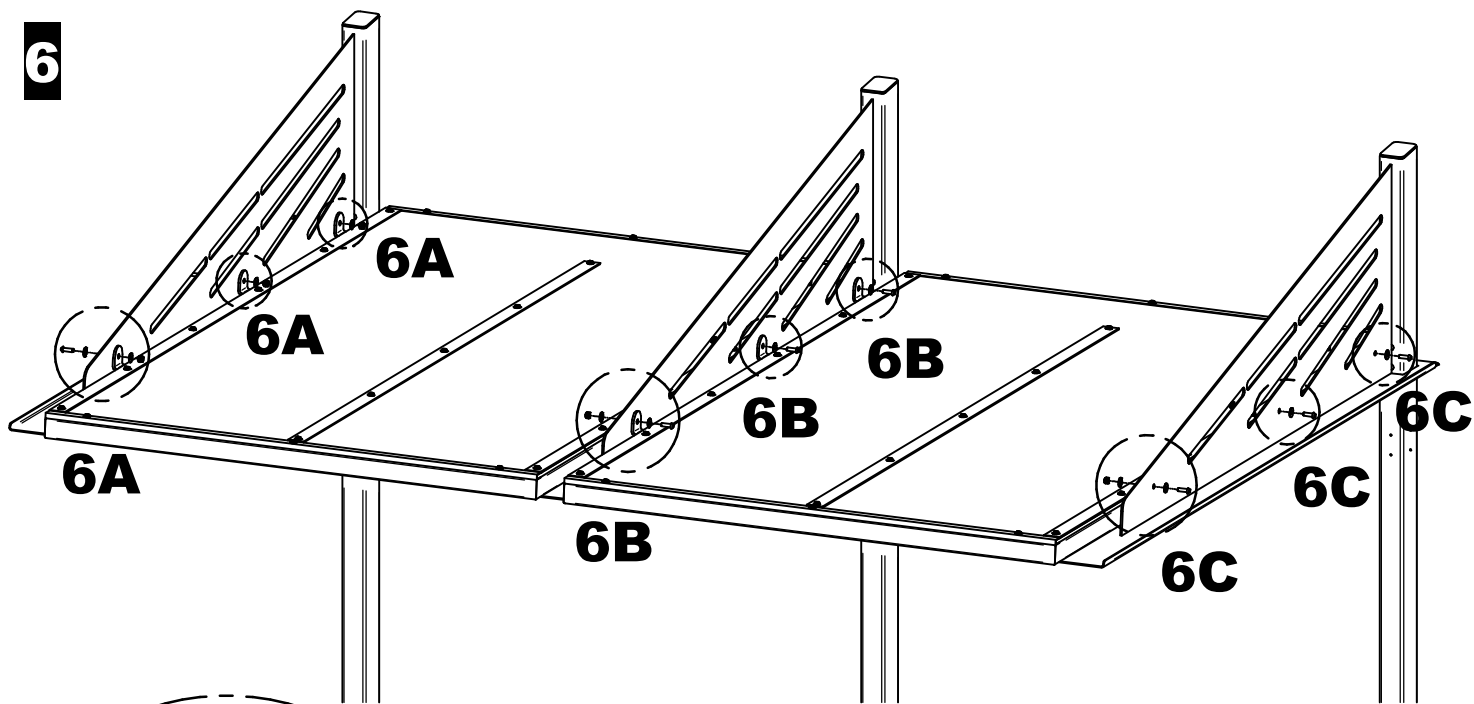
**4**



**5**



**6**



**7**

