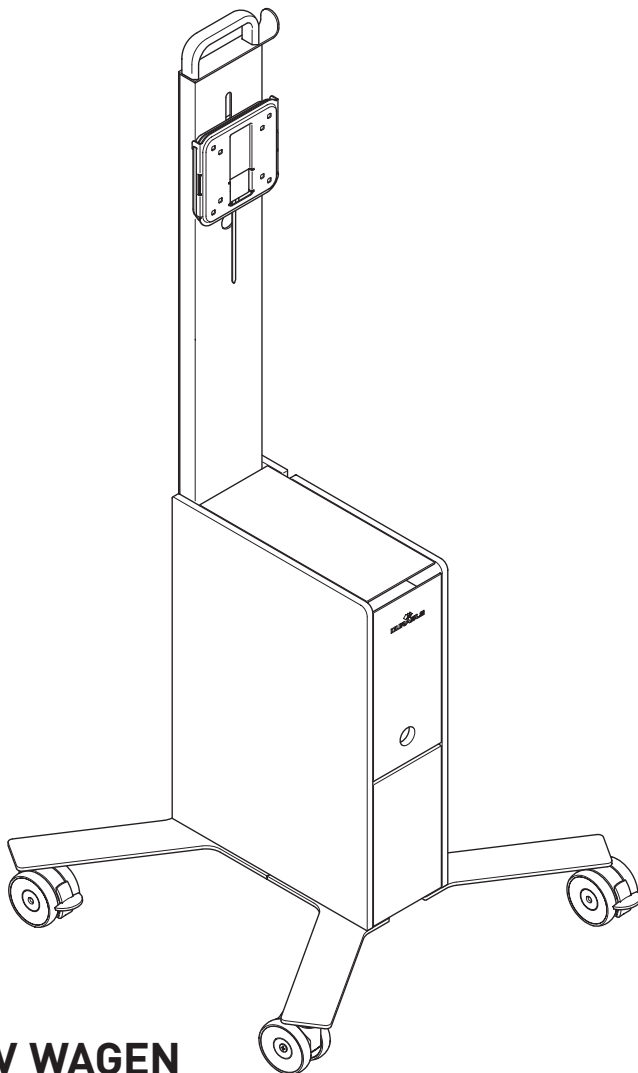




DURABLE

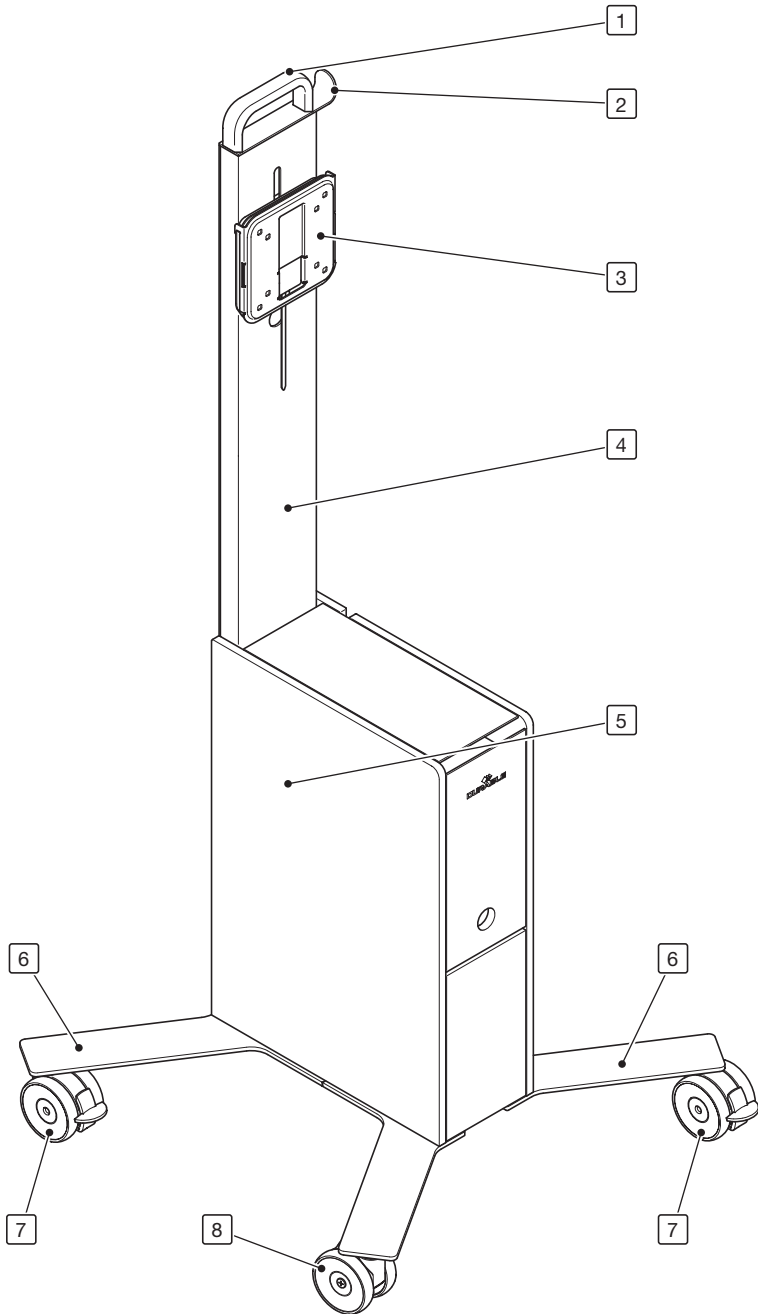
SINCE 1920



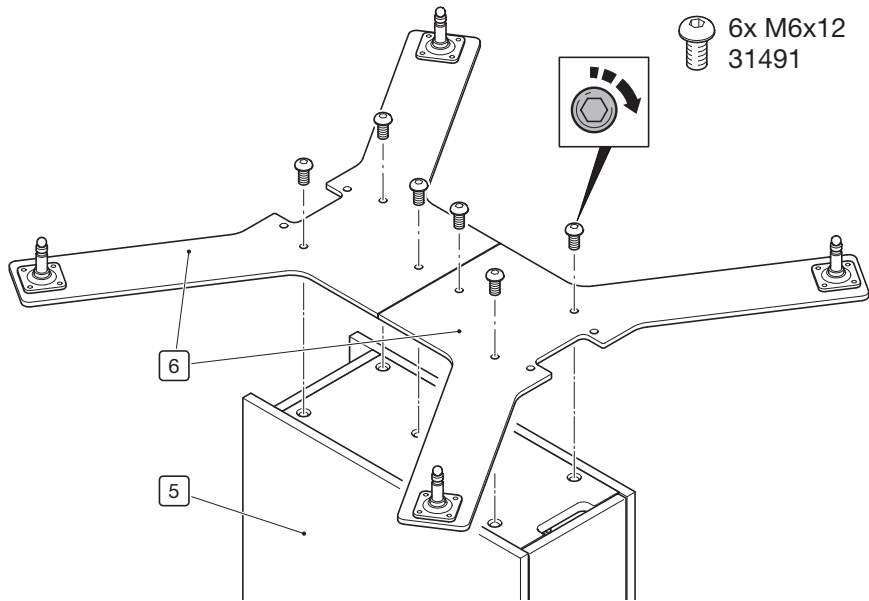
**MOBILER TV WAGEN
COWORKSATION®**

**MOBILE TV CART
COWORKSATION®**

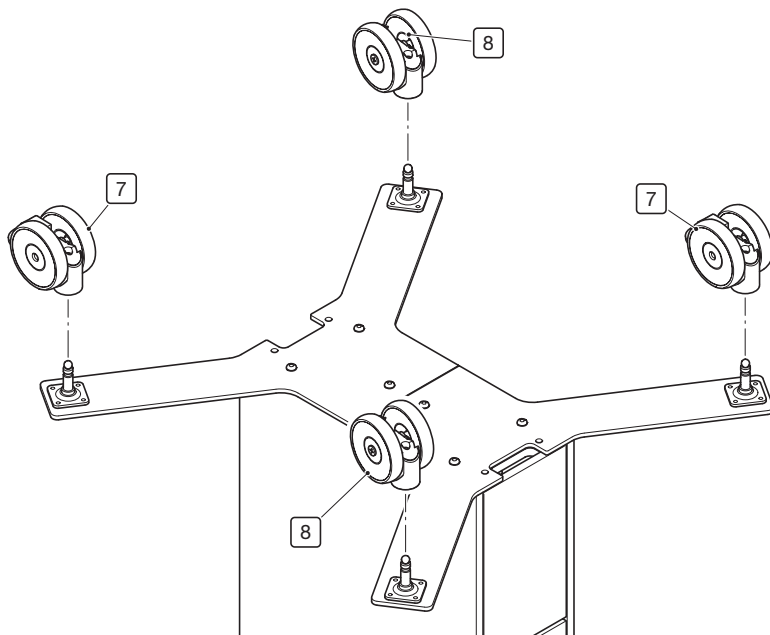
3702



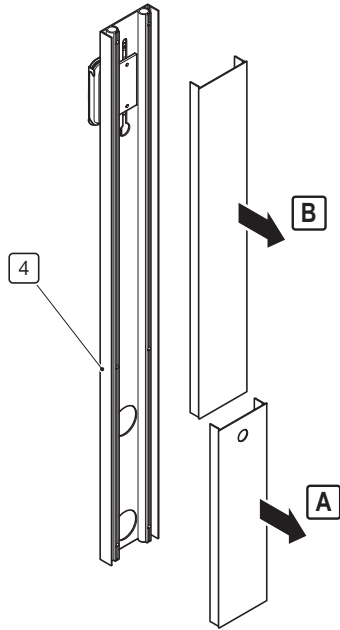
2



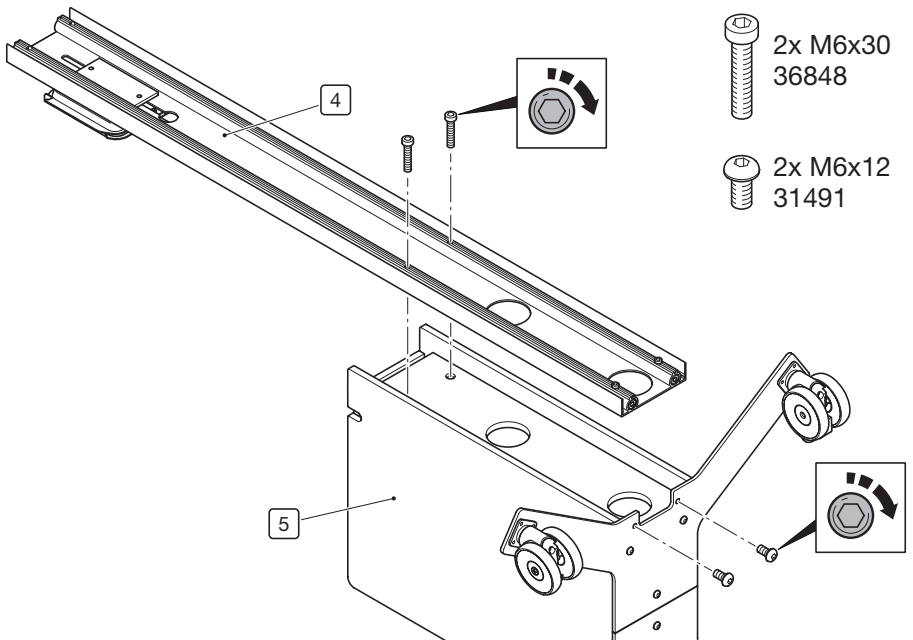
3



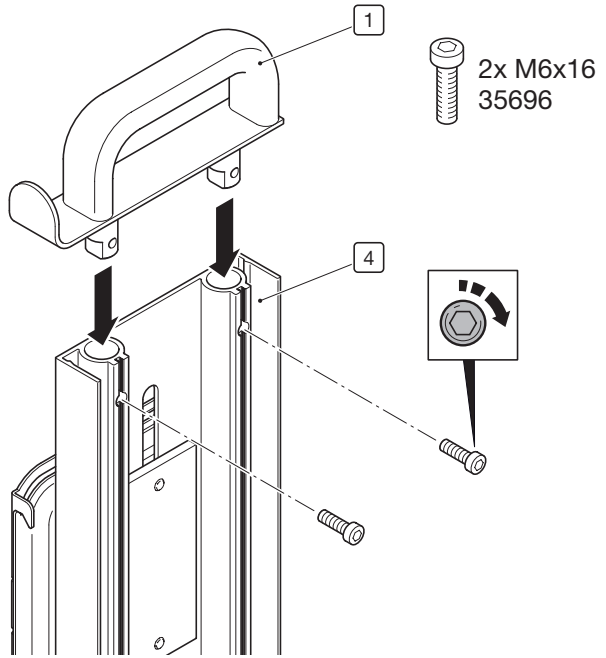
4



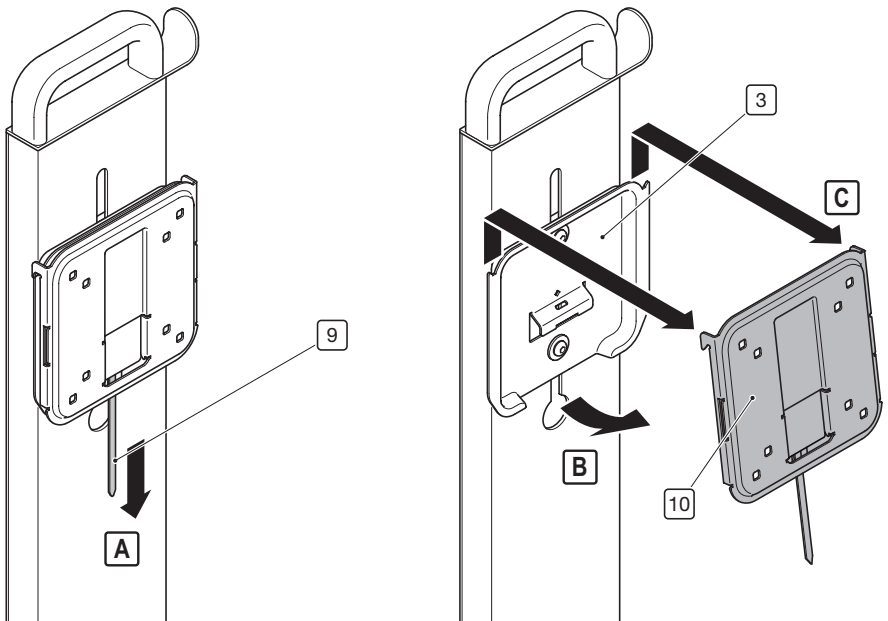
5

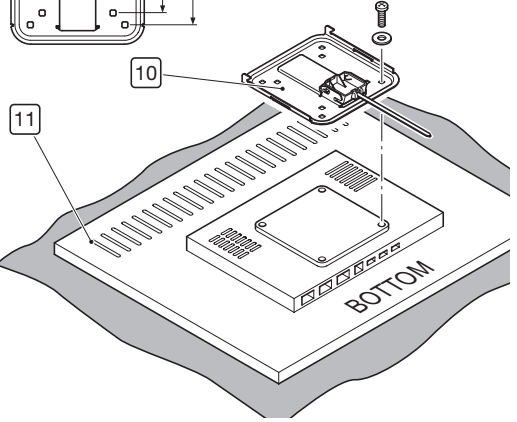
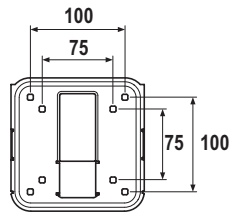
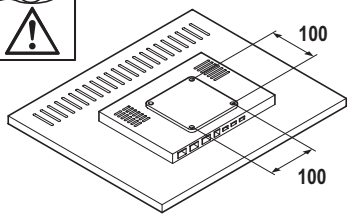


6

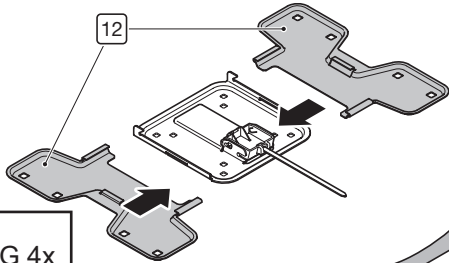
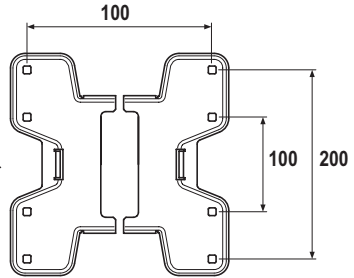
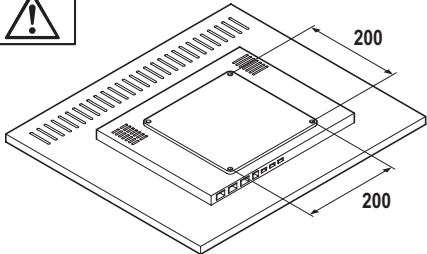
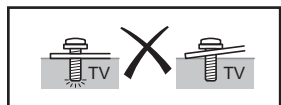
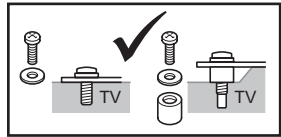


7

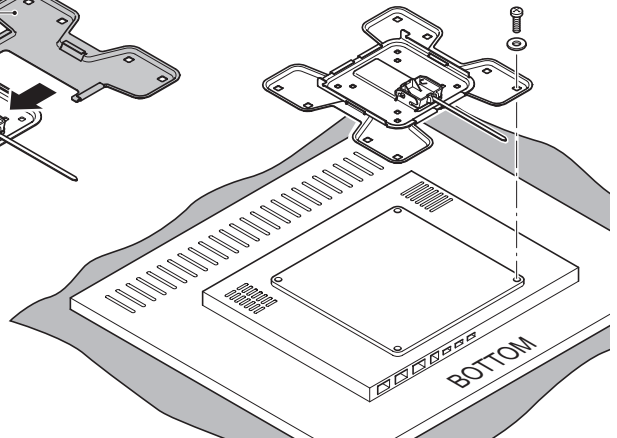


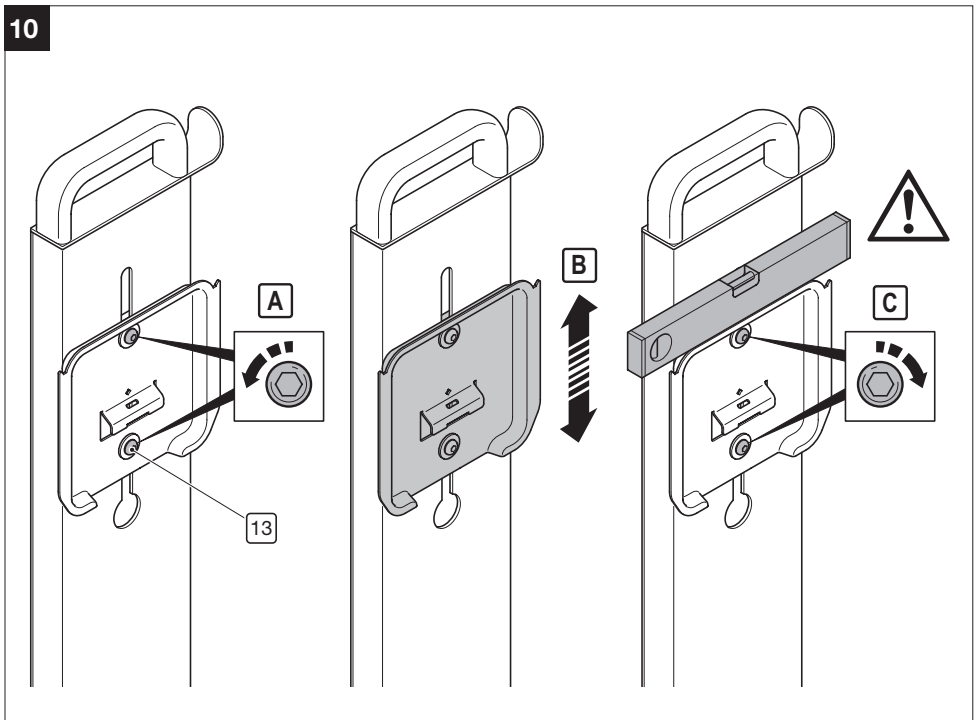
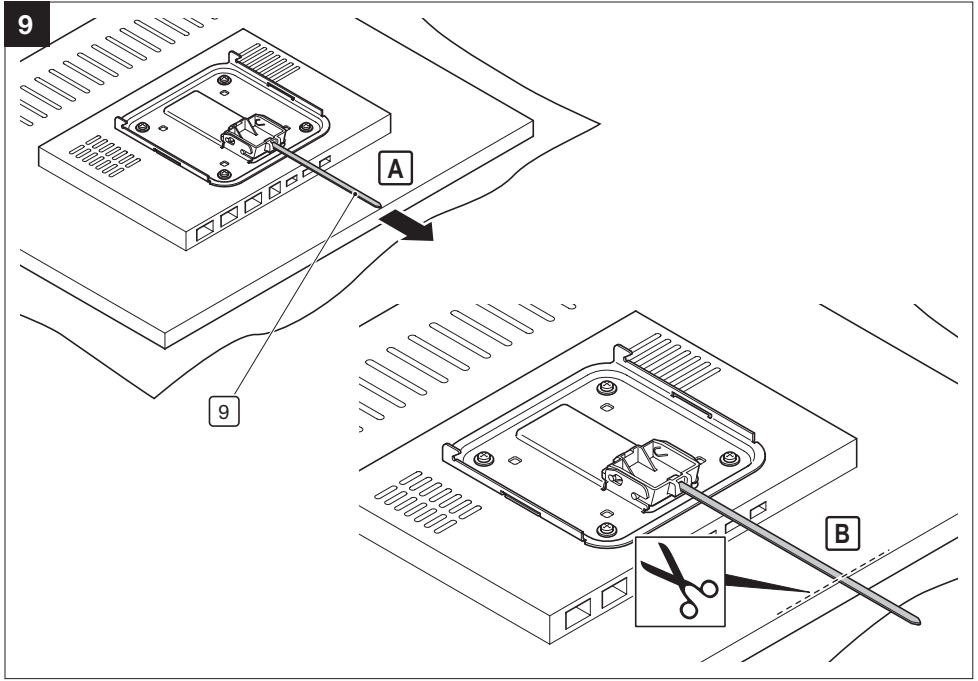


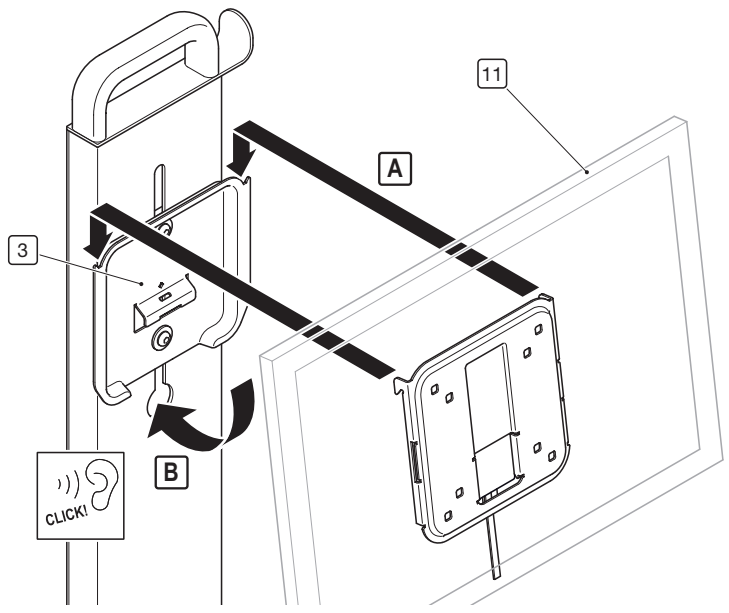
- G 4x
- Optional:
 - H 4x
 - J 4x

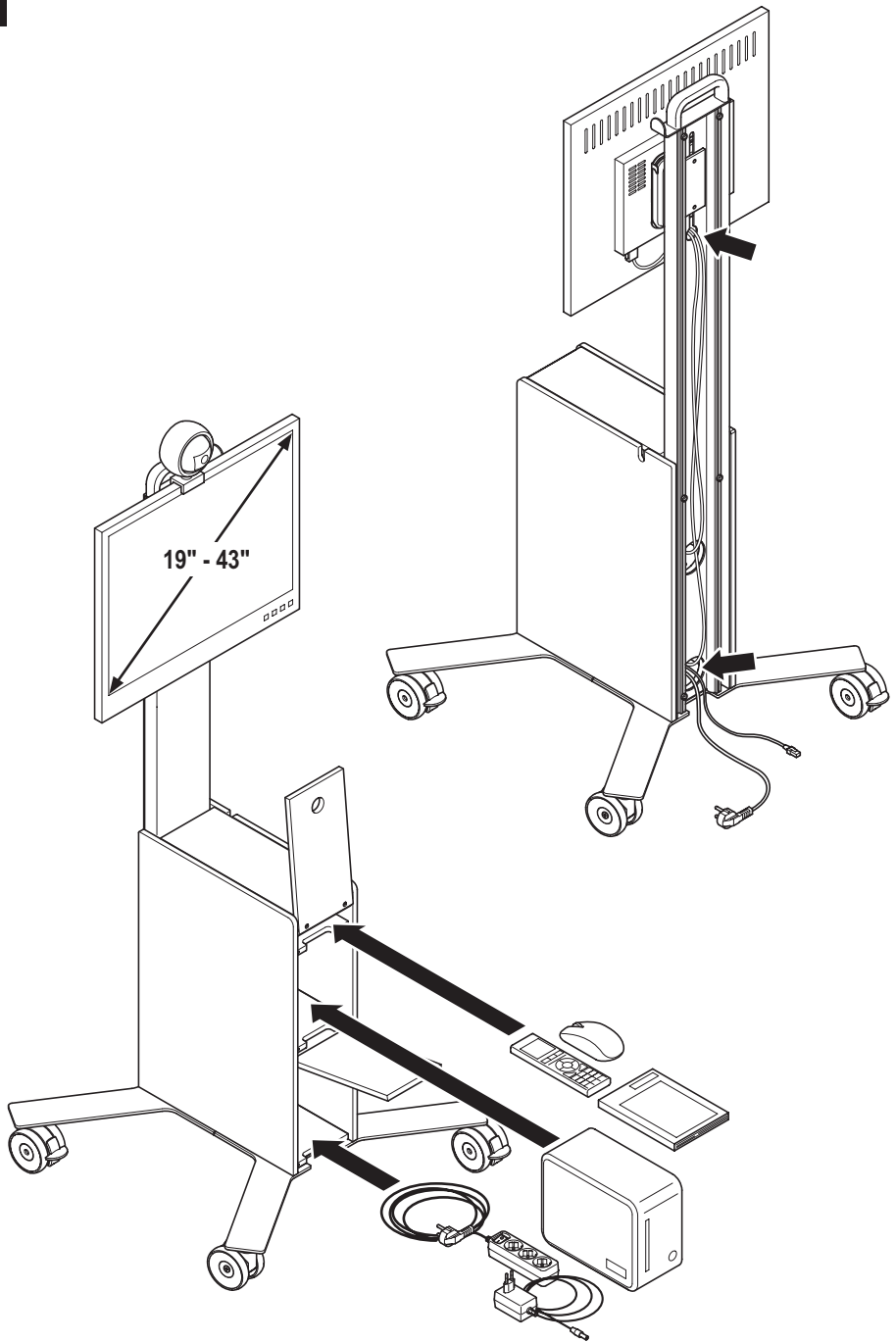


- G 4x
- Optional:
 - H 4x
 - J 4x

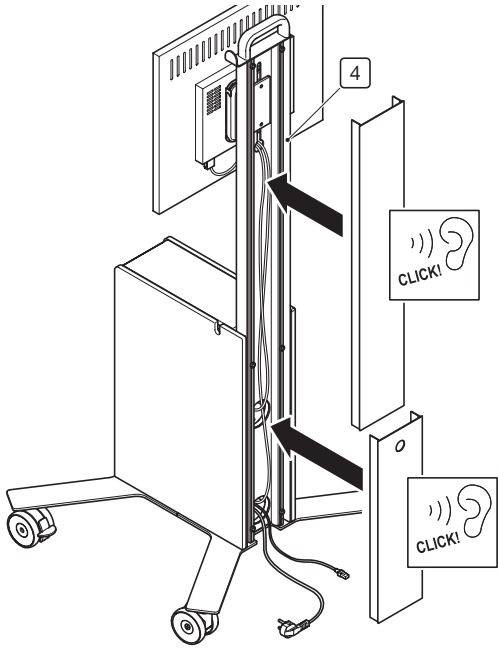




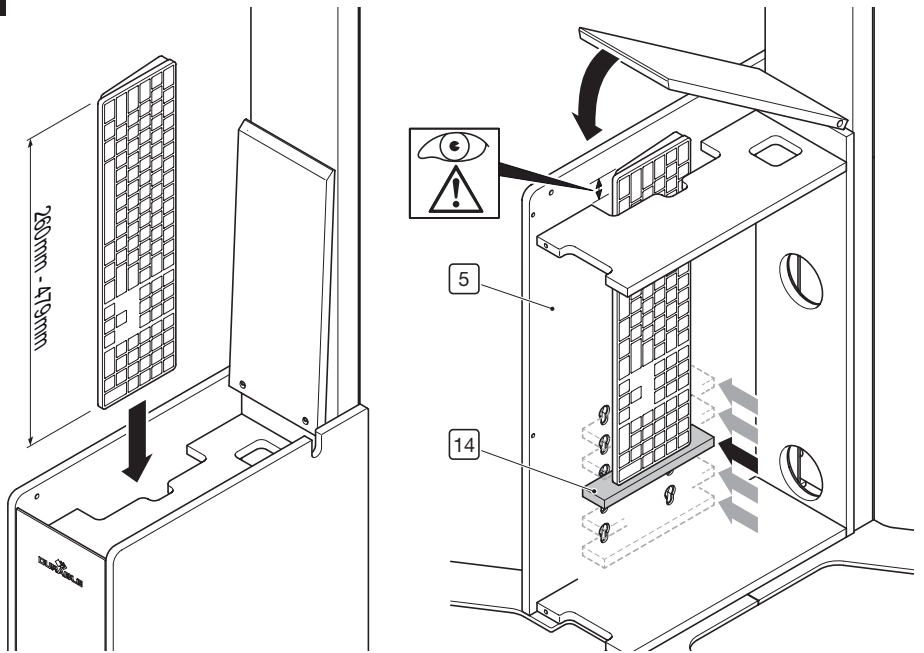




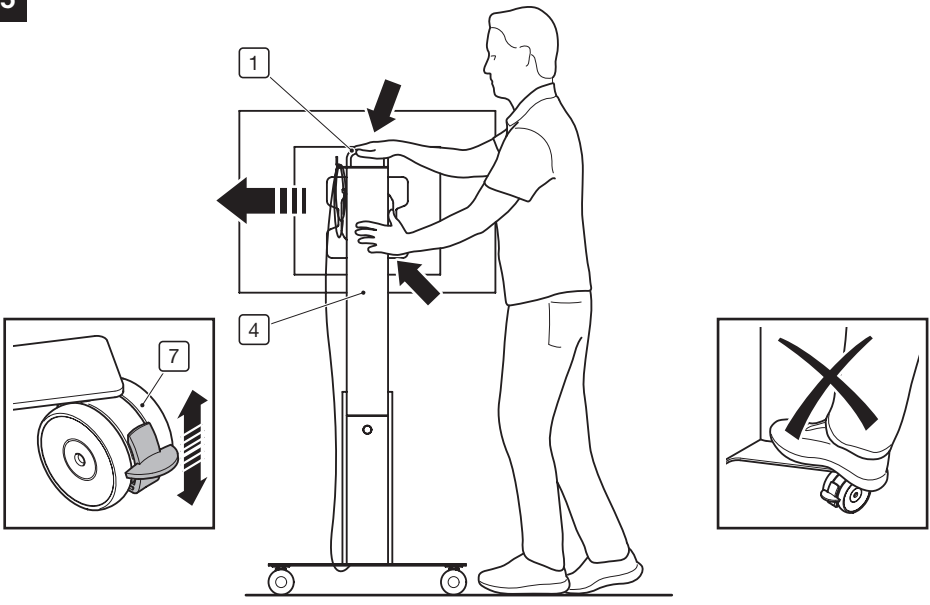
13



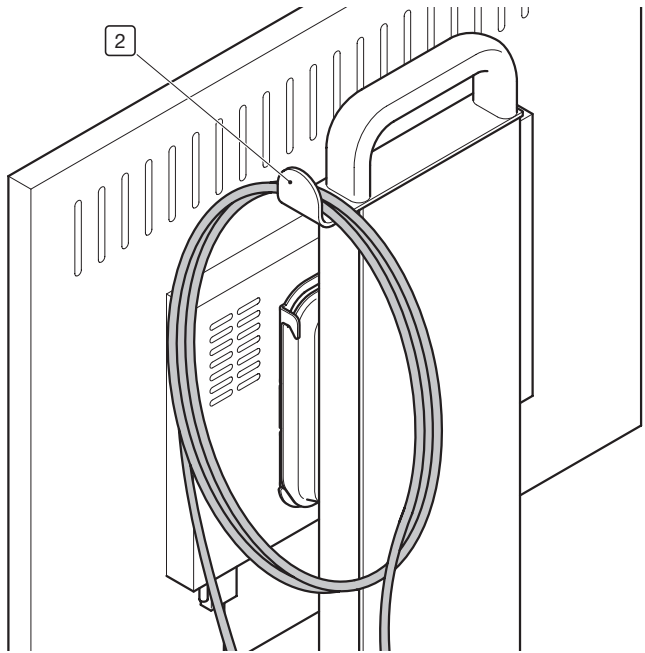
14



15



16



DE	Originalgebrauchsanweisung	14
EN	Translation of the original instructions	19
FR	Traduction de la notice originale.....	24
ES	Traducción del manual original.....	29
NL	Vertaling van de oorspronkelijke gebruiksaanwijzing	34
IT	Traduzione delle istruzioni originali.....	39
SV	Översättning av bruksanvisning i original.....	44
PL	Tłumaczenie instrukcji oryginalnej.....	49
RU	Перевод оригинального руководства по эксплуатации.....	54

Bestimmungsgemäßer Gebrauch

Der Mobile TV Wagen COWORKSATION® ist ausschließlich zur Anbringung von Monitoren/TVs und Unterbringung von mini PCs mit Zubehör im Rahmen der spezifischen Belastungsgrenzen und Abmaßen bestimmt (► siehe „Technische Daten“ auf Seite 16). Er ist für den Einsatz in Büro- und Konferenzräumen bestimmt.

Führen Sie nur Tätigkeiten durch, die in dieser Gebrauchsanweisung beschrieben sind. Jede andere Verwendung ist unzulässiger Fehlgebrauch. Der Hersteller haftet nicht für Schäden, die hieraus entstehen.

Zu Ihrer Sicherheit

Grundlegende Sicherheitshinweise

- Für einen sicheren Umgang mit diesem Produkt muss der Benutzer diese Gebrauchsanweisung vor Inbetriebnahme gelesen und verstanden haben.
- Beachten Sie alle Sicherheitshinweise! Wenn Sie die Sicherheitshinweise missachten, gefährden Sie sich und andere. Bewahren Sie diese Gebrauchsanweisung für die Zukunft auf und halten Sie diese stets in Reichweite.
- Wenn Sie das Produkt verkaufen oder weitergeben, händigen Sie unbedingt auch diese Gebrauchsanweisung aus.
- Benutzen Sie das Produkt nur, wenn es einwandfrei in Ordnung ist. Ist das Produkt oder ein Teil davon defekt, kontaktieren Sie unseren Service.
- Dieses Produkt ist nicht dafür bestimmt, durch Personen mit eingeschränkten physischen, sensorischen oder geistigen Fähigkeiten oder Mangel an Erfahrung und/oder Wissen benutzt zu werden, es sei denn, sie werden durch eine für ihre Sicherheit zuständige Person beaufsichtigt oder erhalten von dieser Anweisungen, wie das Produkt zu benutzen ist.
- Stellen Sie sicher, dass Kinder nicht mit dem Produkt spielen.
- Dieses Produkt enthält Kleinteile, die Erstickungsgefahr beim Verschlucken hervorrufen können. Diese Teile von Kindern fernhalten.
- Beachten Sie immer die gültigen nationalen und internationalen Sicherheits-, Gesundheits- und Arbeitsvorschriften.

Produktspezifische Sicherheitshinweise

- Verwenden Sie das Produkt ausschließlich in trockenen und geschlossenen Räumen.
- Setzen Sie das Produkt keinem Tropf- oder Spritzwasser aus.
- Stellen Sie das Produkt ausschließlich auf ebenen, waagerechten Oberflächen auf.
- Sichern Sie das Produkt gegen unbeabsichtigtes Rollen bzw. Verschieben. Betätigen Sie bei Verwendung stets die Feststellbremsen.
- Bei der Verwendung von Monitoren/TVs, die das zulässige Gesamtgewicht überschreiten, können Schäden oder möglicherweise Verletzungen die Folge sein.
- Stellen Sie sich nicht auf die Fußplatten bzw. Rollen.
- Stellen Sie sicher, dass die verwendenden Elektrogeräte immer ausreichend belüftet werden.

Erklärung der Symbole

- Hinweisschilder und Symbole dürfen nicht entfernt oder abgedeckt werden.



Lesen und beachten Sie vor der Inbetriebnahme die Gebrauchsanweisung.

Produkt- und Funktionsbeschreibung

Der Mobile TV Wagen COWORKSATION® soll flexible und ortsunabhängige Videokonferenzen mit maximal 5 Teilnehmern ermöglichen. Der Korpus bietet die Möglichkeit, einen mini PC mit entsprechendem Zubehör unterzubringen.

Kabel können flexibel im Korpus und im rückseitigen Profil verlegt und verstaut werden.

An der Monitorhalterung kann ein Monitor bis zu einer Größe von 43"/18 kg befestigt werden.

Ihr Produkt im Überblick

► siehe Abbildung 1

1. Griff
2. Kabelhalter
3. Monitorhalterung
4. Profil
5. Korpus
6. Fußplatten
7. Rollen gebremst
8. Rollen ungebremst

Lieferumfang

- Gebrauchsanweisung
- 2× Fußplatten (Art.-Nr.: 34774)
- 2× Rollen gebremst (Art.-Nr.: 36718)
- 2× Rollen ungebremst (Art.-Nr.: 36717)
- 1× Profil mit montierter Monitorhalterung
- 1× Blende unten (Art.-Nr.: 36832)
- 1× Blende oben (Art.-Nr.: 36834)
- 2× Flügel Monitorhalter
- 1× Griff (Art.-Nr.: 36761) mit Kabelhalter (Art.-Nr.: 36775)
- 1× Korpus (Art.-Nr.: 36720) mit Tastaturhalterung
- 1× Schraubenpaket Monitorhalter (G-J)
- Zubehörbeutel
 - 1× Inbusschlüssel SW4 M6 (Art.-Nr.: 15200)
 - 2× Schrauben M6×16 7984 (Art.-Nr.: 35696)
 - 8× Schrauben M6×12 7380 (Art.-Nr.: 31491)
 - 2× Schrauben M6×30 7984 (Art.-Nr.: 36848)

i

Hinweis:

Sollte eines der Teile fehlen oder beschädigt sein, wenden Sie sich bitte an den Service.

Montage

i

Hinweis:

Sie benötigen für die Montage zwei Personen.

- Nehmen Sie alle Teile aus den Verpackungen.
- Legen Sie bei der Montage zum Schutz eine Decke o.ä. unter.

► siehe Abbildung 2

- Befestigen Sie die Fußplatten (6) mit den Schrauben M6×12 31491 am Korpus (5).

► siehe Abbildung 3

- Befestigen Sie die Rollen (7/8) über Kreuz an den Fußplatten (6).
- ▶ siehe Abbildung 4
 - Entfernen Sie zuerst die untere, dann die obere Blende vom Profil (4).
- ▶ siehe Abbildung 5
 - Legen Sie den Korpus (5) mit der vorderen Kante und dem Fußkreuz auf den Boden. Befestigen Sie das Profil (4) mit den Schrauben M6×12 31491 am Korpus (5).
- ▶ siehe Abbildung 6
 - Stecken Sie den Griff (1) in das Profil (4) und befestigen Sie ihn mit den Schrauben M6×16 35696.

Monitorhalterung und Monitor montieren

i Hinweis:
Computer, Monitor und Verkabelung sind nicht im Lieferumfang enthalten.

i Hinweis:
Abhängig vom VESA-Lochmaß Ihres Monitors/TVs müssen Sie die beigelegten Flügel zur Befestigung des Monitors verwenden.

- ▶ siehe Abbildung 7
 - Ziehen Sie am Befestigungsband (9), um die VESA-Platte (10) von der Monitorhalterung (3) abzunehmen.
- ▶ siehe Abbildung 8
 - Legen Sie den Monitor (11) mit dem Display nach unten auf eine ebene Fläche. Legen Sie zum Schutz eine Decke o.ä. unter.
 - Entfernen Sie eventuell vorhandene Abdeckungen im Befestigungsbereich der VESA-Platte (10) am Monitor. Ziehen Sie dazu die Bedienungsanleitung des Monitorherstellers zu Rate.
 - Suchen Sie die Befestigungslöcher am Monitor und bringen Sie, falls nötig, die Flügel (12) an der VESA-Platte (10) an.
 - Befestigen Sie die Flügel (12) und/oder die VESA-Platte (10) mit den mitgelieferten Schrauben und Distanzen (G-J) am Monitor (11).
 - Verwenden Sie nur die passenden Schraubenlänge, um Beschädigungen am Gerät zu verhindern.
- ▶ siehe Abbildung 9
 - Ziehen Sie das Befestigungsband (9) nach unten und schneiden Sie es auf die richtige Länge ab.
- ▶ siehe Abbildung 10
 - Lösen Sie die Schrauben (13) leicht, um die Höhe der Monitorhalterung einzustellen. Achten Sie darauf, dass sich die Monitorhalterung in Waage befindet. Ziehen Sie die Schrauben (13) wieder fest.
- ▶ siehe Abbildung 11
 - Bringen Sie den Monitor (11) an der Monitorhalterung (3) an.
- ▶ siehe Abbildung 12
 - Bestücken Sie den Videowagen mit ihrem entsprechenden Zubehör und der benötigten Verkabelung.
 - Die vom bzw. zum Monitor führenden Kabel können im rückseitigen Profil verlegt werden.
 - Achten sie darauf, dass die Kabel mittig im Profil liegen und nicht eingeklemmt werden
- ▶ siehe Abbildung 13
 - Verschließen Sie das Profil (4) mit der unteren und oberen Blende.

Tastaturablage montieren

► siehe Abbildung 14

- Bringen Sie die Tastaturablage (14) in der benötigten Höhe an, so dass Sie den Deckel des Korpus (5) bei eingeschobener Tastatur schließen und diese noch greifen können.

Bedienung



ACHTUNG!

Gefahr von Sachschäden!

Stellen Sie den Mobilen TV Wagen COWORKSATION® ausschließlich auf ebenen, waagerechten Oberflächen auf.

Sichern Sie ihn gegen unbeabsichtigtes Rollen bzw. Verschieben. Betätigen Sie bei Verwendung stets die Feststellbremsen.

Stellen Sie sich nicht auf die Fußplatten bzw. Rollen.

► siehe Abbildung 15

- Lösen Sie die Feststellbremsen an den gebremsten Rollen (7).
- Sichern Sie den Mobilen TV Wagen COWORKSATION® beim Bewegen mit einer Hand am Griff (1) und mit der anderen Hand am Profil (4).
- Betätigen Sie beim abstellen immer die Feststellbremsen an den gebremsten Rollen (7).

► siehe Abbildung 16

- Führen Sie die extern anzuschließenden Kabel (Strom, Netzwerk, etc.) beim Bewegen über den Kabelhalter (2).

Reinigung und Wartung



ACHTUNG!

Gefahr von Produktschäden!

Benutzen Sie keine scheuernden oder scharfen Gegenstände oder aggressive Reinigungsmittel.

Verwenden Sie keine Lösungsmittel.

- Wischen Sie das Produkt trocken oder mit einem leicht feuchten Mikrofaser Tuch ab.
- Das Produkt ist wartungsfrei.

Entsorgung

Die Rohstoffe dieses Produkts können wiederverwendet werden. Informieren Sie sich bei Ihrer Gemeinde- oder Stadtverwaltung über die Möglichkeiten zur Entsorgung der unterschiedlichen Materialien.

Griff (1)	Aluminium
Monitorhalterung (3)	Stahl
Profil (4)	Aluminium
Fußplatten (6)	Stahl
Rollen (7/8)	Kunststoff/Stahl
Korpus (5)	CDF

Verpackung entsorgen

Die Verpackung besteht aus Karton und entsprechend gekennzeichneten Kunststoffen, die wiederverwertet werden können.



- Führen Sie diese Materialien der Wiederverwertung zu.

Technische Daten

Produktname	Mobiler TV Wagen COWORKSATION®
Gesamtgewicht	ca. 16 kg
Abmaße	192,2×57,4×57,4 cm
Höhe Korpus vom Boden	59 cm
Maximale Monitorgröße	19–43“, 48–109 cm max. Höhe: 53,4 cm max. Breite: 95 cm
VESA-Platte geeignet für Monitorlochabstände	75×75 mm 100×100 mm 200×200 mm (mit Flügeln)
Maximale Belastbarkeit	
<ul style="list-style-type: none"> • Monitorhalter • Einlegeböden • Tastaturablage • Obere Klappe • Kabelhalter • Gesamt 	18 kg 2,5 kg 0,8 kg 1 kg 1,5 kg 25 kg
Drehmoment	
<ul style="list-style-type: none"> • M6×16 35696 • M6×12 31491 • M6×30 36848 	10 Nm 10 Nm 10 Nm
Tastaturlängen	
<ul style="list-style-type: none"> • Ohne Tastaturablage • 1. Etage • 2. Etage • 3. Etage • 4. Etage • 5. Etage • max. Breite • max. Dicke 	min. 435 mm, max. 479 mm min. 400 mm, max. 444 mm min. 365 mm, max. 409 mm min. 330 mm, max. 374 mm min. 295 mm, max. 339 mm min. 260 mm, max. 304 mm 168 mm 28 mm
Fachgröße	
<ul style="list-style-type: none"> • Oben • Mitte • Unten 	40×124×295 mm 200×124×295 mm 200×124×295 mm

Intended use

The COWORKSATION® mobile TV cart is intended exclusively for mounting the monitors/TVs and accommodating mini PCs with accessories within the specific load limits and dimensions (► see “Technical data” on page 21). It is intended for usage in offices and conference rooms. Only perform the activities as they are described in this user manual. Any other use constitutes unauthorised misuse. The manufacturer accepts no liability for damage resulting from it.

For your safety

Basic safety instructions

- The user must have read and understood this user manual before starting to use the product to ensure safe handling.
- Follow all safety instructions! You put yourself and others at risk if you disregard these instructions. Retain this user manual for future reference and always keep it within easy reach.
- If you ever sell or pass on the product, please ensure that you also hand over this user manual.
- Use this product only if it is in perfect working order. Please contact our service team if the product or a part thereof is faulty.
- This product is not designed to be used by persons with limited physical, sensory or mental capabilities or a lack of experience and/or knowledge unless they are supervised by a person responsible for their safety or have received instructions from them on how to use the product.
- Make sure that children do not play with the product.
- This product contains small parts which may present a choking hazard if swallowed. Keep these parts away from children.
- Always observe the valid national and international health and safety regulations and work directives.

Product-specific Safety Instructions

- Use the product only in dry and closed rooms.
- Do not expose the product to dripping or splashing water.
- Keep the product only on level and horizontal surfaces.
- Secure the product against unintentional rolling and displacement. Always apply the parking brakes during usage.
- If monitors/TVs are used which exceed the permitted total weight, this may result in damage or injury.
- Do not stand on the base plates and/or castors.
- Ensure that the electronic devices used are always well-ventilated.

Explanation of symbols

- Signs and symbols may not be removed or covered.
Read and observe the user manual before starting to use the product.



Product and Functional Description

The COWORKSATION® mobile TV cart enables flexible and location-independent video conferences with a maximum of 5 participants. The body can accommodate a mini PC with corresponding accessories.

Cables can be flexibly routed and stowed in the body and in the rear profile.

A monitor with a size of 43"/18 kg can be mounted in the monitor bracket.

Your product in overview

► see figure 1

1. Handle
2. Cable holder
3. Monitor bracket
4. Profile
5. Body
6. Base plates
7. Castors with brakes applied
8. Castors with brakes released

Scope of Delivery

- User manual
- 2x base plates (article no.: 34774)
- 2x castors with brakes applied (article no.: 36718)
- 2x castors with brakes released (article no.: 36717)
- 1x profile with mounted monitor bracket
- 1x lower panel (article no.: 36832)
- 1x upper panel (article no.: 36834)
- 2x wing monitor brackets
- 1x handle (article no.: 36761) with cable holder (article no.: 36775)
- 1x body (article no.: 36720) with keyboard holder
- 1x screw packet for monitor brackets (G-J)
- Accessories pouch
 - 1x Allen key SW4 M6 (article no.: 15200)
 - 2x screws M6x16 7984 (article no.: 35696)
 - 8x screws M6x12 7380 (article no.: 31491)
 - 2x screws M6x30 7984 (article no.: 36848)



Note:

Please contact our service team if one of the parts are missing or damaged.

Assembly



Note:

Two people are needed for the installation.

- Take all parts out of the packaging.
- At the time of installation, place a cover or similar under it for protection.

► see figure 2

- Fasten the base plates (6) on the body (5) using the M6x12 31491 screws.

- ▶ see figure 3
 - Fasten the castors (7/8) cross-wise on the base plates (6).
- ▶ see figure 4
 - First remove the lower and then the upper panel of the profile (4).
- ▶ see figure 5
 - Place the body (5) with the front edge and the foot-cross on the floor. Fasten the profile (4) on the body (5) using the M6×12 31491 screws.
- ▶ see figure 6
 - Insert the handle (1) in the profile (4) and fasten it using the M6×16 35696 screws.

Fixing the monitoring brackets and the monitors

i

Note:

Computer, monitor and cables are not included in the scope of delivery.

i

Note:

Depending on the VESA hole dimension of your monitor/TV, you must use the provided wing to fix the monitor.

- ▶ see figure 7
 - Pull at the fastening tape (9) to remove the VESA plate (10) from the monitor bracket (3).
- ▶ see figure 8
 - Lay the monitor (11) on a flat surface with the display facing downwards. Place a cover or similar under it for protection.
 - Remove any coverings in the mount area of the VESA plate (10) on the monitor. Consult the monitor manufacturer's operating instructions.
 - Look for the fastening holes of the monitor and, if necessary, attach the wing (12) on the VESA plate (10).
 - Fasten the wing (12) and/or the VESA plate (10) on the monitor (11) using the provided screws and spacers (G-J).
 - Use only the matching screw lengths to prevent the device from getting damaged.
- ▶ see figure 9
 - Pull down the fastening tape (9) and cut it to the desired length.
- ▶ see figure 10
 - Loosen the screws (13) slightly to adjust the height of the monitor bracket. Ensure that the monitor bracket is horizontal. Tighten the screws (13) again.
- ▶ see figure 11
 - Fix the monitor (11) on the monitor bracket (3).
- ▶ see figure 12
 - Equip the video cart with suitable accessories and required cables.
 - The cables leading towards and away from the monitor can be laid in the rear profile.
 - Ensure that the cables are at the centre of the profile and are not pinched.
- ▶ see figure 13
 - Close the profile (4) with the lower and upper panels.

Fixing the keyboard panel

- ▶ see figure 14
 - Bring the keyboard panel (14) to the desired height such that you can close the cover of the body (5) when the keyboard is pushed in and still be able to grab it.

Operation



WARNING!

Risk of property damage!

Always keep the COWORKSATION® mobile TV cart on level and horizontal surfaces. Secure it against unintentional rolling and displacement. Always apply the parking brakes during usage.

Do not stand on the base plates and/or castors.

► see figure 15

- Release the parking brakes of the braked castors (7).
- When moving the COWORKSATION® mobile TV cart, secure it by keeping one hand on the handle (1) and the other hand on the profile (4).
- When parking, always apply the parking brakes of the braked castors (7).

► see figure 16

- When moving, guide the external cables to be connected (power, grid, etc.) via the cable holder (2).

Cleaning and maintenance



WARNING!

Risk of product damage!

Do not use any abrasive or sharp objects or aggressive cleaning agents.

Do not use any solvents.

- Wipe the product with a dry or slightly damp microfibre cloth.
- The product is maintenance-free.

Disposal

Raw materials of this product can be reused. Ask your local authority or city council about the options for disposing of the different materials.

Handle (1)	Aluminium
Monitor bracket (3)	Steel
Profile (4)	Aluminium
Base plates (6)	Steel
Castors (7/8)	Plastic/steel
Body (5)	CDF

Disposing of packaging

The packaging is made of cardboard and appropriately marked plastics that can be recycled.

- Send these materials for recycling.



Technical data

Product name	COWORKSATI [®] ON mobile TV cart
Total weight	Approximately 16 kg
Dimensions	192.2×57.4×57.4 cm
Height of body from the floor	59 cm
Maximum monitor size	19–43", 48–109 cm Maximum height: 53.4 cm Maximum width: 95 cm
VESA plate suitable for monitor hole distances	75×75 mm 100×100 mm 200×200 mm (with wings)
Maximum load capacity	
<ul style="list-style-type: none"> • Monitor bracket • Shelves • Keyboard panel • Upper flap • Cable holder • Total 	18 kg 2.5 kg 0.8 kg 1 kg 1.5 kg 25 kg
Torque	
<ul style="list-style-type: none"> • M6×16 35696 • M6×12 31491 • M6×30 36848 	10 Nm 10 Nm 10 Nm
Keyboard lengths	
<ul style="list-style-type: none"> • Without keyboard panel • 1. Tier • 2. Tier • 3. Tier • 4. Tier • 5. Tier • Maximum width • Maximum thickness 	Minimum 435 mm, maximum 479 mm Minimum 400 mm, maximum 444 mm Minimum 365 mm, maximum 409 mm Minimum 330 mm, maximum 374 mm Minimum 295 mm, maximum 339 mm Minimum 260 mm, maximum 304 mm 168 mm 28 mm
Shelf size	
<ul style="list-style-type: none"> • Top • Middle • Bottom 	40×124×295 mm 200×124×295 mm 200×124×295 m

Utilisation conforme

Le chariot TV mobile COWORKSATION® sert exclusivement à l'installation d'écrans/TV et de mini PC avec les accessoires dans les limites de poids et de tailles admissibles (► voir « Caractéristiques techniques » à la page 26). Il est conçu pour une utilisation dans des bureaux et des salles de conférence.

Effectuez uniquement les opérations décrites dans ce mode d'emploi. Toute autre utilisation est considérée comme non conforme. Le fabricant décline toute responsabilité pour les dommages qui en résultent.

Pour votre sécurité

Consignes de sécurité de base

- Pour une utilisation sûre de ce produit, l'utilisateur doit avoir lu et compris ce mode d'emploi avant la mise en service.
- Respectez toutes les consignes de sécurité ! Le non-respect des consignes de sécurité constitue un danger pour vous et pour d'autres personnes. Conservez ce mode d'emploi et gardez-le toujours à portée de main.
- Si vous vendez ou donnez le produit, remettez également impérativement ce mode d'emploi au nouvel utilisateur.
- Utilisez uniquement le produit s'il est en parfait état. Si le produit ou une pièce du produit est défectueux, contactez notre service après-vente.
- Ce produit n'est pas destiné à être utilisé par des personnes aux capacités physiques, sensorielles ou mentales réduites ou manquant d'expérience et/ou de connaissances, à moins que ces personnes soient surveillées par une personne responsable de leur sécurité ou qu'elles aient été familiarisées avec l'utilisation du produit.
- Veillez à ce que les enfants ne jouent pas avec le produit.
- Ce produit contient des petites pièces qui peuvent provoquer un étouffement si elles sont avalées. Ces pièces doivent être tenues à l'écart des enfants.
- Respectez toujours les prescriptions nationales et internationales en vigueur en matière de sécurité, de santé et de travail.

Consignes de sécurité spécifiques au produit

- Utilisez le produit uniquement dans des locaux secs et fermés.
- N'exposez pas le produit à des gouttes ou à des éclaboussures.
- Posez le produit uniquement sur des surfaces planes et horizontales.
- Protégez le produit contre tout roulement ou glissement involontaire. Actionnez toujours les freins d'immobilisation lors de l'utilisation.
- L'utilisation d'écrans/TV qui dépassent le poids total admissible peut provoquer des dommages ou éventuellement des blessures.
- Ne vous tenez pas sur les pieds ou les roulettes.
- Assurez-vous que les appareils électroniques utilisés soient toujours suffisamment ventilés.

Explication des symboles

- Ne pas retirer ni couvrir les plaques d'avertissement et les symboles.



Lisez et respectez le mode d'emploi avant la mise en service.

Description du produit et du fonctionnement

Le chariot TV mobile COWORKSATION® permet de réaliser des vidéoconférences flexibles et avec maximum 5 participants, et ce, quel que soit le lieu. Le corps permet d'accueillir un mini PC avec les accessoires correspondants

Les câbles peuvent être posés et rangés dans le corps et dans le profil arrière de manière flexible.

Le support d'écran peut accueillir un écran d'une taille/d'un poids maximal de 43"/18 kg.

Vue d'ensemble de votre produit

► voir illustration 1

1. Poignée
2. Support de câbles
3. Support d'écran
4. Profil
5. Corps
6. Pieds
7. Roulettes freinées
8. Roulettes non freinées

Contenu de la livraison

- Mode d'emploi
- 2× Pieds (réf. : 34774)
- 2× Roulettes freinées (réf. : 36718)
- 2× Roulettes non freinées (réf. : 36717)
- 1× Profil avec support d'écran monté
- 1× Cache inférieur (réf. : 36832)
- 1× Cache supérieur (réf. : 36834)
- 2× Ailettes pour support d'écran
- 1× Poignée (réf. : 36761) avec support de câble (réf. : 36775)
- 1× Corps (réf. : 36720) avec support clavier
- 1× lot de vis pour support d'écran (G-J)
- Sac à accessoires
 - 1× Clé Allen de 4 M6 (réf. : 15200)
 - 2× Vis M6×16 7984 (réf. : 35696)
 - 8× Vis M6×12 7380 (réf. : 31491)
 - 2× Vis M6×30 7984 (réf. : 36848)

i**Remarque :**

Si une de ces pièces manque ou est endommagée, veuillez vous adresser au service après-vente.

Montage

i**Remarque :**

Le montage nécessite deux personnes.

- Sortez toutes les pièces des emballages.
 - Lors du montage, placez une couverture ou autre dessous à titre de protection.
- voir illustration 2
- Fixez les pieds (6) au corps (5) à l'aide des vis M6×12 31491.

- ▶ voir illustration 3
 - Fixez les roulettes (7/8) aux pieds (6).
- ▶ voir illustration 4
 - Retirez d'abord le cache supérieur, et ensuite le cache inférieur du profil (4).
- ▶ voir illustration 5
 - Posez le corps (5) au sol avec le bord le plus en avant et le croisillon. Fixez le profil (4) au corps (5) à l'aide des vis M6×12 31491.
- ▶ voir illustration 6
 - Insérez la poignée (1) dans le profil (4) et fixez-la à l'aide des vis M6×16 35696.

Monter le support de l'écran et l'écran

i Remarque :
L'ordinateur, l'écran et les câbles ne sont pas compris dans la livraison.

i Remarque :
En fonction des dimensions des trous VESA de votre écran/TV, utilisez les ailettes fournies pour fixer l'écran.

- ▶ voir illustration 7
 - Serrez la bande de fixation (9) pour retirer la plaque VESA (10) du support de l'écran (3).
- ▶ voir illustration 8
 - Posez l'écran (11) avec son display dirigé vers le bas sur une surface plane. Placez une couverture ou autre dessous à titre de protection.
 - Retirez les recouvrements éventuellement disponibles dans la zone de fixation de la plaque VESA (10) sur l'écran. Servez-vous pour cela du mode d'emploi du fabricant de l'écran.
 - Recherchez les trous de fixation sur l'écran et installez, si nécessaire, les ailettes (12) sur la plaque VESA (10).
 - Fixez les ailettes (12) et/ou la plaque VESA (10) à l'écran (11) aux distances (G-J) à l'aide des vis fournies.
 - Utilisez uniquement des vis de longueur appropriée afin d'éviter d'endommager l'appareil.
- ▶ voir illustration 9
 - Tirez la bande de fixation (9) vers le bas et coupez-la à la bonne longueur.
- ▶ voir illustration 10
 - Desserrez légèrement les vis (13) afin de régler la hauteur du support de l'écran. Assurez-vous que le support de l'écran soit horizontal. Resserrez à nouveau les vis (13).
- ▶ voir illustration 11
 - Fixez l'écran (11) au support d'écran (3).
- ▶ voir illustration 12
 - Équipez le chariot TV avec ses accessoires correspondants et les câbles nécessaires.
 - Les câbles provenant ou sortant de l'écran peuvent être rangés dans le profil arrière.
 - Assurez-vous que les câbles se trouvent au milieu du profil et qu'ils ne se coincent pas.
- ▶ voir illustration 13
 - Fermez le profil (4) avec les caches supérieur et inférieur.

Monter la tablette de clavier

- ▶ voir illustration 14
 - Réglez la tablette de clavier (14) à la hauteur nécessaire de sorte à pouvoir fermer le couvercle du corps (5) lorsque le clavier est inséré et à pouvoir le saisir.

Commande



ATTENTION !

Risque de dommages matériels !

Posez le chariot TV mobile COWORKSATION® uniquement sur des surfaces planes et horizontales.

Protégez-le contre tout roulement ou glissement involontaire. Actionnez toujours les freins d'immobilisation lors de l'utilisation.

Ne vous tenez pas sur les pieds ou les roulettes.

► voir illustration 15

- Desserrez les freins d'immobilisation des roulettes freinées (7)
- Lorsque vous le déplacez, tenez le chariot TV mobile COWORKSATION® en mettant une main sur la poignée (1) et l'autre sur le profil (4).
- Pour l'immobiliser, actionnez toujours les freins d'immobilisation sur les roulettes freinées.

► voir illustration 16

- Lors de déplacements, faites passer les câbles à connecter (alimentation, réseau, etc.) via le porte-câble (2).

Nettoyage et entretien



ATTENTION !

Risque de dommages sur le produit !

N'utilisez pas d'objets abrasifs ou coupants ou de produits nettoyeurs agressifs.

N'utilisez pas de solvants.

- Frottez le produit à sec ou avec un chiffon en microfibres légèrement humide.
- Le produit ne nécessite pas d'entretien.

Élimination

Les matières premières de ce produit peuvent être recyclées. Renseignez-vous auprès de votre administration communale pour connaître les possibilités d'élimination des différents matériaux.

Poignée (1)	Aluminium
Support d'écran (3)	Acier
Profil (4)	Aluminium
Pieds (6)	Acier
Roulettes (7/8)	Plastique/Acier
Corps (5)	CDF

Élimination de l'emballage

L'emballage se compose de carton et de plastiques identifiés comme tels qui peuvent être réutilisés.

- Faites recycler ces matériaux.



Caractéristiques techniques

Nom du produit	Chariot TV mobile COWORKSATION®
Poids total	env. 16 kg
Dimensions	192,2×57,4×57,4 cm
Hauteur du corps au sol	59 cm
Taille maximum de l'écran	19–43", 48–109 cm Hauteur max. : 53,4 cm Largeur max. : 95 cm
Plaque VESA appropriée pour les écartements de trous d'écran	75×75 mm 100×100 mm 200×200 mm (avec ailettes)
Capacité de charge maximale	
<ul style="list-style-type: none"> • Support d'écran • Tablettes • Tablette de clavier • Rabat supérieur • Support de câbles • Total 	18 kg 2,5 kg 0,8 kg 1 kg 1,5 kg 25 kg
Couple de serrage	
<ul style="list-style-type: none"> • M6×16 35696 • M6×12 31491 • M6×30 36848 	10 Nm 10 Nm 10 Nm
Longueurs de clavier	
<ul style="list-style-type: none"> • Sans tablette de clavier • 1^{er} étage • 2^e étage • 3^e étage • 4^e étage • 5^e étage • Largeur max. • Épaisseur min. 	min. 435 mm, max. 479 mm min. 400 mm, max. 444 mm min. 365 mm, max. 409 mm min. 330 mm, max. 374 mm min. 295 mm, max. 339 mm min. 260 mm, max. 304 mm 168 mm 28 mm
Taille du casier	
<ul style="list-style-type: none"> • Haut • Milieu • Bas 	40×124×295 mm 200×124×295 mm 200×124×295 mm

Utilización adecuada

El carro móvil para televisión COWORKSATON® está destinado exclusivamente al montaje de monitores/televisores y al alojamiento de mini PC con accesorios dentro de los límites de carga y dimensiones específicos (► ver "Datos técnicos" en la página 31). Está diseñado para su uso en oficinas y salas de conferencias.

Realice solo las tareas descritas en estas instrucciones de uso. Cualquier utilización distinta será considerada una utilización incorrecta no autorizada. El fabricante no asumirá responsabilidad alguna por los daños resultantes de ello.

Por su seguridad

Indicaciones generales de seguridad

- Para una manipulación segura de este producto, el usuario tiene que haber leído y comprendido las presentes instrucciones de uso antes de la puesta en funcionamiento.
- ¡Respete todas las indicaciones de seguridad! Si no tiene en cuenta las indicaciones de seguridad, se pondrá en peligro usted mismo y a otras personas. Guarde estas instrucciones de uso para el futuro y manténgalas al alcance.
- Si vende o entrega el producto a otra persona, incluya también las instrucciones de uso.
- Utilice el producto únicamente cuando se encuentre en perfecto estado. Si el producto o parte de él presenta defectos, póngase en contacto con nuestro servicio técnico.
- Este producto no está concebido para ser utilizado por personas con las capacidades físicas, sensoriales o mentales limitadas o con escasa experiencia y/o escasos conocimientos, salvo que estén bajo la supervisión de otra persona responsable de su seguridad o que hayan recibido instrucciones sobre la utilización del mismo.
- Asegúrese de que los niños no pueden jugar con el producto.
- Este producto incluye piezas pequeñas que podrían ocasionar asfixia en caso de ingestión. Dichas piezas deben mantenerse alejadas de los niños.
- Respete siempre las prescripciones nacionales e internacionales de seguridad, salud y trabajo.

Indicaciones de seguridad específicas del producto

- Utilice el producto solo en espacios secos y cerrados.
- No exponga el producto a goteos o salpicaduras de agua.
- Coloque el producto únicamente sobre superficies planas y horizontales.
- Asegure el producto para evitar que ruede o se desplace accidentalmente. Accione siempre los frenos de retención cuando se utilice el producto.
- Si se utilizan monitores/televisores que exceden el peso máximo permitido podrían ocasionarse daños o lesiones.
- No se apoye en las placas de base ni en las ruedas.
- Asegúrese de que los aparatos eléctricos que se van a utilizar estén siempre debidamente ventilados.

Explicación de los símbolos

- Los rótulos indicadores y los símbolos no deberán retirarse ni taparse.
Antes de la puesta en funcionamiento, lea y respete las instrucciones de uso.



Descripción del producto y del funcionamiento

El carro móvil para televisión COWORKSATION® está diseñado para permitir videoconferencias flexibles e independientes de la ubicación con hasta 5 participantes. El marco ofrece la posibilidad de alojar un mini PC con los accesorios correspondientes.

Los cables se pueden guiar y guardar de forma flexible en el marco y en el perfil trasero.

En el soporte del monitor se puede colocar un monitor de hasta 18 kg.

Vista general de su producto

► ver la figura 1

1. Asidero
2. Soporte para cables
3. Soporte para monitor
4. Perfil
5. Marco
6. Placas de base
7. Ruedas con freno
8. Ruedas sin freno

Volumen de entrega

- Instrucciones de uso
- 2x placas de base (n.º art.: 34774)
- 2x ruedas con freno (n.º art.: 36718)
- 2x ruedas sin freno (n.º art.: 36717)
- 1x perfil con soporte de monitor montado
- 1x panel inferior (n.º art.: 36832)
- 1x panel superior (n.º art.: 36834)
- 2x soportes de monitor salientes
- 1x asidero (n.º art.: 36761) con soporte para cables (n.º art.: 36775)
- 1x marco (n.º art.: 36720) con soporte para teclado
- 1x paquete de tornillos soporte de monitor (G-J)
- Bolsa de accesorios
 - 1x llave Allen SW4 M6 (n.º art.: 15200)
 - 2x tornillos M6x16 7984 (n.º art.: 35696)
 - 8x tornillos M6x12 7380 (n.º art.: 31491)
 - 2x tornillos M6x30 7984 (n.º art.: 36848)

**Aviso:**

Si una pieza faltara o estuviera dañada, póngase en contacto con el servicio técnico.

Montaje

**Aviso:**

Se necesitan dos personas para el montaje.

- Extraiga todas las piezas de los embalajes.
- Coloque una manta o algo similar debajo a modo de protección durante el montaje.

► ver la figura 2

- Fije las placas de base (6) al marco (5) con los tornillos M6x12 31491.

- ▶ ver la figura 3
 - Fije las ruedas (7/8) transversalmente a las placas de base (6).
- ▶ ver la figura 4
 - Retire primero el panel inferior y luego el superior del perfil (4).
- ▶ ver la figura 5
 - Coloque el marco (5) con el borde delantero y la base en el suelo. Fije el perfil (4) al marco (5) con los tornillos M6×12 31491.
- ▶ ver la figura 6
 - Inserte el asidero (1) en el perfil (4) y fíjelo con los tornillos M6×16 35696.

Montaje del soporte del monitor y el monitor

i

Aviso:

El ordenador, el monitor y el cableado no están incluidos en la entrega.

i

Aviso:

Dependiendo del tamaño de los orificios VESA de su monitor/TV, deberá utilizar los soportes salientes adjuntos para montar el monitor.

- ▶ ver la figura 7
 - Tire de la cincha de sujeción (9) para retirar la placa VESA (10) del soporte del monitor (3).
- ▶ ver la figura 8
 - Coloque el monitor sobre una superficie llana, con la pantalla hacia abajo. Protéjalo con una manta o algo similar.
 - Retire las posibles cubiertas de la zona de fijación de la placa VESA (10) en el monitor. Para ello consulte el manual del usuario del fabricante del monitor.
 - Localice los orificios de montaje en el monitor y, si es necesario, fije los soportes salientes (12) a la placa VESA (10).
 - Fije los soportes salientes (12) y/o la placa VESA (10) al monitor (11) utilizando los tornillos y los separadores (G-J) suministrados.
 - Utilice únicamente tornillos de la longitud adecuada para evitar daños en la unidad.
- ▶ ver la figura 9
 - Tire de la cincha de sujeción (9) hacia abajo y córtela a la longitud correcta.
- ▶ ver la figura 10
 - Afloje ligeramente los tornillos (13) para ajustar la altura del soporte del monitor. Asegúrese de que el soporte del monitor esté nivelado. Vuelva a apretar los tornillos (13).
- ▶ ver la figura 11
 - Fije el monitor (11) al soporte del monitor (3).
- ▶ ver la figura 12
 - Coloque en el carro los accesorios adecuados y el cableado necesario.
 - Los cables de entrada y salida del monitor pueden colocarse en el perfil trasero.
 - Asegúrese de que los cables estén centrados en el perfil y no queden aprisionados
- ▶ ver la figura 13
 - Cierre el perfil (4) con los embellecedores inferior y superior.

Montaje del soporte para el teclado

- ▶ ver la figura 14
 - Coloque el soporte del teclado (14) a la altura necesaria para que pueda cerrar la tapa del compartimento (5) cuando se introduzca el teclado y pueda seguir sujetándolo.

Manejo



¡ATENCIÓN!

¡Peligro de daños materiales!

Coloque el carro móvil para TV COWORKSATION® únicamente sobre superficies planas y horizontales.

Asegúrelo para evitar que ruede o se desplace accidentalmente. Accione siempre los frenos de retención cuando se utilice el producto.

No se apoye en el pedestal ni en las ruedas.

► ver la figura 15

- Suelte los frenos de retención de las ruedas con freno (7).
- Al desplazar el soporte de TV móvil COWORKSATION®, sujételo con una mano por el asidero (1) y con la otra por el perfil (4).
- Accione siempre los frenos de retención de las ruedas con freno (7) cuando detenga el carro.

► ver la figura 16

- Coloque los cables para conexión externa (alimentación, red, etc.) sobre el soporte de cables (2) al desplazarse.

Limpeza y mantenimiento



¡ATENCIÓN!

¡Peligro de daños en el producto!

No utilice objetos abrasivos ni afilados, ni productos de limpieza agresivos.

No utilice disolventes.

- Limpie el producto en seco o con un paño de microfibras ligeramente humedecido.
- El producto no necesita mantenimiento.

Eliminación

Las materias primas de este producto son reciclables. Consulte con su gobierno local o municipal para obtener información sobre cómo eliminar los distintos materiales.

Asidero (1)	Aluminio
Soporte para monitor (3)	Acero
Perfil (4)	Aluminio
Placas de base (6)	Acero
Ruedas (7/8)	Plástico/acero
Marco (5)	CDF

Eliminación del embalaje

El embalaje se compone de cartón y plásticos correspondientemente identificados, que se pueden reutilizar.

- Lleve estos materiales a una estación de reciclaje.



Datos técnicos

Nombre del producto	Carro móvil para TV COWORKSATION®
Peso total	aprox. 16 kg
Dimensiones	192,2×57,4×57,4 cm
Altura del marco desde el suelo	59 cm
Tamaño máximo de monitor	19–43", 48–109 cm altura máxima: 53,4 cm ancho máximo: 95 cm
Placa VESA apta para la distancia de los agujeros del monitor	75×75 mm 100×100 mm 200×200 mm (con soportes salientes)
Capacidad de carga máxima	
<ul style="list-style-type: none"> • Soporte para monitor • Estanterías • Estante para el teclado • Solapa superior • Soporte para cables • Total 	18 kg 2,5 kg 0,8 kg 1 kg 1,5 kg 25 kg
Par de apriete	
<ul style="list-style-type: none"> • M6×16 35696 • M6×12 31491 • M6×30 36848 	10 Nm 10 Nm 10 Nm
Longitudes de teclado	
<ul style="list-style-type: none"> • Sin estante para el teclado • 1º nivel • 2º nivel • 3º nivel • 4º nivel • 5º nivel • ancho máximo • grosor máximo 	mín. 435 mm, máx. 479 mm mín. 400 mm, máx. 444 mm mín. 365 mm, máx. 409 mm mín. 330 mm, máx. 374 mm mín. 295 mm, máx. 339 mm mín. 260 mm, máx. 304 mm 168 mm 28 mm
Tamaño del compartimento	
<ul style="list-style-type: none"> • Superior • Intermedio • Inferior 	40×124×295 mm 200×124×295 mm 200×124×295 m

Beoogd gebruik

De mobiele TV-trolley COWORKSATION® is uitsluitend bedoeld voor het bevestigen van monitoren/tv's en het onderbrengen van mini-pc's met toebehoren in het kader van de specifieke belastingsgrenzen en afmetingen (► zie „Technische gegevens“ op pagina 36). Deze trolley is bedoeld voor gebruik in kantoor- en vergaderruimten.

Voer alleen werkzaamheden uit die in deze gebruiksaanwijzing beschreven zijn. Ieder ander gebruik wordt beschouwd als ongeoorloofd gebruik. De fabrikant is niet aansprakelijk voor schade die hieruit voortvloeit.

Voor uw veiligheid

Algemene veiligheidsinstructies

- Voor een veilige omgang met dit product moet de gebruiker deze gebruiksaanwijzing voorafgaand aan de ingebruikname gelezen en begrepen hebben.
- Neem alle veiligheidsinstructies in acht! Wanneer u de veiligheidsinstructies niet in acht neemt, brengt u uzelf en anderen in gevaar. Bewaar deze gebruiksaanwijzing voor toekomstig gebruik en houd deze altijd binnen handbereik.
- Wanneer u het product doorverkoopt of weggeeft, moet u ook deze gebruiksaanwijzing meegeven.
- Gebruik het product alleen als het perfect in orde is. Als het product of een onderdeel daarvan defect is, neem dan contact op met onze service.
- Dit product is niet bestemd voor gebruik door personen met lichamelijke, zintuiglijke of verstandelijke beperkingen of te weinig ervaring en/of kennis, tenzij een voor hun veiligheid verantwoordelijke persoon toezicht houdt of instructies gegeven heeft over hoe het product moet worden gebruikt.
- Zorg ervoor dat kinderen niet met het product spelen.
- Dit product bevat kleine onderdelen die bij inslikken verstikking kunnen veroorzaken. Houd deze onderdelen uit de buurt van kinderen.
- Neem altijd de geldende nationale en internationale veiligheids-, gezondheids- en arbeidsvoorschriften in acht.

Productspecifieke veiligheidsinstructies

- Gebruik het product alleen in droge en gesloten ruimtes.
- Stel het product niet bloot aan waterdruppels of spatten.
- Plaats het product uitsluitend op vlakke, horizontale oppervlakken.
- Beveilig het product tegen onbedoeld weggrollen of verschuiven. Trek bij gebruik altijd de vastzetrem aan.
- Het gebruik van monitoren/tv's die het toelaatbare totaalgewicht overschrijden, kan leiden tot schade of mogelijk letsel.
- Ga niet op de voetplaten of zwenkwielen staan.
- Zorg ervoor dat de gebruikte elektrische apparaten altijd voldoende geventileerd zijn.

Uitleg van de symbolen

- Plaatjes en symbolen mogen niet worden verwijderd of afgedekt.

Lees voorafgaand aan de ingebruikname de gebruiksaanwijzing en neem deze in acht.



Product- en functiebeschrijving

De mobiele TV-trolley COWORKSATION® maakt flexibele en locatie-onafhankelijke videoconferenties met maximaal 5 deelnemers mogelijk. De kast biedt de mogelijkheid om een mini-pc met bijbehorende toebehoren onder te brengen.

Kabels kunnen flexibel in de kast en in het achterprofiel worden gelegd en opgeborgen.

Aan de monitorbeugel kan een monitor met een formaat van max. 43"/18 kg worden bevestigd.

Overzicht van uw product

► zie afbeelding 1

1. Greep
2. Kabelhouder
3. Monitorhouder
4. Profiel
5. Kast
6. Voetplaten
7. Wielen met remmen
8. Wielen zonder remmen

Leveringsomvang

- Gebruiksaanwijzing
- 2x voetplaten (art.nr.: 34774)
- 2x wielen met remmen (art.nr.: 36718)
- 2x wielen zonder remmen (art.nr.: 36717)
- 1x profiel met gemonteerde monitorhouder
- 1x plaat onder (art.nr.: 36832)
- 1x plaat boven (art.nr.: 36834)
- 2x vleugel monitorhouder
- 1x greep (art.nr.: 36761) met kabelhouder (art.nr.: 36775)
- 1x kast (art.nr.: 36720) met toetsenbordhouder
- 1x boutenpakket monitorhouder (G-J)
- Zakje met toebehoren
 - 1x inbussleutel SW4 M6 (art.nr.: 15200)
 - 2x bouten M6×16 7984 (art.nr.: 35696)
 - 8x bouten M6×12 7380 (art.nr.: 31491)
 - 2x bouten M6×30 7984 (art.nr.: 36848)

i

Aanwijzing:

Mocht een van de onderdelen ontbreken of beschadigd zijn, neem dan contact op met onze service.

Montage

i

Aanwijzing:

Voor de montage zijn twee mensen nodig.

- Haal alle onderdelen uit de verpakking.
 - Leg bij de montage een deken of iets dergelijks ter bescherming op de grond.
- zie afbeelding 2
- Bevestig de voetplaten (6) met de bouten M6×12 31491 aan de kast (5).

- ▶ zie afbeelding 3
 - Bevestig de wielen (7/8) kruislings aan de voetplaten (6).
- ▶ zie afbeelding 4
 - Verwijder eerst de onderste, daarna de bovenste plaat van het profiel (4).
- ▶ zie afbeelding 5
 - Leg de kast (5) met de voorkant en het voetkruis op de grond. Bevestig het profiel (4) met de bouten M6×12 31491 aan de kast (5).
- ▶ zie afbeelding 6
 - Steek de greep (1) in het profiel (4) en bevestig deze met de bouten M6×16 35696.

Monitorhouder en monitor monteren

i

Aanwijzing:

Computer, monitor en bekabeling zijn niet inbegrepen.

i

Aanwijzing:

Afhankelijk van de VESA-gatmaat van uw monitor/tv moet u de bijgeleverde vleugels gebruiken voor het bevestigen van de monitor.

- ▶ zie afbeelding 7
 - Trek aan de bevestigingsband (9) om de VESA-plaat (10) van de monitorhouder (3) te verwijderen.
- ▶ zie afbeelding 8
 - Leg de monitor (11) met het display naar onder gericht op een effen oppervlak. Leg een deken of iets dergelijks ter bescherming eronder.
 - Verwijder eventuele afdekkingen rond het bevestigingsgebied van de VESA-plaat (10) aan de monitor. Raadpleeg hiervoor de gebruiksaanwijzing van de fabrikant van de monitor.
 - Zoek de bevestigingsgaten van de monitor en monteer, indien nodig, de vleugels (12) op de VESA-plaat (10).
 - Bevestig de vleugels (12) en/of de VESA-plaat (10) met de meegeleverde bouten en afstandhouders (G-J) aan de monitor (11).
 - Gebruik uitsluitend de bijpassende boutlengtes om beschadigingen aan het apparaat te voorkomen.
- ▶ zie afbeelding 9
 - Trek de bevestigingsband (9) omlaag en snij deze af op de juiste lengte.
- ▶ zie afbeelding 10
 - Draai de bouten (13) iets los om de hoogte van de monitorhouder in te stellen. Zorg ervoor dat de monitorhouder waterpas is. Draai de bouten (13) weer vast.
- ▶ zie afbeelding 11
 - Monteer de monitor (11) op de monitorhouder (3).
- ▶ zie afbeelding 12
 - Rust de videotrolley uit met uw toebehoren en de benodigde bekabeling.
 - De kabels van en naar de monitor kunt u in het achterprofiel aanleggen.
 - Let erop dat de kabels midden in het profiel liggen en niet worden ingeklemd
- ▶ zie afbeelding 13
 - Sluit het profiel (4) met de onderste en bovenste plaat.

Toetsenbordsteun monteren

- ▶ zie afbeelding 14
 - Monteer de toetsenbordsteun (14) op de juiste hoogte, zodat het deksel van de kast (5) bij ingeschoven toetsenbord kan sluiten en u het toetsenbord nog kunt pakken.

Bediening



LET OP!

Gevaar voor materiële schade!

Plaats de mobiele TV-trolley COWORKSATION® uitsluitend op vlakke, horizontale oppervlakken.

Beveilig de trolley tegen onbedoeld weggrollen of verschuiven. Trek bij gebruik altijd de vastzetrem aan.

Ga niet op de voetplaten of zwenkwielen staan.

- ▶ zie afbeelding 15
 - Ontgrendel de vastzetremmen van de wielen met remmen (7).
 - Houd de mobiele TV-trolley COWORKSATION® bij het verplaatsen met één hand vast aan de handgreep (1) en met de andere hand aan het profiel (4).
 - Vergrendel bij het neerzetten altijd de vastzetremmen van de wielen met remmen (7).
- ▶ zie afbeelding 16
 - Leid de kabels die extern moeten worden aangesloten (stroom, netwerk, etc.) bij het verplaatsen via de kabelhouder (2).

Reiniging en onderhoud



LET OP!

Gevaar voor schade aan het product!

Gebruik geen schurende of scherpe voorwerpen of agressieve reinigingsmiddelen.

Gebruik geen oplosmiddelen.

- Veeg het product droog of met een bevochtigde microvezeldoek af.
 - Het product is onderhoudsvrij.

Verwijdering

De grondstoffen in dit product kunnen worden hergebruikt. Informeer bij uw gemeente of stadsbestuur over de mogelijkheden voor het afvoeren van de verschillende materialen.

Greep (1)	Aluminium
Monitorhouder (3)	Staal
Profiel (4)	Aluminium
Voetplaten (6)	Staal
Wielen (7/8)	Kunststof/staal
Kast (5)	CDF

Verpakking afvoeren

De verpakking bestaat uit karton en overeenkomstig gekenmerkte kunststoffen, die hergebruikt kunnen worden.

- Zorg ervoor dat dit materiaal wordt hergebruikt.



Technische gegevens

Productnaam	Mobiele TV-trolley COWORKSATION®
Totaalgewicht	ca. 16 kg
Afmetingen	192,2×57,4×57,4 cm
Hoogte kast vanaf de vloer	59 cm
Maximale monitorgrootte	19–43", 48–109 cm Max. hoogte: 53,4 cm Max. breedte: 95 cm
VESA-plaat geschikt voor monitor-gatafstanden	75×75 mm 100×100 mm 200×200 mm (met vleugels)
Maximale belasting	
• Monitorhouder	18 kg
• Planken	2,5 kg
• Toetsenbordsteun	0,8 kg
• Bovenste klep	1 kg
• Kabelhouder	1,5 kg
• Totaal	25 kg
Aanhaalmoment	
• M6×16 35696	10 Nm
• M6×12 31491	10 Nm
• M6×30 36848	10 Nm
Toetsenbordlengtes	
• Zonder toetsenbordsteun	min. 435 mm, max. 479 mm
• 1e etage	min. 400 mm, max. 444 mm
• 2e etage	min. 365 mm, max. 409 mm
• 3e etage	min. 330 mm, max. 374 mm
• 4e etage	min. 295 mm, max. 339 mm
• 5e etage	min. 260 mm, max. 304 mm
• max. breedte	168 mm
• max. dikte	28 mm
Vakgrootte	
• Boven	40×124×295 mm
• Midden	200×124×295 mm
• Onder	200×124×295 mm

Uso conforme

Il carrello TV mobile COWORKSATON® è destinato all'applicazione di monitor/TV e all'alloggiamento di mini PC con accessori nell'ambito dei limiti specifici di carico e dimensioni (► vedi "Dati tecnici" a pagina 41). È destinato all'impiego in uffici e in sale per conferenze.

Eseguire solo le attività descritte in queste istruzioni per l'uso. Qualsiasi utilizzo differente sarà considerato un uso improprio non consentito. Il produttore non risponderà per i danni da ciò derivanti.

Per la propria sicurezza

Avvertenze di base per la sicurezza

- Per impiegare questo prodotto in modo sicuro, l'utente dovrà assicurarsi di aver letto e compreso queste istruzioni per l'uso prima della messa in funzione.
- Osservare tutte le avvertenze di sicurezza! L'inosservanza delle avvertenze di sicurezza potrebbe comportare pericoli per l'utente e per gli altri. Conservare queste istruzioni per l'uso per il futuro e tenerle sempre a portata di mano.
- Nel caso si intenda vendere o cedere il prodotto a terzi, esso dovrà essere sempre accompagnato dalle rispettive istruzioni per l'uso.
- Utilizzare il prodotto solo se in perfette condizioni. Qualora il prodotto o una parte di esso fossero difettosi, contattare il nostro servizio di assistenza.
- Questo prodotto può essere impiegato da persone con abilità fisiche, sensoriali o mentali limitate o con mancanza di esperienza e/o conoscenze solo se sotto la supervisione di una persona responsabile per la loro sicurezza o dopo essere state adeguatamente istruite su come utilizzare il prodotto.
- Accertarsi che i bambini non giochino con il prodotto.
- Questo prodotto contiene piccole parti che possono causare soffocamento se ingerite. Tenere queste parti fuori dalla portata dei bambini.
- Osservare sempre le disposizioni di legge nazionali e internazionali in materia di sicurezza, salute e lavoro.

Avvertenze per la sicurezza specifiche per il prodotto

- Utilizzare il prodotto esclusivamente in ambienti asciutti e chiusi.
- Non esporre il prodotto a spruzzi o gocce d'acqua.
- Il prodotto va collocato sempre su superfici piane orizzontali.
- Fissare il prodotto contro il rotolamento o spostamento indesiderato. Durante l'uso azionare sempre i freni di arresto.
- L'utilizzo di monitor/TV che superano il peso massimo consentito può causare danni o possibilmente lesioni.
- Non salire sulle piastre di base né sui rulli.
- Accertarsi che le apparecchiature elettriche utilizzate siano sempre sufficientemente ventilate.

Spiegazione dei simboli

- Non rimuovere né coprire targhette o simboli.



Prima della messa in funzione, leggere e osservare le istruzioni per l'uso.

Descrizione del prodotto e del funzionamento

Il carrello TV mobile COWORKSATION® è previsto per rendere possibili videoconferenze flessibili e mobili con massimo 5 partecipanti. Il corpo consente di alloggiarvi un mini PC con relativi accessori.

I cavi possono essere posati e conservati in modo flessibile nel corpo e nel profilo sul retro. Al supporto del monitor si può fissare un monitor fino a una grandezza di 43"/18 kg.

Panoramica del prodotto

► vedi fig. 1

1. Maniglia
2. Supporto cavo
3. Supporto monitor
4. Profilo
5. Corpo
6. Piastre di base
7. Rulli con freno
8. Rulli senza freno

Volume di consegna

- Istruzioni per l'uso
- 2 piastre di base (cod. art.: 34774)
- 2 rulli con freno (cod. art.: 36718)
- 2 rulli senza freno (cod. art.: 36717)
- 1 profilo con supporto per monitor montato
- 1 rivestimento sotto (cod. art.: 36832)
- 1 rivestimento sopra (cod. art.: 36834)
- 2 alette di supporto monitor
- 1 maniglia (cod. art.: 36761) con supporto cavo (cod. art.: 36775)
- 1 corpo (cod. art.: 36720) con supporto tastiera
- 1 pacco viti supporto monitor (G-J)
- Busta con accessori
 - 1 chiave esagonale n.4 M6 (cod. art.: 15200)
 - 2 viti M6×16 7984 (cod. art.: 35696)
 - 8 viti M6×12 7380 (cod. art.: 31491)
 - 2 viti M6×30 7984 (cod. art.: 36848)

i

Avvertenza:

se una delle parti mancasse o fosse danneggiata, contattare il nostro servizio di assistenza.

Montaggio

i

Avvertenza:

per il montaggio occorrono due persone.

- Estrarre tutte le parti dalle confezioni.
- Durante il montaggio, mettere sotto una coperta o simili per protezione.

► vedi fig. 2

- Fissare le piastre di base (6) con le viti M6×12 31491 al corpo (5).

- ▶ vedi fig. 3
 - Fissare i rulli (7/8) in modo incrociato alle piastre di base (6).
- ▶ vedi fig. 4
 - Rimuovere prima il rivestimento inferiore, poi quello superiore dal profilo (4).
- ▶ vedi fig. 5
 - Appoggiare a terra il corpo (5) con il bordo anteriore e il piede a croce. Fissare il profilo (4) con le viti M6×12 31491 al corpo (5).
- ▶ vedi fig. 6
 - Inserire la maniglia (1) nel profilo (4) e fissarla con le viti M6×16 35696.

Montare il supporto del monitor e il monitor

i

Avvertenza:

il computer, il monitor e il cablaggio sono esclusi dalla fornitura.

i

Avvertenza:

A seconda della dimensione dei fori VESA del monitor/TV, per il fissaggio del monitor si devono usare le alette in dotazione.

- ▶ vedi fig. 7
 - Tirare il nastro di fissaggio (9) per rimuovere la piastra VESA (10) dal supporto del monitor (3).
- ▶ vedi fig. 8
 - Appoggiare il monitor (11) su una superficie piana con il display rivolto verso il basso. Mettere sotto una coperta o simili per proteggerlo.
 - Rimuovere eventuali coperchi presenti nel campo di fissaggio della piastra VESA (10) sul monitor. Consultare in merito le istruzioni d'uso del produttore del monitor.
 - Cercare i fori di fissaggio sul monitor e applicare, se occorre, le alette (12) sulla piastra VESA (10).
 - Fissare le alette (12) e/o la piastra VESA (10) con le viti e i distanziali in dotazione (G-J) sul monitor (11).
 - Per evitare di danneggiare il dispositivo, utilizzare solo viti di lunghezza adeguata.
- ▶ vedi fig. 9
 - Tirare il nastro di fissaggio (9) verso il basso e tagliarlo alla lunghezza necessaria.
- ▶ vedi fig. 10
 - Allentare un po' le viti (13) per impostare l'altezza del supporto del monitor. Accertarsi che il supporto del monitor sia a livello. Stringere di nuovo le viti (13).
- ▶ vedi fig. 11
 - Applicare il monitor (11) sul supporto (3).
- ▶ vedi fig. 12
 - Equipaggiare il carrello video con i relativi accessori e il cablaggio necessario.
 - I cavi che vengono dal monitor o portano al monitor si possono posare nel profilo sul retro.
 - Accertarsi che i cavi siano centrati all'interno del profilo e non vengano incastrati
- ▶ vedi fig. 13
 - Chiudere il profilo (4) con il rivestimento inferiore e superiore.

Montare il supporto tastiera

- ▶ vedi fig. 14
 - Portare il supporto tastiera (14) all'altezza necessaria in modo da chiudere il coperchio del corpo (5) con la tastiera inserita e potere ancora usare quest'ultima.

Impiego



ATTENZIONE!

Pericolo di danni materiali!

Disporre il carrello TV mobile COWORKSATION® esclusivamente su superfici piane e orizzontali.

Fissarlo prodotto contro il rotolamento o spostamento indesiderato. Durante l'uso azionare sempre i freni di arresto.

Non salire sulle piastre di base né sui rulli.

► vedi fig. 15

- Sbloccare i freni di arresto dei rulli con freno (7).
- Fissare il carrello TV mobile COWORKSATION® durante il movimento con una mano alla maniglia (1) e con l'altra mano al profilo (4).
- Bloccare sempre i freni di arresto dei rulli con freno (7) in caso di stazionamento.

► vedi fig. 16

- Durante il movimento, far passare i cavi di collegare esternamente (alimentazione, rete, ecc.) sopra il supporto cavi (2).

Pulizia e manutenzione



ATTENZIONE!

Pericolo di danni al prodotto!

Non utilizzare oggetti abrasivi o affilati né detersivi aggressivi.

Non impiegare solventi.

- Asciugare per bene il prodotto con un panno in microfibra asciutto o leggermente umido.
- Il prodotto è esente da manutenzione.

Smaltimento

Le materie prima di questo prodotto possono essere riutilizzate. Informarsi presso le proprie autorità locali o l'amministrazione comunale quali sono le opzioni per lo smaltimento dei diversi materiali.

Maniglia (1)	Alluminio
Supporto monitor (3)	Acciaio
Profilo (4)	Alluminio
Piastre di base (6)	Acciaio
Rulli (7/8)	Plastica/acciaio
Corpo (5)	CDF

Smaltimento dell'imballaggio

L'imballaggio è composto da cartone e materiali plastici contrassegnati, i quali possono essere riutilizzati.

- Consegnare tali materiali per consentirne il riciclaggio.



Dati tecnici

Nome del prodotto	Carrello TV mobile COWORKSATION®
Peso complessivo	circa 16 kg
Dimensioni	192,2×57,4×57,4 cm
Altezza corpo dal pavimento	59 cm
Dimensioni max. monitor	19–43", 48–109 cm Altezza max.: 53,4 cm Larghezza max.: 95 cm
Piastra VESA adatta per distanza fori monitor	75×75 mm 100×100 mm 200×200 mm (con alette)
Portata massima	
<ul style="list-style-type: none"> • Supporto per monitor • Ripiani • Supporto tastiera • Portello superiore • Supporto cavo • Totale 	18 kg 2,5 kg 0,8 kg 1 kg 1,5 kg 25 kg
Coppia torcente	
<ul style="list-style-type: none"> • M6×16 35696 • M6×12 31491 • M6×30 36848 	10 Nm 10 Nm 10 Nm
Lunghezze tastiera	
<ul style="list-style-type: none"> • Senza supporto tastiera • 1. ripiano • 2. ripiano • 3. ripiano • 4. ripiano • 5. ripiano • Larghezza max. • Spessore max. 	min. 435 mm, max. 479 mm min. 400 mm, max. 444 mm min. 365 mm, max. 409 mm min. 330 mm, max. 374 mm min. 295 mm, max. 339 mm min. 260 mm, max. 304 mm 168 mm 28 mm
Dimensioni casella	
<ul style="list-style-type: none"> • Sopra • Centro • Sotto 	40×124×295 mm 200×124×295 mm 200×124×295 mm

Avsedd användning

Den mobila TV-vagnen COWORKSATION® är avsedd uteslutande för placering av skärmar/TV samt mini-PC:ar med tillbehör inom ramen för de specifika belastningsgränserna och måtten (► se "Tekniska data" på sida 46). Den är avsedd för användning i kontors- och konferensutrymmen.

Genomför endast arbeten som beskrivs i denna bruksanvisning. All annan användning är otillåten och ses som felaktigt bruk. Tillverkaren ansvarar inte för skador som härrör från felaktigt bruk.

För din säkerhet

Grundläggande säkerhetsråd

- För att kunna hantera denna produkt på ett säkert sätt, måste användaren ha läst och förstått denna bruksanvisning innan produkten tas i bruk.
- Iaktta alla säkerhetsråd! Underlåtenhet att följa säkerhetsråden innebär risk för din egen och andras säkerhet. Spara denna bruksanvisning för framtiden och se till att den finns inom räckvidd.
- Om du säljer eller överlämnar produkten till någon annan, måste du se till att bruksanvisningen följer med.
- Använd produkten endast om den är i bra skick. Kontakta vår service, om produkten eller en del utav den är defekt.
- Denna produkt bör inte användas av personer med fysiska, motoriska eller psykiska funktionshinder eller av personer vars erfarenhet och/kunskap är otillräcklig, undantaget att en ansvarig person garanterar deras säkerhet och upplyser dem om produktens användning.
- Säkerställ att inga barn kan leka med produkten.
- Denna produkt innehåller smådelar som kan orsaka kvävning vid förtäring. Håll dessa komponenter borta från barn.
- Iaktta alltid gällande nationella och internationella säkerhets-, hälso- och arbetsföreskrifter.

Produktspecifika säkerhetsråd

- Använd produkten endast i torra och slutna rum.
- Utsätt inte produkten för dropp- eller stänkvatten.
- Ställ upp produkten endast på jämna, vågräta ytor.
- Säkra den mot oavsiktlig ivägrullning eller förflyttning. Lägg alltid i parkeringsbromsarna vid användning.
- Vid användning av skärmar/TV som överskrider den totala vikten kan det leda till skador eller personskador.
- Stå inte på fotplattorna resp. hjulen.
- Säkerställ att de använda elapparaterna alltid är tillräckligt ventilerade.

Symbolförklaring

- Hänvisningsskyltar och symboler får inte avlägsnas eller övertäckas.
- Läs och följ bruksanvisningen före idrifttagning.



Produkt- och funktionsbeskrivning

Den mobila TV-vagnen COWORKSATION® skall möjliggöra flexibla videokonferenser, oberoende av plats, med max. 5 deltagare. Stommen har plats för en mini-PC med tillbehör. Kablar kan placeras och stuvvas undan på ett flexibelt sätt i stommen och i profilen på baksidan. En skärm upp till en storlek på 43"/18 kg kan fästas i skärmhållaren.

En översikt över din produkt

► se bild 1

1. Handtag
2. Kabelhållare
3. Skärmhållare
4. Profil
5. Stomme
6. Fotplattor
7. Bromsade hjul
8. Obromsade hjul

Leveransomfattning

- Bruksanvisning
- 2x fotplattor (art.nr: 34774)
- 2x bromsade hjul (art.nr: 36718)
- 2x obromsade hjul (art.nr: 36717)
- 1x profil med monterad skärmhållare
- 1x panel nedtill (art.nr: 36832)
- 1x panel upptill hjul (art.nr: 36834)
- 2x vingar skärmhållare
- 1x handtag (art.nr: 36761) med kabelhållare (art.nr: 36775)
- 1x stomme (art.nr: 36720) med tangentbordshållare
- 1x skruppaket skärmhållare (G-J)
- Tillbehörspåse
 - 1x imbusnyckel NV4 M6 (art.nr: 15200)
 - 2x skruvar M6x16 7984 (art.nr: 35696)
 - 8x skruvar M6x12 7380 (art.nr: 31491)
 - 2x skruvar M6x30 7984 (art.nr: 36848)

**OBS:**

Om någon del är felaktig eller skadad, vänligen kontakta servicen.

Montering

**OBS:**

För monteringen krävs det två personer.

- Ta ut alla delar ur förpackningen.
- Placera en filt eller liknande som skydd under.

► se bild 2

- Fäst fotplattorna (6) med skruvarna M6x12 31491 på stommen (5).

► se bild 3

- Fäst hjulen (7/8) korsvis på fotplattorna (6).

- ▶ se bild 4
 - Ta först bort den undre, sedan den övre panelen från profilen (4).
- ▶ se bild 5
 - Lägg stommen (5) med den främre kanten och fotkorset på golvet. Fäst profilen (4) med skruvarna M6×12 31491 på stommen (5).
- ▶ se bild 6
 - Sätt i handtaget (1) i profilen (4) och fäst det med skruvarna M6×16 35696.

Montera skärmhållare och skärm

i

OBS:

Dator, skärm och kablage ingår inte i leveransen.

i

OBS:

Beroende på VESA-hålmåttet för din skärm/TV måste du använda de bipackade vingarna för att fästa skärmen.

- ▶ se bild 7
 - Dra i fästbandet (9) för att ta av VESA-plattan (10) från skärmhållaren (3).
- ▶ se bild 8
 - Placera bildskärmen (11) med displayen nedåt på en plan yta. Placera en filt eller liknande som skydd.
 - Ta bort eventuella lock i fästområdet av VESA-plattan (10) på bildskärmen. Se bruksanvisningen från skärmtillverkaren.
 - Sök reda på fästhålen på skärmen och montera, om så krävs, vingarna (12) på VESA-plattan (10).
 - Fäst vingarna (12) och/eller VESA-plattan (10) med medlevererade skruvar och distanser (G-J) på skärmen (11).
 - Använd endast passande skruvlängd för att förhindra skador på produkten.
- ▶ se bild 9
 - Dra fästbandet (9) nedåt och skär av det till rätt längd.
- ▶ se bild 10
 - Lossa skruvarna (13) något för att ställa in höjden på skärmhållaren. Se till att skärmhållaren är vågrät. Dra åt skruvarna (13) igen.
- ▶ se bild 11
 - Placera skärmen (11) på skärmhållaren (3).
- ▶ se bild 12
 - Utrusta videovagnen med tillbehören och erforderligt kablage.
 - De kablar som går från resp. till skärmen kan placeras i profilen på baksidan.
 - Se till att kablarna ligger i mitten i profilen och inte kläms fäst.
- ▶ se bild 13
 - Stäng profilen (4) med den undre och den övre panelen.

Montera tangentbordshylla

- ▶ se bild 14
 - Placera tangentbordshyllan (14) på erforderlig höjd så att du kan stänga locket till stommen (5) med inskjutet tangentbord och kan fatta tag i det.

Användning



OBS!

Risk för materiell skada!

Placera den mobila TV-vagnen COWORKSATION® endast på jämna, vågräta ytor. Säkra den mot oavsiktlig ivägrullning eller förflyttning. Lägg alltid i parkeringsbromsarna vid användning. Stå inte på fotplattorna resp. hjulen.

► se bild 15

- Lossa parkeringsbromsarna på de bromsade hjulen (7).
- Säkra den mobila Tv-vagnen COWORKSATION® vid förflyttning med ena handen på handtaget (1) och den andra handen på profilen (4).
- Lägg alltid i parkeringsbromsarna på de bromsade hjulen (7) när vagnen ställs upp.

► se bild 16

- Vid förflyttning måste man alltid leda de kablar som skall anslutas externt (el, nätverk etc.) via kabelhållaren (2).

Rengöring och underhåll



OBS!

Risk för produktskador!

Använd inga skavande eller vassa föremål eller frätande rengöringsmedel. Använd inga lösningsmedel.

- Torka av produkten torrt eller med en lätt fuktig mikrofiberduk.
- Produkten är underhållsfri.

Avfallshantering

Råmaterialen i denna produkt kan återanvändas. Kontakta din kommun för att få information om bortskaffning av de olika materialen.

Handtag (1)	Aluminium
Skärmhållare (3)	Stål
Profil (4)	Aluminium
Fotplattor (6)	Stål
Hjul (7/8)	Plast/stål
Stomme (5)	CDF

Ta hand om förpackningen

Förpackningen består av kartong och märkt plastmaterial som kan återanvändas.

- Se till att materialet tillförs återvinningen.



Tekniska data

Produktnamn	Mobil TV-vagn COWORKSATION®
Total vikt	ca 16 kg
Mått	192,2×57,4×57,4 cm
Höjd, stomme från marken	59 cm
Max. skärmstorlek	19–43", 48–109 cm Max. höjd: 53,4 cm Max. bredd: 95 cm
VESA-platta lämplig för skärmhållav- stånd	75×75 mm 100×100 mm 200×200 mm (med vingar)
Max. bärformåga	
• Skärmhållare	18 kg
• Iläggshyllplan	2,5 kg
• Tangentbordshylla	0,8 kg
• Övre klaff	1 kg
• Kabelhållare	1,5 kg
• Totalt	25 kg
Vridmoment	
• M6×16 35696	10 Nm
• M6×12 31491	10 Nm
• M6×30 36848	10 Nm
Tangentbordslängder	
• Utan tangentbordshylla	min. 435 mm, max. 479 mm
• 1. Plan	min. 400 mm, max. 444 mm
• 2. Plan	min. 365 mm, max. 409 mm
• 3. Plan	min. 330 mm, max. 374 mm
• 4. Plan	min. 295 mm, max. 339 mm
• 5. Plan	min. 260 mm, max. 304 mm
• Max. bredd	168 mm
• Max. tjocklek	28 mm
Fackstorlek	
• Upptill	40×124×295 mm
• Mitten	200×124×295 mm
• Nedtill	200×124×295 mm

Użycie zgodne z przeznaczeniem

Mobilny wózek telewizyjny COWORKSATION® jest przeznaczony wyłącznie do mocowania monitorów/telewizorów i umieszczania minikomputerów z akcesoriami w ramach określonych limitów obciążenia i wymiarów. (► patrz „Dane techniczne“ na stronie 51). Wózek ten jest przeznaczony do użytku w pomieszczeniach biurowych i konferencyjnych.

Należy wykonywać wyłącznie czynności opisane w niniejszej instrukcji obsługi. Każde inne zastosowanie uważa się za niedozwolone. Producent nie ponosi odpowiedzialności cywilnej za wynikające stąd szkody.

Bezpieczeństwo użytkownika

Podstawowe wskazówki dotyczące bezpieczeństwa

- W celu bezpiecznego posługiwania się produktem, użytkownik musi dokładnie zapoznać się z niniejszą instrukcją obsługi przed jego uruchomieniem.
- Należy przestrzegać wszystkich wskazówek bezpieczeństwa! Ich nieprzestrzeganie stwarza zagrożenie dla użytkownika i innych osób. Instrukcję tę należy zachować na przyszłość i przechowywać w miejscu zawsze dostępnym.
- W przypadku sprzedaży produktu lub przekazania go innym osobom, należy koniecznie dołączyć do niego także niniejszą instrukcję użycia.
- Produkt ten wolno używać tylko w nienagannym stanie technicznym. W przypadku uszkodzenia produktu lub jego części prosimy o kontakt z naszym serwisem.
- Produkt nie może być używany przez osoby o ograniczonych możliwościach fizycznych, sensorycznych lub psychicznych oraz o ograniczonej wiedzy lub doświadczeniu, chyba, że są one nadzorowane i instruowane przez osobę odpowiedzialną za ich bezpieczeństwo lub otrzymują od niej instrukcje, jak produkt użytkować.
- Nad dziećmi należy sprawować opiekę, aby nie bawiły się produktem.
- Ten produkt zawiera małe części, które w przypadku połknięcia mogą spowodować udławienie. Trzymać te części z dala od dzieci.
- Należy zawsze przestrzegać obowiązujących krajowych i międzynarodowych przepisów dotyczących bezpieczeństwa i ochrony zdrowia w miejscu pracy.

Wskazówki dotyczące bezpieczeństwa produktu

- Produkt użytkować tylko w suchych i zamkniętych pomieszczeniach.
- Nie wystawiać produktu na działanie kapiącej lub rozpryskiwanej wody.
- Produkt należy ustawiać wyłącznie na powierzchniach płaskich i poziomych.
- Zabezpieczyć produkt przed niezamierzonym przetaczaniem się lub przesuwaniem. Podczas używania produktu należy zawsze zaciągnąć hamulce postojowe.
- Używanie monitorów i odbiorników TV, których ciężar przekracza dopuszczalny ciężar całkowity, może spowodować uszkodzenia lub nawet obrażenia ciała.
- Nie należy stawiać na płytach podstawy ani na rolkach.
- Upewnić się, że używane urządzenia elektryczne są zawsze odpowiednio wentylowane.

Objaśnienie symboli

- Nie wolno usuwać ani zakrywać tabliczek informacyjnych i symboli.



Przed uruchomieniem należy zapoznać się z instrukcją obsługi i postępować zgodnie z zawartymi w niej wskazówkami.

Opis produktu i jego działania

Mobilny wózek telewizyjny COWORKSATION® został zaprojektowany, aby umożliwić elastyczne i niezależne od lokalizacji wideokonferencje z maksymalnie 5 uczestnikami. Obudowa oferuje możliwość umieszczenia mini PC wraz z odpowiednimi akcesoriami.

Kable można prowadzić dowolnie w korpusie i w tylnym profilu.

Do wspornika monitora można przymocować monitor o wielkości do 43"/18 kg.

Przegląd urządzenia

► patrz ilustracja 1

1. uchwyt
2. uchwyt kablowy
3. wspornik monitora
4. profil
5. obudowa
6. płyty podstawy
7. rolki hamowane
8. rolki niehamowane

Zakres dostawy

- instrukcja obsługi
- 2x płyty podstawy (nr art.: 34774)
- 2x rolki hamowane (nr art.: 36718)
- 2x rolki niehamowane (nr art.: 36717)
- 1x profil z zamontowanym wspornikiem monitora
- 1x osłona dolna (nr art.: 36832)
- 1x osłona górna (nr art.: 36834)
- 2x skrzydła wspornika monitora
- 1x uchwyt (nr art.: 36761) z uchwytem kabla (nr art.: 36775)
- 1x korpus (nr art.: 36720) ze wspornikiem klawiatury
- 1x pakiet śrub do wspornika monitora (G-J)
- Worek z akcesoriami
 - 1x klucz trzpieniowy sześciokątny SW4 M6 (nr art.: 15200)
 - 2x śruby M6x16 7984 (nr art.: 35696)
 - 8x śrub M6x12 7380 (nr art.: 31491)
 - 2x śruby M6x30 7984 (nr art.: 36848)

i**Wskazówka:**

W razie braku lub uszkodzenia jednego z elementów należy zwrócić się do serwisu.

Montaż

i**Wskazówka:**

Zalecamy wykonanie montażu przez 2 osoby.

- Wyjąć wszystkie elementy z opakowań.
- Do ochrony podczas montażu należy podłożyć np. koc.

► patrz ilustracja 2

- Przymocować płyty podstawy (6) do korpusu (5) przy pomocy śrub M6x12 31491.

- ▶ patrz ilustracja 3
 - Przymocować rolki (7/8) na krzyż do płyt podstawy (6).
- ▶ patrz ilustracja 4
 - Odłączyć od profilu (4) najpierw dolną a później górną osłonę.
- ▶ patrz ilustracja 5
 - Położyć korpus (5) z przednią krawędzią i z płytami podstawy na podłodze. Przymocować profil (4) do korpusu (5) przy pomocy śrub M6×12 31491.
- ▶ patrz ilustracja 6
 - Wetknąć uchwyt (1) w profil (4) i przymocować go przy pomocy śrub M6×16 35696.

Zamontować wspornik monitora i monitor

i

Wskazówka:

Komputer, monitor i przewodowanie nie wchodzi w zakres dostawy.

i

Wskazówka:

W zależności od wielkości i układu otworów VESA w posiadanym monitorze lub odbiorniku TV konieczne być może użycie załączonych skrzydeł do zamocowania monitora.

- ▶ patrz ilustracja 7
 - Pociągnąć taśmę mocującą (9), żeby zdjąć płytę VESA (10) ze wspornika monitora (3).
- ▶ patrz ilustracja 8
 - Położyć monitor (11) na płaskiej powierzchni ekranem skierowanym w dół. Do ochrony podłożyć np. koc.
 - Zdjąć z monitora wszystkie osłony, które mogą znajdować się w obszarze montażu płyty VESA (10). Należy zapoznać się z instrukcją obsługi producenta monitora.
 - Zlokalizować otwory montażowe na monitorze i, jeśli to konieczne, przymocować skrzydła (12) do płyty VESA (10).
 - Przymocować skrzydła (12) i/lub płytę VESA (10) do monitora (11) za pomocą załączonych śrub i elementów dystansowych (G-J).
 - Używać tylko śrub o odpowiedniej długości, żeby nie uszkodzić urządzenia.
- ▶ patrz ilustracja 9
 - Pociągnąć pasek mocujący (9) w dół i przyciąć go na odpowiednią długość.
- ▶ patrz ilustracja 10
 - Poluzować lekko śruby (13), aby wyregulować wysokość uchwytu monitora. Upewnić się, że wspornik monitora jest wypoziomowany. Dokręcić ponownie śruby (13).
- ▶ patrz ilustracja 11
 - Umieścić monitor (11) na wsporniku monitora (3).
- ▶ patrz ilustracja 12
 - Wyposażyć wózek wideo w odpowiednie akcesoria i wymagane okablowanie.
 - Kable prowadzące od lub do monitora można ułożyć w tylnym profilu.
 - Upewnić się, że kable są ułożone w środku w profilu i nie są zakleszczone
- ▶ patrz ilustracja 13
 - Zamknąć profil (4) dolną i górną osłoną.

Zamontować półkę na klawiaturę

- ▶ patrz ilustracja 14
 - Umieścić półkę na klawiaturę (14) na wymaganej wysokości, żeby można było zamknąć pokrywę korpusu (5) z włożoną klawiaturą i nadal móc ją chwycić.

Obsługa



UWAGA!

Możliwość wystąpienia strat materialnych!

Stawiać mobilny wózek TV COWORKSATION® tylko na powierzchniach płaskich i poziomych.

Zabezpieczyć produkt przed niezamierzonym przetaczaniem się lub przesuwaniem.

Podczas używania produktu należy zawsze zaciągnąć hamulce postojowe.

Nie należy stawiać na płytach podstawy ani na rolkach.

- ▶ patrz ilustracja 15
 - Zwolnić hamulce hamowanych rolek (7).
 - Podczas przemieszczania mobilnego wózka TV COWORKSATION® należy chwytać jedną ręką uchwyt (1) a drugą profil (4).
 - Podczas odstawiania wózka zawsze zwolnić hamulce hamowanych rolek (7).
- ▶ patrz ilustracja 16
 - Podczas przemieszczania wózka przełożyć kable, które mają być podłączone do źródeł zewnętrznych (zasilanie elektryczne, sieć itp.) przez uchwyt kabla (2).

Czyszczenie i konserwacja



UWAGA!

Ryzyko uszkodzenia produktu!

Nie używać przedmiotów szorujących i ostrych ani agresywnych środków czyszczących.

Nie stosować rozpuszczalników.

- Wytrzeć produkt na sucho lub lekko wilgotną ściereczką z mikrofibry.
- Produkt nie wymaga konserwacji.

Utylizacja

Surowce użyte do produkcji tego produktu można ponownie wykorzystać. Należy zasięgnąć we władzach lokalnych lub komunalnych informacji o możliwościach utylizacji różnych materiałów.

Uchwyt (1)	aluminium
Wspornik monitora (3)	stal
Profil (4)	aluminium
Płyty podstawy (6)	stal
Rolki (7/8)	tworzywo sztuczne / stal
Korpus (5)	CDF

Utylizacja opakowania

W skład opakowania wchodzi karton i odpowiednio oznakowane tworzywa, które nadają się do ponownego wykorzystania.

- Materiały te należy przekazać do recyklingu.



Dane techniczne

Nazwa produktu	Mobilny wózek TV COWORKSATION®
Ciężar całkowity	ok. 16 kg
Wymiary	192,2×57,4×57,4 cm
Wysokość korpusu nad podłogą	59 cm
Maksymalna wielkość monitora	19–43", 48–109 cm maks. wysokość: 53,4 cm maks. szerokość: 95 cm
Płyta VESA przeznaczona do odstępów otworów monitora	75×75 mm 100×100 mm 200×200 mm (ze skrzydłami)
Maksymalne obciążenie	
<ul style="list-style-type: none"> • Uchwyt do monitora • Wkładane dna • Półka na klawiaturę • Górna kłapa • Uchwyt kablowy • Razem 	18 kg 2,5 kg 0,8 kg 1 kg 1,5 kg 25 kg
Moment obrotowy	
<ul style="list-style-type: none"> • M6×16 35696 • M6×12 31491 • M6×30 36848 	10 Nm 10 Nm 10 Nm
Długości klawiatury	
<ul style="list-style-type: none"> • Bez półki na klawiaturę • 1. poziom • 2. poziom • 3. poziom • 4. poziom • 5. poziom • maks. szerokość • maks. grubość 	min. 435 mm, maks. 479 mm min. 400 mm, maks. 444 mm min. 365 mm, maks. 409 mm min. 330 mm, maks. 374 mm min. 295 mm, maks. 339 mm min. 260 mm, maks. 304 mm 168 mm 28 mm
Wielkość schowka	
<ul style="list-style-type: none"> • Góra • Środek • Dół 	40×124×295 mm 200×124×295 mm 200×124×295 mm

Использование по назначению

Мобильная телевизионная тележка COWORKSATION® предназначена исключительно для установки на ней мониторов / телевизоров и размещения мини-ПК с принадлежностями с соблюдением указанных пределов нагрузки и размеров (► см. «Технические характеристики» на стр. 57). Она предназначена для использования в офисных помещениях и конференц-залах.

Выполняйте только те виды деятельности, которые описаны в настоящем руководстве по эксплуатации. Любое иное использование является недопустимым. В этом случае производитель не несёт ответственности за возможный ущерб.

Ваша безопасность

Общие инструкции по технике безопасности

- Для безопасного обращения с изделием пользователь обязан перед его первым использованием прочесть и понять настоящее руководство по эксплуатации.
- Соблюдайте все инструкции по технике безопасности! При несоблюдении инструкций по технике безопасности вы подвергаете опасности себя и окружающих. Сохраните на будущее настоящее руководство по эксплуатации и всегда держите его под рукой.
- При продаже или передаче изделия обязательно вручайте также настоящее руководство по эксплуатации.
- Изделие разрешается использовать только в том случае, если он находится в безупречном состоянии. Если вы обнаружили неисправность изделия или одного из его компонентов, свяжитесь с нашим отделом сервисного обслуживания.
- Настоящее изделие не предназначено для использования лицами с ограниченными физическими, сенсорными или умственными способностями или с недостаточным опытом и (или) знаниями, за исключением случаев, когда они находятся под присмотром лица, ответственного за их безопасность, или получили от такого лица инструкции по применению изделия.
- Следите за тем, чтобы дети не играли с изделием.
- Это изделие содержит мелкие детали, которые могут вызвать удушье при проглатывании. Храните эти детали в недоступном для детей месте.
- Обязательно соблюдайте действующие национальные и международные правила по технике безопасности, охране здоровья и предписания по охране труда.

Специальные инструкции по технике безопасности

- Пользуйтесь изделием только в сухих и закрытых помещениях.
- Не допускайте попадания на изделие капель или брызг воды.
- Устанавливайте изделие только на плоских горизонтальных поверхностях.
- Предохраняйте изделие от непреднамеренного качения и перемещения. При использовании обязательно задействуйте стопорные тормоза.
- Использование мониторов / телевизоров, которые превышают допустимый общий вес, может привести к повреждению изделия или к травме.
- Не становитесь на опорные ножки или ролики.
- Убедитесь, что используемые электроприборы достаточно хорошо вентилируются.

Разъяснение символов



- Не разрешается удалять или закрывать предупреждающие таблички и символы.
- Перед первым использованием прочитайте руководство по эксплуатации и следуйте ему.

Описание изделия и принципа действия

Мобильная телевизионная тележка COWORKSATION® призвана обеспечивать гибкость и возможность проведения видеоконференций с максимум 5 участниками независимо от места. В корпусе предусмотрена возможность размещения мини-ПК с соответствующими принадлежностями.

Кабели можно произвольно прокладывать и размещать как в корпусе, так и в профиле с обратной стороны.

На кронштейне для монитора можно закрепить монитор размером до 43 дюймов / 18 кг.

Общий вид изделия

► см. рис. 1

1. Ручка
2. Держатель кабеля
3. Кронштейн для монитора
4. Профиль
5. Корпус
6. Опорные ножки
7. Ролики с тормозами
8. Ролики без тормозов

Комплект поставки

- Руководство по эксплуатации
- 2 опорные ножки (№ арт.: 34774)
- 2 ролика с тормозами (№ арт.: 36718)
- 2 ролика без тормозов (№ арт.: 36717)
- 1 профиль с установленным кронштейном для монитора
- 1 накладка внизу (№ арт.: 36832)
- 1 накладка сверху (№ арт.: 36834)
- 2 крыла кронштейна монитора
- 1 ручка (№ арт.: 36761) с держателем кабеля (№ арт.: 36775)
- 1 корпус (№ арт.: 36720) с держателем клавиатуры
- 1 набор винтов для кронштейна монитора (G-J)
- Пакет с принадлежностями
 - 1 имбусовый ключ на 4 М6 (№ арт.: 15200)
 - 2 винта М6×16 7984 (№ арт.: 35696)
 - 8 винтов М6×12 7380 (№ арт.: 31491)
 - 2 винта М6×30 7984 (№ арт.: 36848)



Указание:

Если какая-либо деталь отсутствует или повреждена, обратитесь в наш отдел сервисного обслуживания.

Монтаж

i

Указание:

Для монтажа нужны два человека.

- Достаньте все детали из упаковок.
- Во время монтажа для защиты подложите покрывало или что-либо подобное.
- ▶ см. рис. 2
 - Прикрепите опорные ножки (6) к корпусу (5) винтами M6×12 31491.
- ▶ см. рис. 3
 - Прикрепите ролики (7/8) крест-накрест к опорным ножкам (6).
- ▶ см. рис. 4
 - Снимите сначала нижнюю, а затем верхнюю накладку с профиля (4).
- ▶ см. рис. 5
 - Положите корпус (5) на пол передней кромкой и опорной крестовиной вверх. Прикрепите профиль (4) к корпусу (5) винтами M6×12 31491.
- ▶ см. рис. 6
 - Вставьте ручку (1) в профиль (4) и закрепите винтами M6×16 35696.

Установка кронштейна для монитора и самого монитора

i

Указание:

Компьютер, монитор и кабели не входят в комплект поставки.

i

Указание:

Прилагаемые крылья для крепления монитора используют в зависимости от расстояния между отверстиями по стандарту VESA (Ассоциации стандартизации видеoeлектроники) у вашего монитора / телевизора.

- ▶ см. рис. 7
 - Потяните за крепёжную ленту (9), чтобы снять пластину VESA (10) с кронштейна монитора (3).
- ▶ см. рис. 8
 - Положите монитор (11) экраном вниз на ровную поверхность. Для защиты подложите под него покрывало или что-либо подобное.
 - Снимите все имеющиеся покрытия в области крепления пластины VESA (10) на мониторе. См. рекомендации в руководстве по эксплуатации производителя монитора.
 - Найдите монтажные отверстия на мониторе и, при необходимости, прикрепите крылья (12) к пластине VESA (10).
 - Прикрепите крылья (12) и (или) пластину VESA (10) к монитору (11) с помощью входящих в комплект винтов и проставок (G-J).
 - Используйте винты только подходящей длины, чтобы не повредить устройство.
- ▶ см. рис. 9
 - Потяните вниз крепёжную ленту (9) и обрежьте её до нужной длины.
- ▶ см. рис. 10
 - Слегка ослабьте винты (13), чтобы отрегулировать высоту кронштейна монитора. Следите за тем, чтобы кронштейн монитора находился в горизонтальном положении. Вновь затяните винты (13).
- ▶ см. рис. 11
 - Присоедините монитор (11) к кронштейну для монитора (3).

- ▶ см. рис. 12
 - Установите на видеотележку соответствующие принадлежности и все необходимые кабели.
 - Кабели, ведущие к монитору и от монитора, можно проложить в профиле с обратной стороны.
 - Следите за тем, чтобы кабели проходили по центру профиля и не пережимались.
- ▶ см. рис. 13
 - Закройте профиль (4) нижней и верхней накладками.

Установка полочки для клавиатуры

- ▶ см. рис. 14
 - Прикрепите полочку для клавиатуры (14) на нужной высоте, чтобы можно было закрыть крышку корпуса (5), когда клавиатурой вставлена, и в то же время достать до неё.

Эксплуатация



ВНИМАНИЕ!

Риск материального ущерба!

Устанавливайте мобильную телевизионную тележку COWORKSATION® только на плоских горизонтальных поверхностях.

Предохраняйте её от непреднамеренного качения и перемещения. При использовании обязательно задействуйте стопорные тормоза.

Не становитесь на опорные ножки или ролики.

- ▶ см. рис. 15
 - Отпустите стопорные тормоза на роликах с тормозами (7).
 - При перемещении мобильной тележки COWORKSATION® держите её одной рукой за ручку (1), а другой – за профиль (4).
 - При установке на месте обязательно используйте стопорные тормоза на роликах с тормозами (7).
- ▶ см. рис. 16
 - При перемещении внешние соединительные положите кабели (питание, сеть и т.д.) на держатель кабеля (2).

Чистка и техобслуживание



ВНИМАНИЕ!

Опасность повреждения изделия!

Не используйте абразивные, острые предметы или агрессивные чистящие средства.

Не пользуйтесь растворителями.

- Протирайте устройство сухой или слегка влажной салфеткой из микрофибры.
- Изделие не нуждается в техническом обслуживании.

Утилизация

Материалы, из которых изготовлено это изделие, можно использовать повторно. Узнайте в местной или городской администрации о возможностях утилизации различных материалов.

Ручка (1)	алюминий
Кронштейн для монитора (3)	сталь
Профиль (4)	алюминий
Опорные ножки (6)	сталь
Ролики (7/8)	пластик / сталь
Корпус (5)	ДВП

Утилизация упаковки

Упаковка состоит из картона и пластика с соответствующей маркировкой, пригодных для вторичного использования.

- Эти материалы подлежат утилизации с целью дальнейшей переработки.



Технические характеристики

Наименование изделия	Мобильная COWORKSATION®	телевизионная	тележка
Общий вес	прибл. 16 кг		
Габаритные размеры	192,2×57,4×57,4 см		
Высота корпуса от пола	59 см		
Максимальный размер монитора	19–43 дюйма, 48–109 см макс. высота: 53,4 см макс. ширина: 95 см		
Пластина VESA подходит для расстояний между отверстиями на мониторе	75×75 мм 100×100 мм 200×200 мм (с крыльями)		
Максимальная нагрузка	<ul style="list-style-type: none"> • Кронштейн для монитора 18 кг • Вставные полки 2,5 кг • Полочка для клавиатуры 0,8 кг • Верхняя крышка 1 кг • Держатель кабеля 1,5 кг • В целом 25 кг 		
Момент затяжки	<ul style="list-style-type: none"> • M6×16 35696 10 Нм • M6×12 31491 10 Нм • M6×30 36848 10 Нм 		
Длина клавиатур	<ul style="list-style-type: none"> • Без полочки для клавиатуры мин. 435 мм, макс. 479 мм • 1-й ярус мин. 400 мм, макс. 444 мм • 2-й ярус мин. 365 мм, макс. 409 мм • 3-й ярус мин. 330 мм, макс. 374 мм • 4-й ярус мин. 295 мм, макс. 339 мм • 5-й ярус мин. 260 мм, макс. 304 мм • макс. ширина 168 мм • макс. толщина 28 мм 		
Размер отсека	<ul style="list-style-type: none"> • сверху 40×124×295 мм • по центру 200×124×295 мм • внизу 200×124×295 мм 		



DURABLE · Hunke & Jochheim GmbH & Co. KG
Westfalenstraße 77-79 · 58636 Iserlohn
Postfach 1753 · 58634 Iserlohn
Telefon (02371) 662-0 · Telefax (02371) 662-221
durable@ durable.de · durable.de

INTERNATIONAL

DURABLE · Hunke & Jochheim GmbH & Co. KG
Westfalenstraße 77-79 · 58636 Iserlohn
P.O. Box 1753 · 58634 Iserlohn · Germany
Phone +49-2371-662-0 · Fax +49-2371-662-221
durable@ durable.de · durable.eu

FR

DURABLE France S.A.S
Immeuble Le Tryalis · 9, rue de Rosny
93100 Montreuil
Téléphone : 01 48 12 10 90 · Télécopie : 01 48 55 05 09
durable@ durable.fr · durable.fr

NL

DURABLE Nederland B.V.
Monierweg 3 · 7741 KV Coevorden
Tel. 0416 543 543 · Fax 0416 543 058
durable@ durable.nl · durable.nl

PL

Biuro Obsługi Klienta **DURABLE Polska**
Al.Kasztanowa 10 · 72-005 Przewodów
Tel.: 091 432-40-70 · Fax: 091 432-40-83
bok@ durable.pl · durable.pl

SE

DURABLE SCANDINAVIA AB
Fågelsångsvägen 4B · 186 42 Vallentuna
Box 4 · 186 21 Vallentuna
Telefon: 08 - 630 11 50
info@ durable.se · durable.se

UK

DURABLE (UK) Ltd.
10 Nimrod Way, Wimborne, Dorset, BH21 7SH
Phone 01202 89 70 71 · Fax 01202 87 33 81
customeroperations@ durable-uk.com
durable-uk.com

BE

DURABLE Belgium N.V./S.A.
Industriepark 14/101 · 9031 Gent-Drongen
Tel. 09/281 26 44 · Fax 09 281 26 29
durable@ durable.be · durable.be

IT

DURABLE Italia S.R.L.
Via Dottor Pietro Greppi, 15/B · 23824 Dervio (LC)
Tel/Fax: 0341 807806
info@ durable.it · durable.it

RU

Представительство компании **DURABLE** в России
123290, г. Москва,
ул. 2-я Магистральная, д.14Г, стр.1, бизнес-центр
МЕЛА
Тел\Факс: +7 495 601-92-13
durable_russia@mail.ru · durable-russia.com

US

DURABLE Office Products Corp.
2475 S. Wolf Road · Des Plaines, IL 60018
Voice: 800-273-3118 / 847-787-0100
Fax: 847-787-0311
customerservice@ durableofficeproducts.com
durable-north-america.com