

ALCO TISCHLEUCHE

ART. NR. 9215



Tischleuchte mit Doppelarm in innovativer LED-Technik. Sie ist sehr individuell einstellbar durch ihre 2 Gelenke und hat einen drehbaren Reflektor.

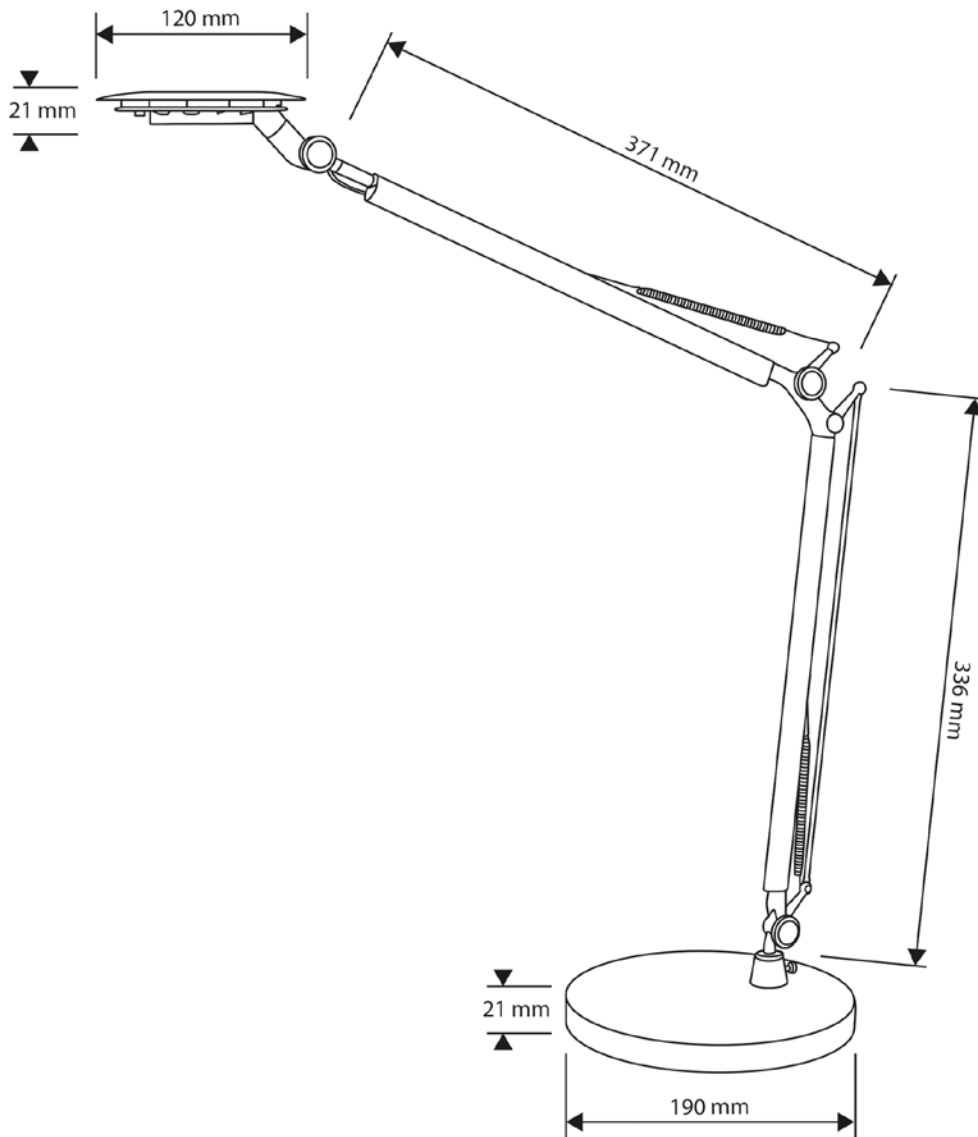
Technische Daten	
Farbe	Schwarz
Energieeffizienzklasse	A
Material	ABS / Aluminium / Eisen
Leuchtmittelart	LED
Sockel / Spannung / Leistung	-- / 230 V / 12 x 0,5 W
Lichtstrom	300 lm
Beleuchtungsstärke, im Abstand von	1.900 lux, 40 cm
Mittlere Nennlebensdauer	20.000 h
Farbtemperatur	4.000 K +/- 300
Zertifikate	CE / GS
Gewicht ohne Verpackung	2196 g
Schutzklasse / Stecker	II / Euro
Position Ein-Schalter	Unterseite Leuchtenkopf
Verpackungsmasse (H * B * T)	110 * 205 * 450 in mm
Seite Katalog / Techn. Übersicht	12 / 69

Weitere Informationen

Die LED sind in der Leuchte fest verbaut und können nicht getauscht werden.

ALCO TISCHLEUCHE ART. NR. 9215


Technische Darstellung



ALCO TISCHLEUCHE ART. NR. 9215

Energieeffizienzketten


ALCO Art.Nr. 9215

 Diese Leuchte enthält eingebaute LED-Lampen.

A++
A+
A
B
C
D
E

} L
E
D

Die Lampen können in der Leuchte nicht ausgetauscht werden

874/2012 

 Diese Leuchte enthält eingebaute LED-Lampen.

A++
A+
A
B
C
D
E

} L
E
D

Die Lampen können in der Leuchte nicht ausgetauscht werden

874/2012 