

ALCO TISCHLEUCHE

ART. NR. 9213



Moderne Tischleuchte in innovativer LED-Technik. Kopf und Arm in Neigung verstellbar. Die Tischleuchte ist in 3 verschiedenen Lichtstufen einstellbar.

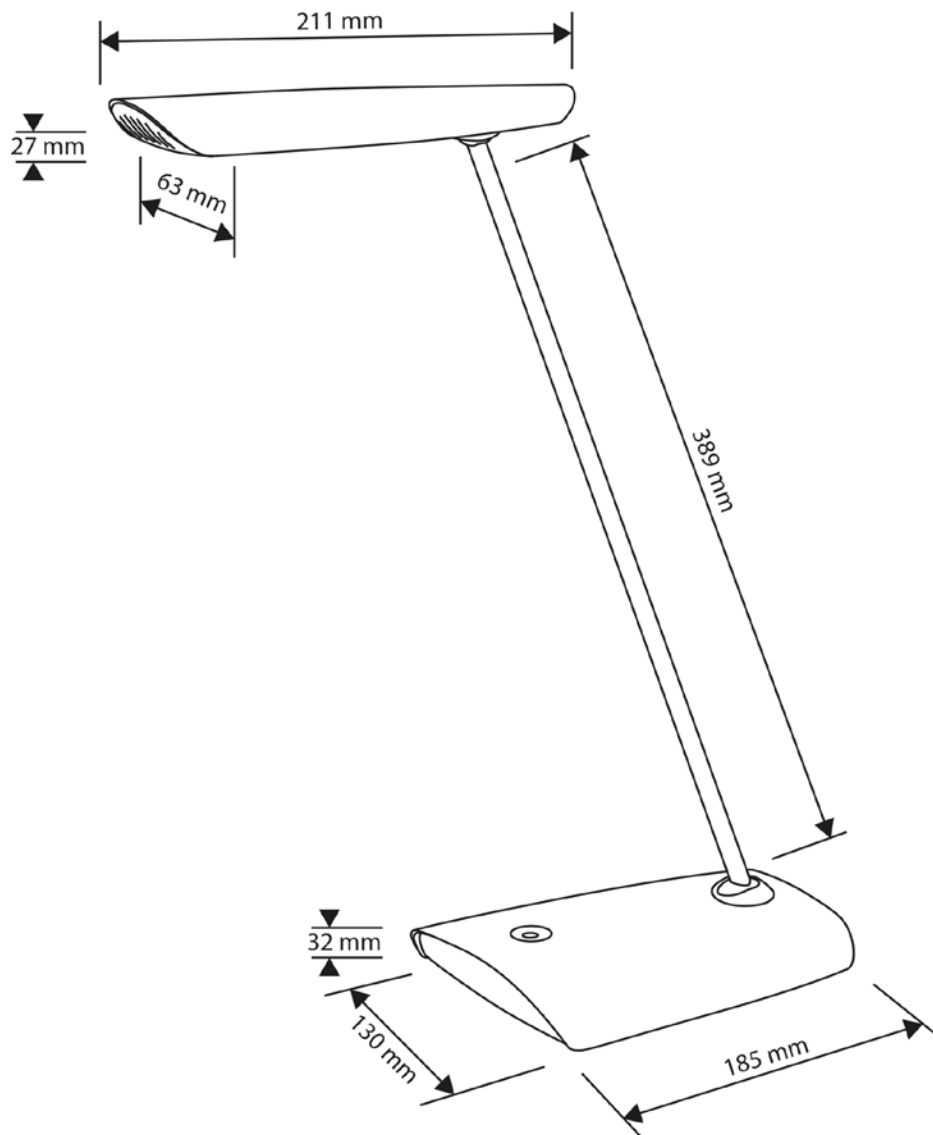
Technische Daten	
Farbe	Weiß
Energieeffizienzklasse	A
Material	ABS / Aluminium / Eisen
Leuchtmittelart	LED
Sockel / Spannung / Leistung	-- / 230 V / 12 x 0,416 W
Lichtstrom	250 lm
Beleuchtungsstärke, im Abstand von	1.600 lux, 40 cm
Mittlere Nennlebensdauer	20.000 h
Farbtemperatur	4.000 K +/- 300
Zertifikate	CE / GS
Gewicht ohne Verpackung	843 g
Schutzklasse / Stecker	II / Euro
Position Ein-Schalter	Oberseite Leuchtenfuß
Verpackungsmasse (H * B * T)	150 * 215 * 470 in mm
Seite Katalog / Techn. Übersicht	11 / 68

Weitere Informationen

Die LED sind in der Leuchte fest verbaut und können nicht getauscht werden.

ALCO TISCHLEUCHE ART. NR. 9213


Technische Darstellung



ALCO TISCHLEUCHE ART. NR. 9213

Energieeffizienzketten


ALCO Art.Nr. 9213

 Diese Leuchte enthält eingebaute LED-Lampen.

A++
A+
A
B
C
D
E

} L
E
D

Die Lampen können in der Leuchte nicht ausgetauscht werden

874/2012 

 Diese Leuchte enthält eingebaute LED-Lampen.

A++
A+
A
B
C
D
E

} L
E
D

Die Lampen können in der Leuchte nicht ausgetauscht werden

874/2012 