

MEHRZWECKSPIEGEL



ÜBERPRÜFUNG VON 2 RICHTUNGEN

REFERENZ

- >  Art. Nr. 926
- >  Art. Nr. B 926
- >  Art. Nr. R 926
- >  Art. Nr. V 926



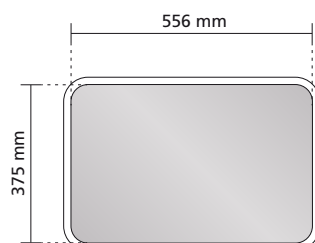
TECHNISCHE EIGENSCHAFTEN

- > Spiegelfläche: P.A.S.[®]- Qualität
Format 600 x 400 mm
- > Rahmen: Weiß (926), Schwarz (B 926), Rot (R 926) oder Grün (V 926)
- > Abmessungen Verpackung: 770 x 140 x 780 mm
- > Bruttogewicht: 4.0 kg
- > Wölbung: Blickwinkel 90° zur Überprüfung von 2 Richtungen
- > Maximaler Beobachterabstand zum Spiegel ca. 9 m
- > Universal-Halterung mitgeliefert
- > Komplettgarantie (Spiegelfläche, Rahmen und Halterung)*
- > Hergestellt in Frankreich
- > 100% recycelbar

OPTION

- > Heizelement gegen Frost und Beschlag: selbstregulierend 220V/50-100W (Art.Nr. CH), wird im Werk eingebaut, elektrische Einrichtung notwendig

ABMESSUNGEN

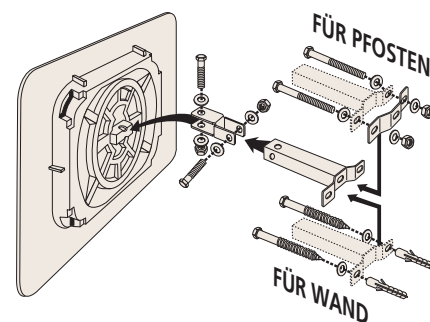


GARANTIEN

- > unzerbrechlich
- > leicht
- > formstabil
- > widerstandsfähig
- > UV-Schutz
- > Antistatik und Kratz-Schutz
- > 5 Jahre Garantie



MONTAGEANLEITUNG



Universal-Halterung für Wände und Pfeiler mit einem Querschnitt von 60 bis 90 mm. Erlaubt eine sehr präzise Einstellung der Spiegelposition. Widerstandsfähigkeit wurde getestet bei Windstärken bis zu 183/h.

MONTAGEHINWEIS

