

# MEHRZWECKSPIEGEL



## ÜBERPRÜFUNG VON 2 RICHTUNGEN

### REFERENZ

- > ● Art. Nr. 916
- > ● Art. Nr. B 916
- > ● Art. Nr. R 916
- > ● Art. Nr. V 916



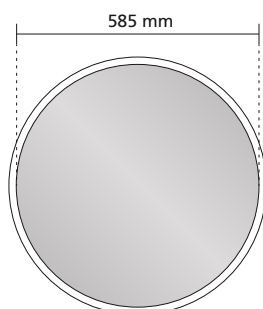
### TECHNISCHE EIGENSCHAFTEN

- > Spiegelfläche: P.A.S.<sup>®</sup>- Qualität - Ø 585 mm
- > Rahmen: Weiß (916), Schwarz (B 916), Rot (R 916) oder Grün (V 916)
- > Abmessungen Verpackung: 630 x 95 x 640 mm
- > Bruttogewicht: 4.2 kg
- > Wölbung: Blickwinkel 90° zur Überprüfung von 2 Richtungen
- > Maximaler Beobachterabstand zum Spiegel ca. 11 m
- > Universal-Halterung mitgeliefert
- > Komplettgarantie (Spiegelfläche, Rahmen und Halterung)\*
- > Hergestellt in Frankreich
- > 100% recycelbar

### OPTION

- > Heizelement gegen Frost und Beschlag: selbstregulierend 220V/50-100W (Art.Nr. CH), wird im Werk eingebaut, elektrische Einrichtung notwendig

### ABMESSUNGEN

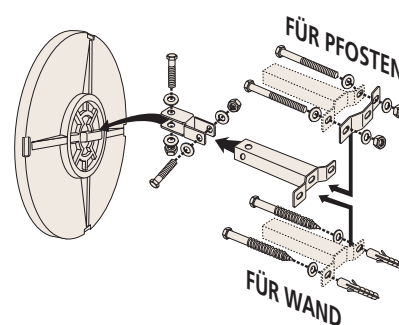


### GARANTIEN

- > unzerbrechlich
- > leicht
- > formstabil
- > widerstandsfähig
- > UV-Schutz
- > Antistatik und Kratz-Schutz
- > 5 Jahre Garantie



### MONTAGEANLEITUNG



Universal-Halterung für Wände und Pfeiler mit einem Querschnitt von 60 bis 90 mm. Erlaubt eine sehr präzise Einstellung der Spiegelposition. Widerstandsfähigkeit wurde getestet bei Windstärken bis zu 183/h.

### MONTAGEHINWEIS

