

MEHRZWECKSPIEGEL

ÜBERPRÜFUNG VON 2 RICHTUNGEN

REFERENZ

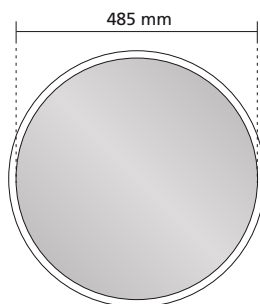
- > ● Art. Nr. 915
- > ● Art. Nr. B 915
- > ● Art. Nr. R 915



TECHNISCHE EIGENSCHAFTEN

- > Spiegelfläche: P.A.S.[®]- Qualität - Ø 485 mm
- > Rahmen: Weiß (915), Schwarz (B 915) oder Rot (R 915)
- > Abmessungen Verpackung: 560 x 100 x 540 mm
- > Bruttogewicht: 3.4 kg
- > Wölbung: Blickwinkel 90° zur Überprüfung von 2 Richtungen
- > Maximaler Beobachterabstand zum Spiegel ca. 7 m
- > Universal-Halterung mitgeliefert
- > Komplettgarantie (Spiegelfläche, Rahmen und Halterung)*
- > Hergestellt in Frankreich
- > 100% recycelbar

ABMESSUNGEN

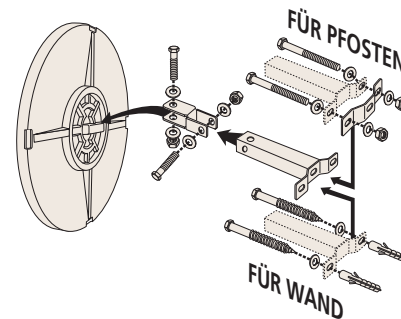


GARANTIEN

- > unzerbrechlich
- > leicht
- > formstabil
- > widerstandsfähig
- > UV-Schutz
- > Antistatik und Kratz-Schutz
- > 5 Jahre Garantie



MONTAGEANLEITUNG



Universal-Halterung für Wände und Pfeiler mit einem Querschnitt von 60 bis 90 mm. Erlaubt eine sehr präzise Einstellung der Spiegelposition. Widerstandsfähigkeit wurde getestet bei Windstärken bis zu 183/h.

MONTAGEHINWEIS

