

MEHRZWECKSPIEGEL



ÜBERPRÜFUNG VON 3 RICHTUNGEN

REFERENZ

P.A.S.[®] - Qualität ▶ Art. Nr. 9090

GARANTIE



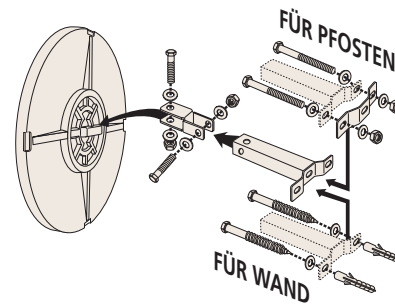
> leicht > unzerbrechlich > formstabil
> zusätzlicher UV-Schutz > Garantie 5 Jahre.



TECHNISCHE EIGENSCHAFTEN

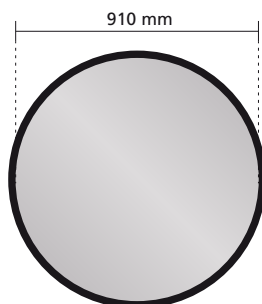
- > Spiegelfläche: P.A.S.[®] Qualität
- > Abmessungen: Ø 910 mm
- > Abmessungen Verpackung: 1020 x 290 x 1030 mm
- > Bruttogewicht: 11.3 kg
- > Wölbung: Blickwinkel 180° zur Überprüfung von 3 Richtungen
- > Maximaler Beobachterabstand zum Spiegel ca. 10 m
- > Inklusive Universal-Halterung für Wand- und Pfostenmontage
- > Komplettgarantie (Spiegelfläche, Rahmen und Halterung)*
- > Hergestellt in Frankreich
- > 100% recycelbar

MONTAGEANLEITUNG



Universal-Halterung aus feuerverzinktem Stahl, für Wände und Pfeiler mit einem Querschnitt von 60 bis 90 mm. Erlaubt eine sehr präzise Einstellung der Spiegelposition. Widerstandsfähigkeit wurde getestet bei Windstärken bis zu 183km/h.

ABMESSUNGEN



MONTAGEHINWEIS

