

## → SPIEGEL FÜR SCHWIMMBÄDER

### REFERENZ

Art.Nr. 908



### GARANTIE



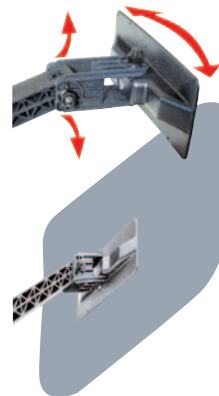
> leicht > unzerbrechlich > formstabil  
> zusätzlicher UV-Schutz > Garantie 5 Jahre.



### TECHNISCHE EIGENSCHAFTEN

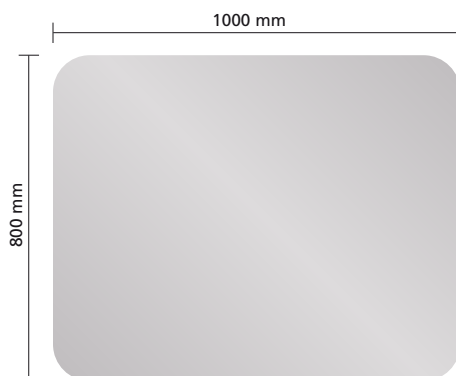
- > Spiegelfläche: P.A.S.<sup>®</sup> - Qualität  
Format: 1000x800 mm
- > Abmessungen Verpackung: 990x140x800 mm
- > Bruttogewicht: 5.7 kg
- > Wölbung: Blickwinkel 90° zur Überprüfung von 2 Richtungen
- > Maximaler Beobachterabstand zum Spiegel ca. 25 m
- > Universal-Halterung mitgeliefert
- > Komplettgarantie (Spiegelfläche und Halterung)\*
- > Hergestellt in Frankreich
- > 100% recycelbar

### MONTAGEANLEITUNG

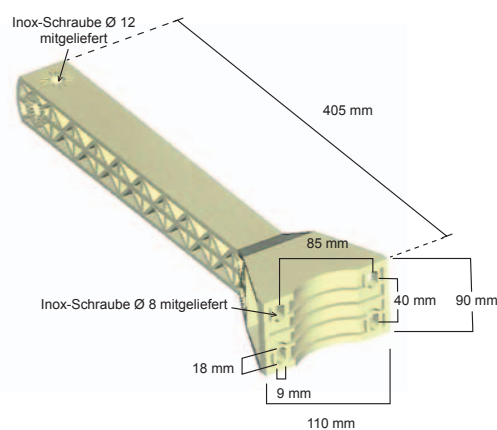


Halterung für Wandbefestigung:  
präzise Einstellung des Spiegels  
durch zweiseitige Orientierung.

### ABMESSUNGEN



### Befestigungsarm



Länge der Scharniere: 500 mm

