

VERKEHRSSPIEGEL



MIT ROT-WEISSEM RAHMEN

REFERENZ

Edelstahl-Qualität ▶ Art. Nr. 856



GARANTIE



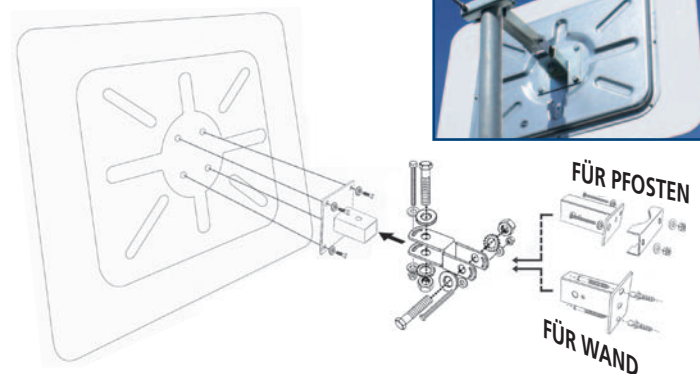
- > unzerbrechlich > UV-unempfindlich
- > hohe Lebensdauer > Garantie 7 Jahre.



TECHNISCHE EIGENSCHAFTEN

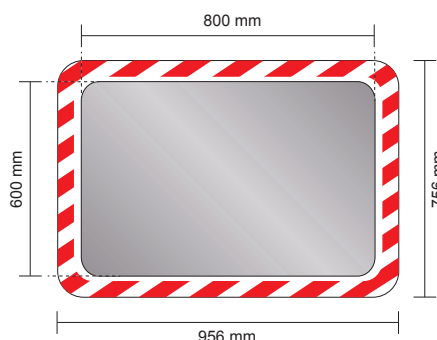
- > Spiegelfläche: Edelstahl-Qualität
Format 800 x 600 mm
- > Rahmen aus Kunststoff (weiss) mit roten Reflexstreifen
- > Abmessungen Verpackung: 1300x200x970 mm
- > Bruttogewicht: 20.0 kg
- > Wölbung: Blickwinkel 90° zur Überprüfung von 2 Richtungen
- > Maximaler Beobachterabstand zum Spiegel ca. 20 m
- > Inklusive Universal-Halterung für Wand- und Pfostenmontage
- > Komplettgarantie (Spiegelfläche, Rahmen und Halterung)*
- > Hergestellt in Frankreich
- > 100% recycelbar

MONTAGEANLEITUNG



Universal-Halterung aus feuerverzinktem Stahl, für Wände und Pfeiler. Für Rundpfosten (Ø 76 bis 90 mm) oder Vierkantspfosten (60x80 oder 80x80mm). Erlaubt eine sehr präzise Einstellung der Spiegelposition. **Ausschließlich zur Montage auf Stahlpfosten geeignet.**

ABMESSUNGEN



MONTAGEHINWEIS

