

# VERKEHRSSPIEGEL



## MIT ROT-WEISSEM RAHMEN

### REFERENZ

Anti-Frost/Anti-Beschlag ▶ Art. Nr. 854AB



### GARANTIE



> unzerbrechlich > UV-unempfindlich > Anti-Frost/  
Anti-Beschlag - Funktion ohne elektrische Einrichtung  
> Garantie 6 Jahre.



### TECHNISCHE EIGENSCHAFTEN

- > Spiegelfläche: Anti-Frost/Anti-Beschlag -  
Format 600x400 mm
- > Rahmen aus Kunststoff (weiss) mit roten Reflexstreifen
- > Abmessungen Verpackung: 1010x200x1010 mm
- > Bruttogewicht: 18.0 kg
- > Wölbung: Blickwinkel 90° zur Überprüfung  
von 2 Richtungen
- > Maximaler Beobachterabstand zum Spiegel ca. 9 m
- > Inklusive Universal-Halterung für Wand- und  
Pfostenmontage
- > Komplettgarantie (Spiegelfläche, Rahmen und  
Halterung)\*
- > Hergestellt in Frankreich
- > 100% recycelbar

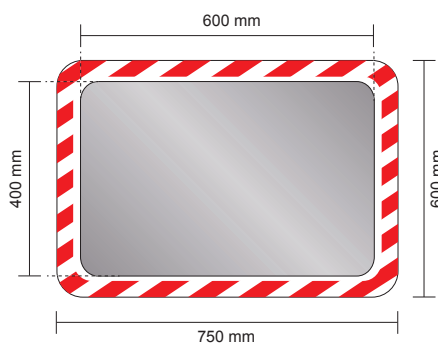
### MONTAGEANLEITUNG



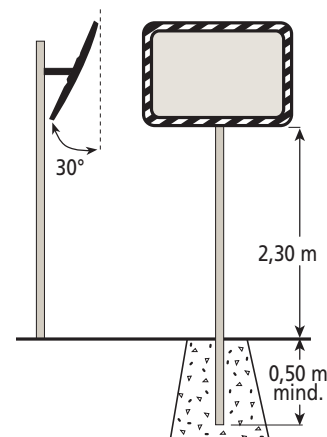
Mit jedem Anti-Frost/ Anti-Beschlag Spiegel mitgeliefert:  
Universal Halterung für Wände und Rund- (Ø76 bis 90 mm)  
oder Vierkant-Pfeiler (60x80 oder 80x80 mm).

**Ausschließlich zur Montage auf Stahlpfosten geeignet.**

### ABMESSUNGEN



### MONTAGEHINWEIS



[www.vialux-spiegel.de](http://www.vialux-spiegel.de)

\* unter Vorbehalt einer normalen Nutzung