

# MEHRZWECKSPIEGEL

## ÜBERPRÜFUNG VON 2 RICHTUNGEN

### REFERENZ

> Art. Nr. 528



### GARANTIEN

- > unzerbrechlich
- > leicht
- > formstabil
- > widerstandsfähig
- > UV- Schutz
- > 3 Jahre Garantie



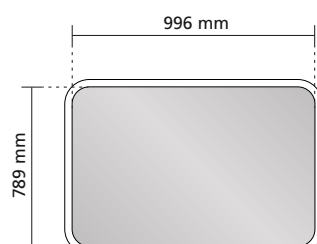
### TECHNISCHE EIGENSCHAFTEN

- > Spiegelfläche: Polymir® - Qualität  
Format 1000 x 800 mm
- > Rahmen: Weiß
- > Abmessungen Verpackung: 990 x 130 x 1225 mm
- > Bruttogewicht: 10.7 kg
- > Wölbung: Blickwinkel 90° zur Überprüfung von 2 Richtungen
- > Maximaler Beobachterabstand zum Spiegel ca. 30 m
- > Universal-Halterung mitgeliefert
- > Komplettgarantie (Spiegelfläche, Rahmen und Halterung)\*
- > Hergestellt in Frankreich
- > 100% recycelbar

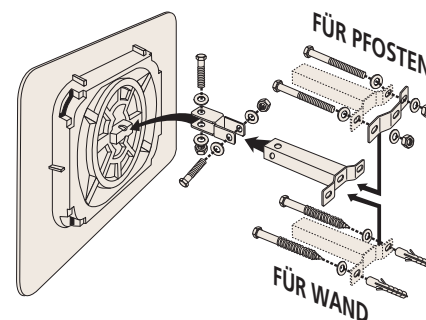
### OPTION

- > Heizelement gegen Frost und Beschlag:  
selbstregulierend 220V/50-100W (Art.Nr. CH),  
wird im Werk eingebaut, elektrische Einrichtung  
notwendig

### ABMESSUNGEN



### MONTAGEANLEITUNG



Universal-Halterung für Wände und Pfeiler mit einem Querschnitt von 60 bis 90 mm. Erlaubt eine sehr präzise Einstellung der Spiegelposition. Widerstandsfähigkeit wurde getestet bei Windstärken bis zu 183/h.

### MONTAGEHINWEIS

