

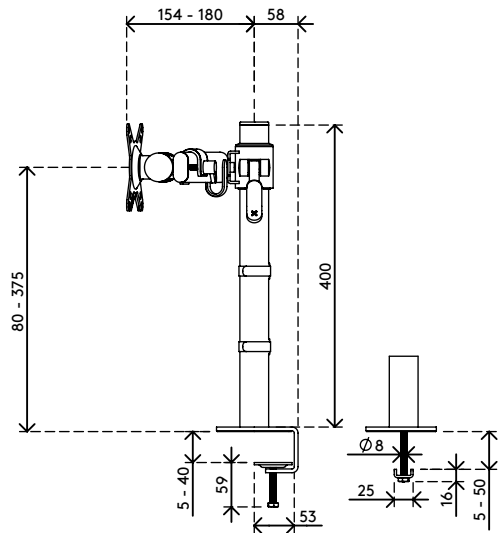
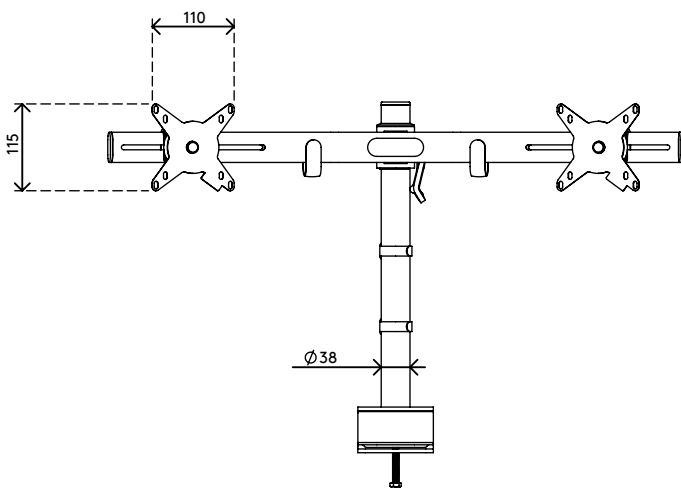
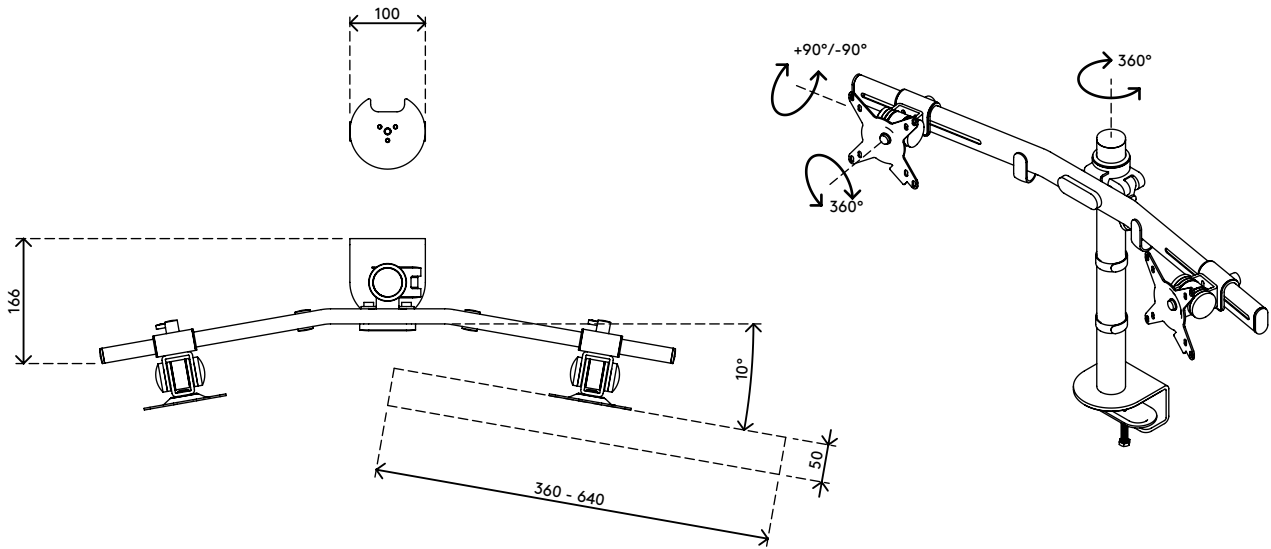
52.642

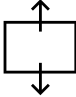
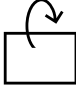
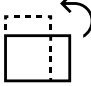

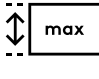


## Viewmate Monitorarm - Schreibtisch 642

Dieser Dual-Monitorarm ist robust, praktisch und benutzerfreundlich in einem. Der Klemmhebel erlaubt Ihnen, die Höhe Ihres Monitors mit größter Leichtigkeit einzustellen. Mit Kabelmanagement an Crossbar und Säule bietet dieses Produkt eine praktische und nutzerfreundliche Lösung für eine ausgezeichnete und bezahlbare Dual-Monitor-Installation.

- Einfache Höhenverstellung mit Klemmhebel
- Statischer Höheneinstellungsbereich von 295 mm
- Ohne Tiefeneinstellung
- Versehen mit Kabelclips und Kabelklettverschluss für saubere Führung der Kabel
- Hauptkomponenten aus Stahl
- Kompatibel mit VESA MIS-D 75 x 75/100 x 100 mm
- Monitor: neigbar +90°/-90°, drehbar 360°
- Arm: schwenkbar 360°
- Tragvermögen max. 15 kg pro Monitor
- Höchstmaß Monitor: Breite 640 - Höhe 712 mm
- Geliefert mit Tischklemmenbefestigung und Durchtischbefestigung
- Geeignet für eine Schreibtischdicke von 5 bis 40 (Klemme) oder 50 mm (Durchtisch)

# viewmate <sup>x</sup>




-   
 295 mm (11,6")
-   
 +90°/-90°
-   
 360°
-   
 max  
 640 mm (25,2")
-   
 max  
 713 mm (28,1")
-   
 75 x 75/100 x 100
-   
 max  
 (2x) 15 kg

## Viewmate Monitorarm - Schreibtisch 642

2017/10/31


# 52.642

 730 x 170 x 111 mm

 1 pcs

 silber

 4,5 kg

 805410526429