

MEHRZWECKSPIEGEL

ÜBERPRÜFUNG VON 2 RICHTUNGEN

REFERENZ

- > ● Art. Nr. 516
- > ● Art. Nr. B 516
- > ● Art. Nr. R 516
- > ● Art. Nr. V 516



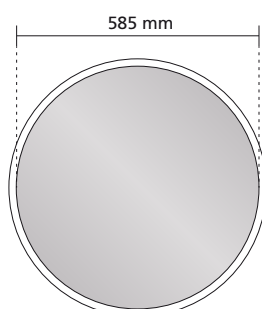
TECHNISCHE EIGENSCHAFTEN

- > Spiegelfläche: Polymir® - Qualität - Ø 585 mm
- > Rahmen: Weiß (516), Schwarz (B 516), Rot (R 516) oder Grün (V 516)
- > Abmessungen Verpackung: 630 x 95 x 640 mm
- > Bruttogewicht: 4.2 kg
- > Wölbung: Blickwinkel 90° zur Überprüfung von 2 Richtungen
- > Maximaler Beobachterabstand zum Spiegel ca. 11 m
- > Universal-Halterung mitgeliefert
- > Komplettgarantie (Spiegelfläche, Rahmen und Halterung)*
- > Hergestellt in Frankreich
- > 100% recycelbar

OPTION

- > Heizelement gegen Frost und Beschlag: selbstregulierend 220V/50-100W (Art.Nr. CH), wird im Werk eingebaut, elektrische Einrichtung notwendig

ABMESSUNGEN

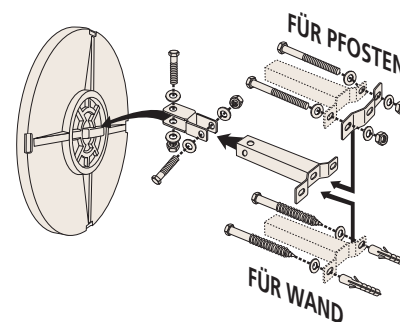


GARANTIEN

- > unzerbrechlich
- > leicht
- > formstabil
- > widerstandsfähig
- > UV- Schutz
- > 3 Jahre Garantie



MONTAGEANLEITUNG



Universal-Halterung für Wände und Pfeiler mit einem Querschnitt von 60 bis 90 mm. Erlaubt eine sehr präzise Einstellung der Spiegelposition. Widerstandsfähigkeit wurde getestet bei Windstärken bis zu 183/h.

MONTAGEHINWEIS

