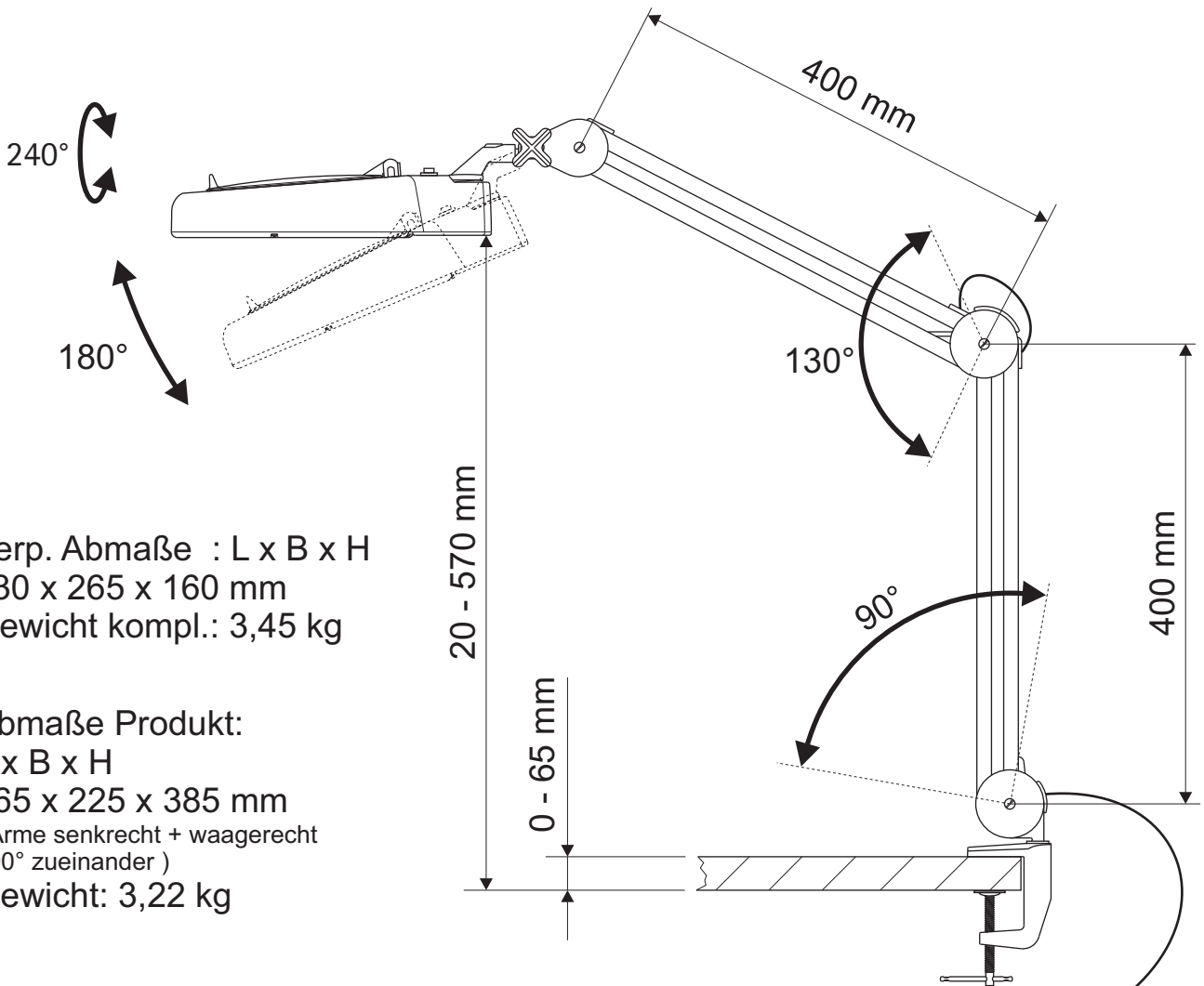


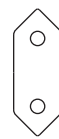
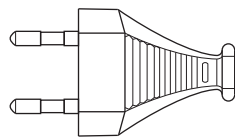
Technisches Datenblatt  
 Technical Datasheet  
 Art.-No. 82630

**MAUL**



Verp. Abmaße : L x B x H  
 530 x 265 x 160 mm  
 Gewicht kompl.: 3,45 kg

Abmaße Produkt:  
 L x B x H  
 765 x 225 x 385 mm  
 (Arme senkrecht + waagrecht  
 90° zueinander)  
 Gewicht: 3,22 kg



230V 50Hz

ca. 1,6 m

CEE 7/16

