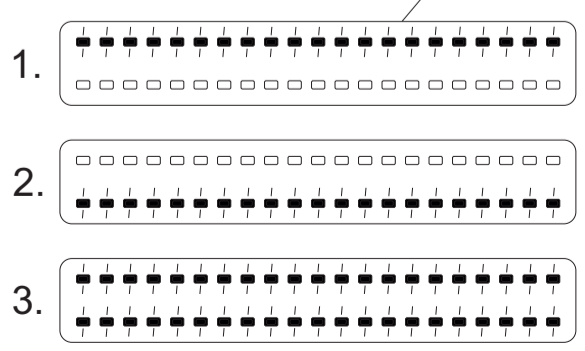
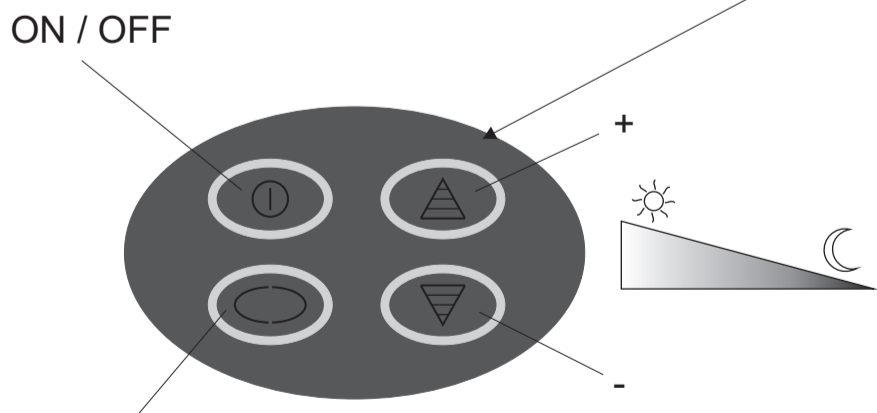
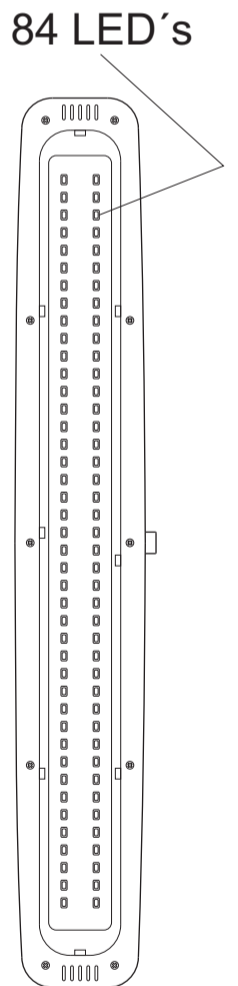
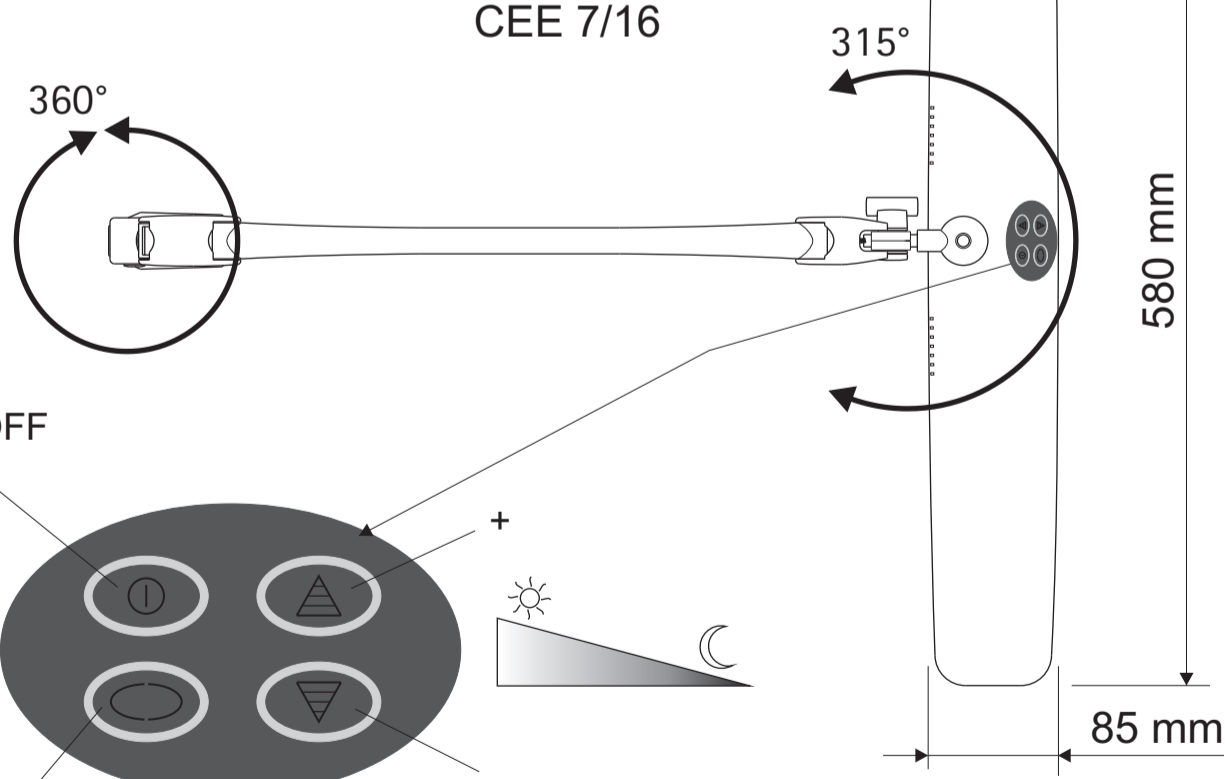
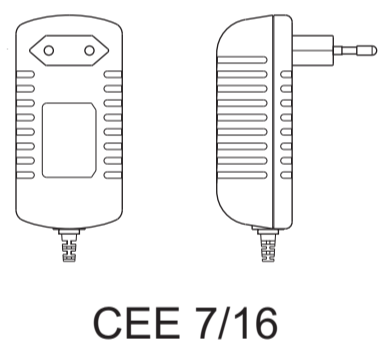
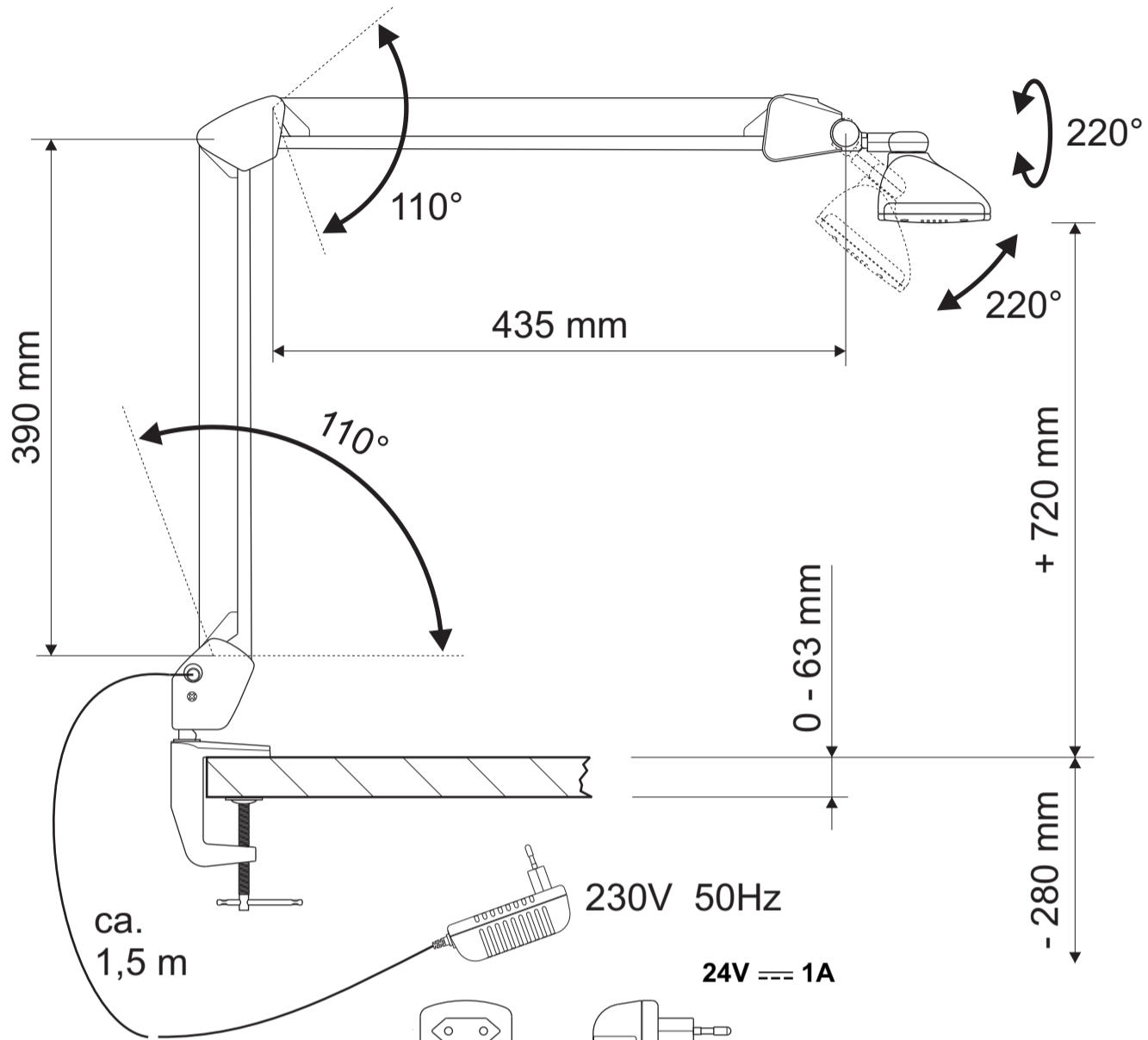


Technisches Datenblatt
 Technical Datasheet
 Art.-No. 82052

MAUL



Abmaße Produkt:
 L x B x H
 620 x 580 x 500 mm
 (Arme senkrecht + waage-
 recht 90° zueinander)
 Gewicht: 2,26 kg

Verp. Abmaße :
 L x B x H
 745 x 260 x 125 mm
 Gewicht kompl.:
 3,03 kg